

# reesa®

# Sonic toothbrush

TSA8011

**Bedienungsanleitung**

**DE**

**Owner's manual**

**EN**

**Instrukcja obsługi**

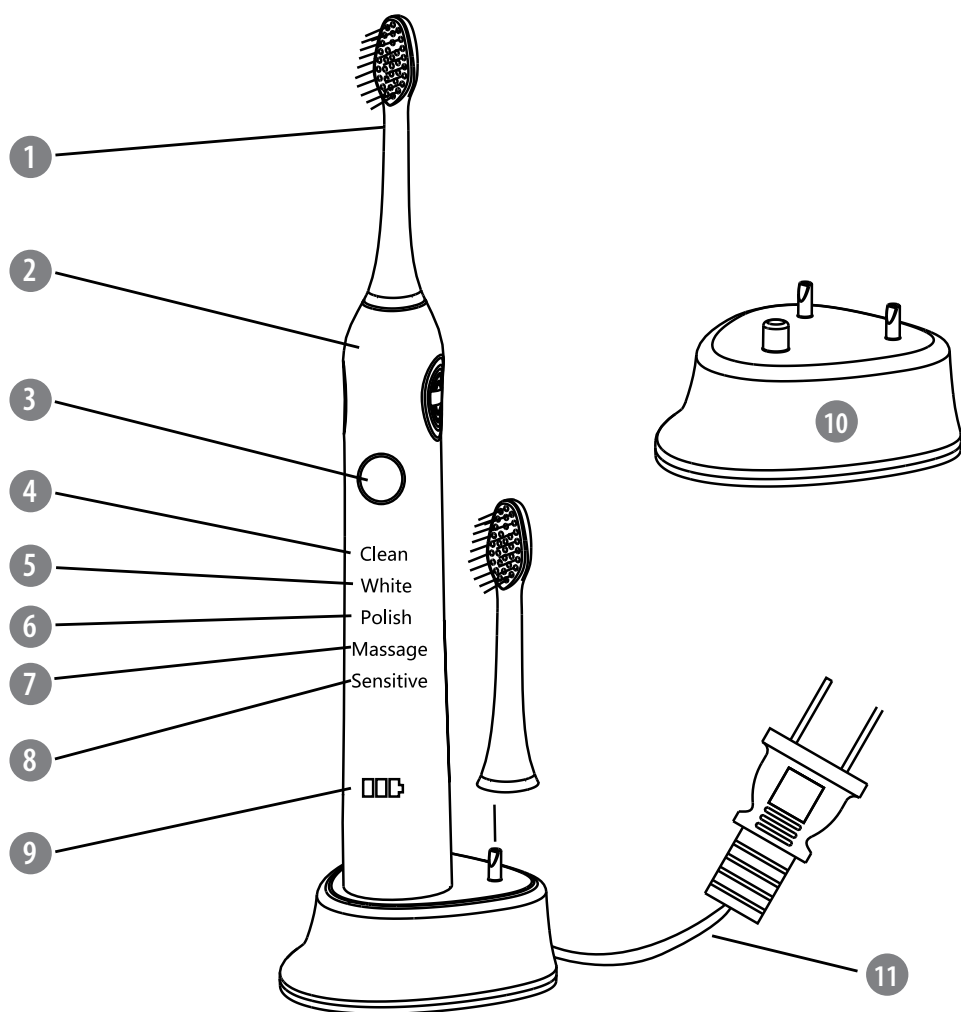
**PL**

**Manual de utilizare**

**RO**

**Návod na použitie**

**SK**



	DE	EN	PL	RO	SK
1	Bürstenkopf	Brush head	Główka szczoteczki	Cap de periaj	Čistiaca hlavica
2	Zahnbürsten-Griff	Toothbrush handle	Uchwyt	Maner periuta de dinti	Rukoväť
3	Netzschalter (Ein / Aus / Modus-Auswahl)	Power button (on/off/mode selection)	Przycisk zasilania (wł./wył./wybór trybu)	Buton Pornire (selectare pornire / oprire / mod)	Hlavný vypínač (zap./vyp./ výber režimu čistenia)
4	Anzeige Reinigungs-Modus	Clean working mode indicator	Wskaźnik trybu Czyszczenie (Clean)	Indicator de lucru mod normal	Indikátor režimu Čistenie (Clean)
5	Anzeige Weiß- Funktionsmodus	White working mode indicator	Wskaźnik trybu Wybielanie (White)	Indicator de lucru mod albire	Indikátor režimu Bielenie (White)
6	Anzeige Polier- Funktionsmodus	Polish working mode indicator	Wskaźnik trybu Polerowanie (Polish)	Indicator de lucru mod slefuire	Indikátor režimu Leštenie (Polish)
7	Anzeige Massage- Funktionsmodus	Massage working mode indicator	Wskaźnik trybu Massage (Masaż)	Indicator de lucru mod masaj	Indikátor režimu Masáž (Masaž)
8	Anzeige Sensitiver Funktionsmodus	Sensitive working mode indicator	Wskaźnik trybu Delikatny (Sensitive)	Indicator de lucru mod senzitiv	Indikátor režimu Jemný (Sensitive)
9	Ladeanzeige / Betriebsanzeige	Power / charge indicator	Wskaźnik zasilania / ładowania	Indicator de incarcare/ pornire	Kontrolka napájania/ nabijania
10	Ladestation	Charger unit	Ładowarka	Baza de încărcare	Nabijacia stanica
11	Kabel	Cable	Przewód zasilający	Cablu de alimentare	Napájací kábel

Vă mulțumim pentru achiziționarea aparatului TEESA. Va rugăm să citiți cu atenție manualul înainte de a utiliza aparatul și păstrați manualul pentru consultări ulterioare. Producătorul nu își asumă nici o responsabilitate pentru posibilele daune cauzate de o utilizare necorespunzătoare a aparatului.

## INSTRUCȚIUNI PRIVIND SIGURANȚA

1. Va rugăm să citiți cu atenție manualul înainte de a utiliza aparatul și păstrați manualul pentru consultări ulterioare.
2. Înainte de a conecta dispozitivul la priză, asigurați-vă că tensiunea de alimentare corespunde cu tensiunea necesară aparatului, înscrisă pe eticheta produsului.
3. Opriti întotdeauna aparatul și deconectați-l de la rețeaua de alimentare:
  - în cazul în care nu funcționează corect
  - în cazul în care scoate un zgomot neobisnuit pe durata utilizării
  - înainte de dezamblarea aparatului
  - înainte de curățare
  - atunci când nu este utilizat
4. Când doriți să scoateți aparatul din priză, trageți de stecher, nu de cablu.
5. Aparatul nu trebuie folosit de persoane (inclusiv copii) cu abilități psihice, senzoriale sau mentale reduse, lipsite de experiență sau cunostințe, decât dacă acestea sunt supravegheate sau primesc instrucțiuni cu privire la folosirea aparatului de la o persoană responsabilă de siguranța acestora.
6. Cablul de alimentare electrică poate fi înlocuit doar către persoane autorizate.
7. Nu utilizați aparatul dacă a fost scăpat în apă sau prezintă defecțiuni. În cazul în care aparatul nu funcționează corespunzător, opriți-l și contactați imediat un centru de servicii autorizat.
8. Păstrați aparatul și cablul de alimentare departe de surse de căldură, de lumină directă a soarelui, umiditate și feriti-le de margini ascuțite.
9. Nu folosiți aparatul în alte scopuri decât cele pentru care a fost proiectat.
10. Producătorul nu își asumă nici o responsabilitate pentru posibilele daune cauzate de o utilizare necorespunzătoare a aparatului.
11. Utilizați doar componente originale ca accesorii sau piese de schimb.
12. Nu folosiți aparatul în timp ce faceți baie.
13. Nu așezați sau păstrați produsul în locuri de unde poate cădea sau poate fi tras în cadă, cabina de duș sau chiuvetă.
14. Dacă stația de încărcare cade în apă, nu o scoateți din apă, întâi trageți imediat cablul din priză.
15. Acest dispozitiv este destinat exclusiv uzului casnic. Nu îl folosiți în scopuri comerciale.
16. Nu puneți cablul de alimentare sau aparatul în apă sau alt lichid. Nu utilizați aparatul cu mâinile ude.

NOTA: Acest aparat are un mâner rezistent la apă. Manerul impermeabil oferă siguranță electrică și este proiectat pentru a fi utilizat în baie. Acest aparat nu este destinat utilizării sub apă.

## INCARCARE

1. Asigurați-va ca bateria este încărcată complet înainte de prima utilizare.
2. Conectați unitatea de încărcare la rețea și puneți periuta de dinți la încărcat, indicatorul de încărcare se va aprinde.
3. O încărcare completă necesită aprox. 24 ore, ceea ce asigură 6 săptămâni de periaj. Când încărcarea este completă, indicatorul de încărcare se stinge.
4. Deconectați încărcătorul de la rețea când nu-l utilizați, pentru a economisi energie. Dacă doriți, puteți lăsa periuta în încărcător (nu există riscul de supraîncărcare a bateriei).

## FUNCTIONARE

1. Când bateria este încărcată, atașați capul de periaj la periuta.

Nota: Va rămâne un spațiu de aprox. 0.5 mm între capul de periaj și maner

2. Pentru a evita stropirea, orientați capul de periaj către dinți și apoi porniți aparatul.
3. Poziționați periile pe dinți la un mic unghi.
4. Apasați butonul de pornire pentru a porni aparatul. Dacă continuați să apăsați pe butonul de pornire, aparatul va trece în următorul mod de funcționare (secvența este următoarea: pornire, modul curățare, albire, slefuire, masaj, sensibil, oprire)

Retineti: aceasta periuta are o functie de memorare, porneste de la ultimul mod selectat. :a prima pornire, modul implicit este modul normal. Dupa ce ati facut ultima setare, o va memora pe aceasta pentru urmatoarea pornire.

## TEMPORIZATOR

5. Aparatul este prevăzut cu temporizare: se oprește singur după 2 minute de funcționare continuă. Această caracteristică ajută utilizatorul să își formeze un obicei sănătos în respectarea duratei de periaj.
6. Periuta de dinți se oprește scurt la fiecare 30 de secunde pentru a reaminti utilizatorului timpul trecut.

Sfat: Utilizați acest sunet pentru a măsura egal timpul de periaj pentru fiecare cuadrant – veți avea astfel 30 secunde disponibile pentru fiecare.

## MODURI DE FUNCTIONARE

1. Există 5 setări pentru periuta de dinți:
  - Curățarea zilnică - Această setare ajută la curățarea excepțională a dinților. (până la 31000 de pulsații pe minut)
  - Modul albire - Această setare îndepărtează petele de suprafață și bacteriile; (pana la 41 000 de pulsații pe minut).
  - Modul slefuire – Această setare îndepărtează placa bacteriană; (pana la 48 000 de pulsații pe minut).

- Modul de masaj - Această setare este recomandată pentru masarea și stimularea gingiilor. (până la 31000 de pulsatii pe minut)
- Modul sensibil - Această setare asigură o curățare profundă, dar blândă și este deosebit de potrivită în cazul unor dinți sensibili. (până la 31000 de pulsatii pe minut)

Porniti periuta de dinti, apasati butonul de pornire o data.

Daca apasati butonul de pornire de mai multe ori, dispozitivul va intra in unul din modurile urmatoare:

- Pornire in modul normal de curatare zilnica
- modul albire
- modul slefuire
- modul masaj
- modul sensibil
- oprire

Retineti faptul ca puteti schimba modul de functionare dupa maxim 5 secunde de cand ati pornit aparatul. Dupa 5 secunde, modul nu mai poate fi schimbat si aparatul intra in modul pe care l-a memorat ultima data.

Retineti de asemenea faptul ca dispozitivul la prima utilizare intra in modul normal de functionare (implicit).

Conform cu modul selectat, se va aprinde indicatorul corespunzator.

## TEHNICA DE CURATARE

1. Ghidati capul de periaj lent de la un dinte la altul.
2. Tineti capul de periaj in loc cateva secunde inainte de a trece la dintele urmator.
3. Periati intai exteriorul dintelui, apoi treceti la interior, terminand cu suprafetele de mestecat ale dintilor.
4. Nu apasati tare, doar lasati periuta de dinti sa isi faca munca.

## CURATARE

1. Dupa curatarea dintilor, treceti capul de periaj prin jetul de apa.
2. Detasati capul de periaj si curatati separat partile periutei prin spalarea sub jet de apa. Stăgergeti-le apoi inainte de a pune manerul in suportul de incarcare.
3. Inainte de curatarea bazei de incarcare, deconectati-o de la retea! Pentru curatare utilizati un material textil usor umezit pentru curatarea suprafetei bazei.

Important: Nu curatati baza de incarcare prin imersia acesteia in apa!

1. Amplasati baza de incarcare pe o suprafata uscata si stabila.
2. Nu conectati baza de incarcare la retea decat daca este uscata complet!

## SPECIFICATII

- 5 moduri de functionare:
  - Curatare: 31 000 de mișcări de oscilație/ pulsatii pe minut
  - Albire: 41 000 de mișcări de oscilație/ pulsatii pe minut
  - Slefuire: 48 000 de mișcări de oscilație/ pulsatii pe minut
  - Masaj: 31 000 de mișcări de oscilație/ pulsatii pe minut
  - Sensibil: 31 000 de mișcări de oscilație/ pulsatii pe minut
- Protecție: IPX7
- Oprire automată după 2 minute; atentionare la fiecare 30 de secunde.
- Capat de periaj mediu
- Setul contine 2 capete de periaj
- Nivel de zgomot: ≤ 65 dB
- Indicator de alimentare
- Incarcator inductiv
- Timpul de utilizare pe o singură încărcare: până la 6 săptămâni sau până la 180 de minute de funcționare continuă
- Acumulator: 700 mAh
- Alimentare: 100-240 V; 50/60 Hz

Specificatiile sunt supuse schimbarilor fara notificare prealabila.



**Romania**

**Reciclarea corecta a acestui produs**

**(reziduuri provenind din aparatura electrica si electronica)**



Marcajale de pe acest produs sau mentionate in instructiunile sale de folosire indica faptul ca produsul nu trebuie aruncat impreuna cu alte reziduuri din gospod arie atunci cand nu mai este in stare de functionare. Pentru a preveni posibile efecte daunatoare asupra mediului inconjurator sau a san ata tii oamenilor datorate evacuarii necontrolate a reziduurilor, vă rugăm să separați acest produs de alte tipuri de reziduuri si să-l reciclati in mod responsabil pentru a promova re folosirea resurselor materiale. Utilizatorii casnici sunt rugati să ia legatura fie cu distribuitorul de la care au achizitionat acest produs, fie cu autoritatile locale, pentru a primi informatii cu privire la locul si modul in care pot depozita acest produs in vederea reciclarii sale ecologice. Utilizatorii instititionali sunt rugati să ia legatura cu furnizorul și să verifice condițiile stipulate in contractul de vanzare. Acest produs nu trebuie amestecat cu alte reziduuri de natura comerciala.

Distribuit de Lechpol Electronics SRL, Republicii nr. 5, Resita, CS, ROMANIA.