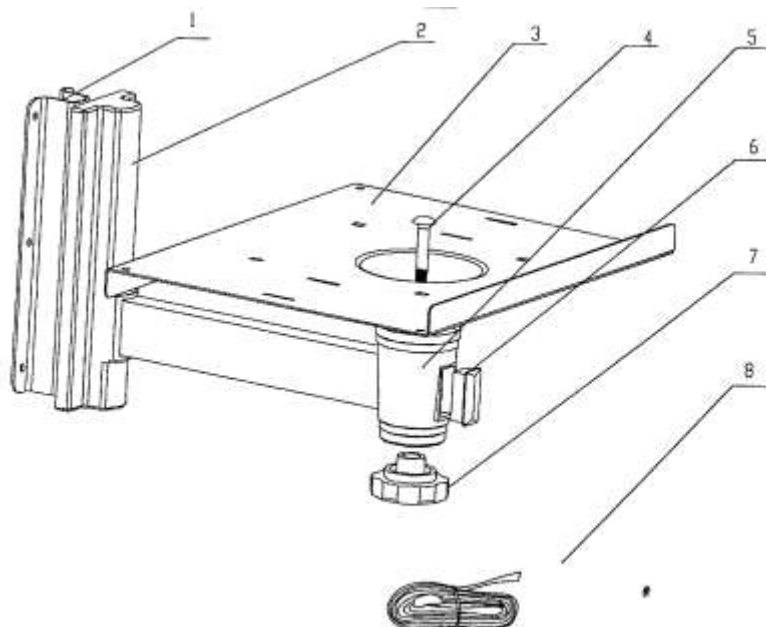
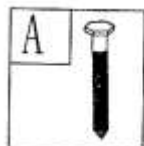


UCH0028

INSTRUCTIUNI DE INSTALARE



1. Placa de baza
2. Carcasa plastic pentru placa de baza
3. Suport plat
4. Surub M8 x 75 mm
5. Asamblare pivotanta
6. Capac plastic brat
7. Maner
8. Curea de siguranta



A. Holzsurub fixare – Ø6 x 60 mm



B. Dibluri de plastic

INAINTE DE INSTALARE

- Nu incepeti instalarea suportului decat dupa ce ati citit si inteles instructiunile de montare
- Instalarea suportului este recomandata sa fie executata de catre personal calificat
- Verificati daca peretele este poate suporta sarcinile maxime admisibile de catre suport
- Nu depasiti sarcina maxima admisibila a suportului (30 kg) – pentru TV cu diagonala intre 14 – 17 inch.
- Asigurati-va ca suruburile de fixare pentru diblu sa fie centrate exact in mijlocul gaurilor de pozitionare de pe suport (eventual utilizati un dispozitiv de centrare) in momentul strangerii acestora
- Strangeti suruburile ferm, dar nu exagerati. Strangerea prea puternica a acestora poate distruge partile componente ale suportului
- Suportul este destinat utilizarii in interior. Nu utilizati suportul in exterior pentru a evita riscul producerii de accidente sau defectarea produsului.

CONTINUT COLET

Asigurati-va ca ati primit toate componentele necesare montarii suportului inainte de instalarea acestuia, urmarind figura de mai sus (fig. 1)

INSTALAREA SUPORTULUI PE PERETE

Verificati inainte ca suprafata peretelui pentru montare sa fie plana. Marcati pe perete pozitiile pentru 6 gauri de fixare, utilizand ca sablon placa de baza a suportului. In pozitiile marcate efectuati gauri de 10 mm diametru si 60 mm adancime cu ajutorul unui burghiu pentru beton. Introduceti 6 dibluri pentru beton in gauri. Utilizati apoi pentru montare cele 6 holzsuruburi de prindere.

Dupa fixarea suportului pe perete, asezati TV-ul pe suportul plat si fixati-l cu ajutorul curelei de siguranta. Verificati periodic (o data la 2 luni) starea suruburilor de fixare.