

INSTRUCTIUNI DE ASAMBLARE PENTRU MONTAREA PE PERETE A SUPORTULUI TV

Acest produs este conceput pentru montarea pe un perete vertical a televizorului cu ecran lat (plasma) cantarind pana la 75 de kg.

OBSERVATII - AVERTISMENT: Asigurati-va ca nu exista componente lipsa sau parti defecte. Nu folositi componentele defecte. Instalarea necorespunzatoare poate cauza deteriorarea produselor sau raniri grave.

Nota: Componentele incluse servesc pentru montarea pe pereti de lemn cu ajutorul suruburilor. Daca nu sunteti siguri in ceea ce priveste rezistenta peretelui, consultati un expert pentru montarea corespunzatoare pe alte tipuri de pereti. Componentele furnizate nu sunt pentru montare pe suprafete metalice.

COMPONENTE:



a. placa de baza (1)



b. sina din stanga a televizorului (1)



c. sina din dreapta a televizorului (1)



d. saiba M4/ M5/ M6 (12)



e. surub 1/4 x 2.5'' pentru diblu (6)



f. diblu pt. perete beton (6)



i. surub autofiletant M4 x 30mm (4)



k. saiba M5/ M6/ M8 (10)



l. distantier plastic (4)



m. surub autofiletant M8 x 25mm (4)



n. surub autofiletant M8 x 40mm (4)



o. surub autofiletant M5 x 30m(4)



p. surub autofiletant M6 x 30mm (4)

1. MONTARE PE SUPRAFETE DE CARAMIDA, BETON SOLID SI BLOC DE BETON: Folositi *PLACA DE BAZA* (a) ca model pentru a marca 6 locuri de amplasare a gaurilor in perete. Gauriti cu un burghiu de zidarie de 10mm la cel puțin 60mm adancime si introduceti diblurile (f) in fiecare din aceste gauri, dar inainte pre-gauriti in locurile marcate cu un burghiu de zidarie de 5mm diametru, chiar daca exista un strat de tencuiala sau alt material pe perete. Fixati *PLACA DE BAZA* (a) pe perete folosind cele 6 suruburi pentru dibluri(e) si cele 6 saibe (d).

Fig 1 - A

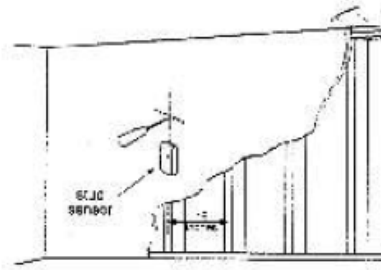


Fig 1 - B



ATENȚIE LA MONTAREA PLACII DE BAZA: Placa de baza (a) **trebuie** sa fie montata pe o suprafata solida. Verificati ca pozitiile gaurilor de prindere sa nu nimereasca la imbinarea dintre caramizi, blocuri de beton sau bca sau intre grinzile de lemn (depinde de structura peretelui). Folositi un senzor de calitate superioara sau un surub subtire, asa cum puteti observa in figura 1-A, pentru a verifica pozitiile gaurilor de prindere. Fixati Placa de Baza pe perete si verificati ca placa de baza sa fie lipita de perete asa cum puteti observa in figura 1-B.

2. MONTATI SINELE TELEVIZORULUI IN SPATELE ECRANULUI : Asigurati-va ca SINELE televizorului (b si c) sunt montate la o distanta egala de sus a televizorului si cat mai aproape de centru posibil, asa cum observati in figura 2 – A. Un Distantier de Plastic (l) este furnizat pentru a fi folosit impreuna cu suruburile M4 si M5 , pentru panourile din spate (arcurite sau cu adancituri) asa cum observati in figura 2 – B. Daca montati suportul la un televizor cu suprafata din spate plata, nu veti avea nevoie de distantier de plastic asa cum observati in figura 2 – C. **Asigurati-va ca aceste suruburi sunt drepte, fara deformari!** Unele televizoare au insertii filetate de mica adancime pentru montarea suportului. In dotare exista 4 extra saibe M4 / M5 pe care le puteti folosi pentru a compensa acest lucru, daca suruburile furnizate sunt prea lungi.

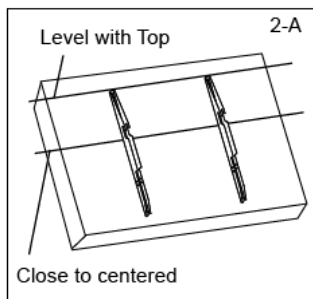


Fig. 2-A

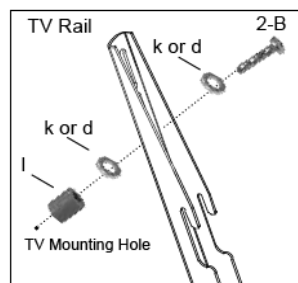


Fig. 2-B

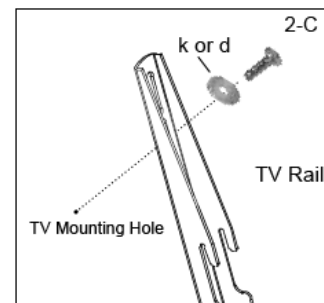


Fig. 2-C

3. FIXATI TELEVIZORUL PE PLACA DE BAZA

Agatati intai sinele televizorului (b si c) pe partea de sus a placii de baza (a) asa cum observati in figura 3 – A.

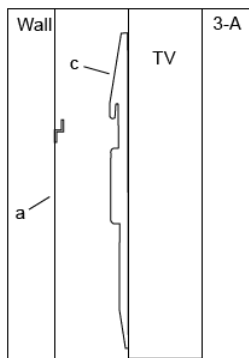


Fig. 3-A

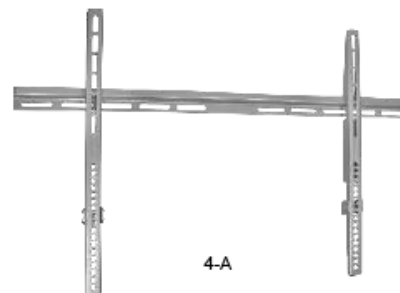


Fig. 4 – A: Vedere din fata a unui suport pentru TV plasma montat.