

INSTRUCTIUNI



80 kg

Trebuie utilizat tipul PLB / -1/ -2/ -3/ -4 pentru montajul unui TV LCD/ plasma.



I. FIXARE PE PERETE

1. Verificati ca gaurile de fixare sa nu nimereasca la imbinarea materialelor din care este realizat peretele sau sa nu nimereasca cabluri electrice sau conducte. Folositi pentru aceasta fie un detector de calitate, fie un cui subtire, asa cum puteti observa in fig. 1.

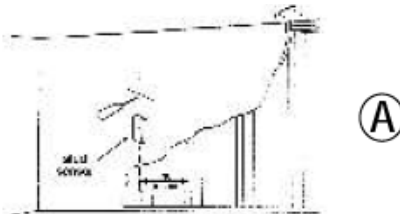


Fig.1

2. Fixati adaptorul folosind suruburile M8 si saibele aferente (fig.2).

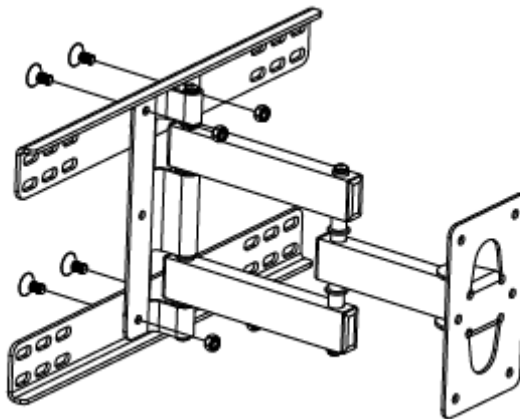


Fig.2

3. Folositi adaptorul ca model pentru marcarea locului de amplasare al gaurilor pe perete. Asigurati-va ca pozitia gaurilor de prindere este centrata fata de gaurile din suport. Efectuati gaurirea folosind un burghiu corespunzator (fig.3).

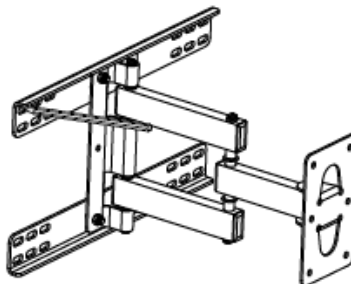


Fig. 3

4. Fixati adaptorul pe perete folosind cele 8 suruburi. (fig.4)

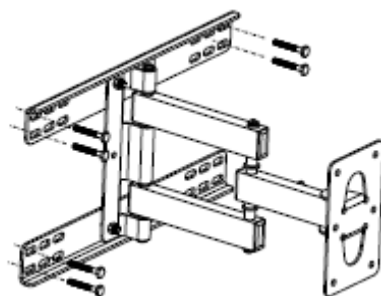


Fig. 4

II. FIXAREA PLACII

1. Fixati placa folosind suruburi M8 si saibe (fig.5).

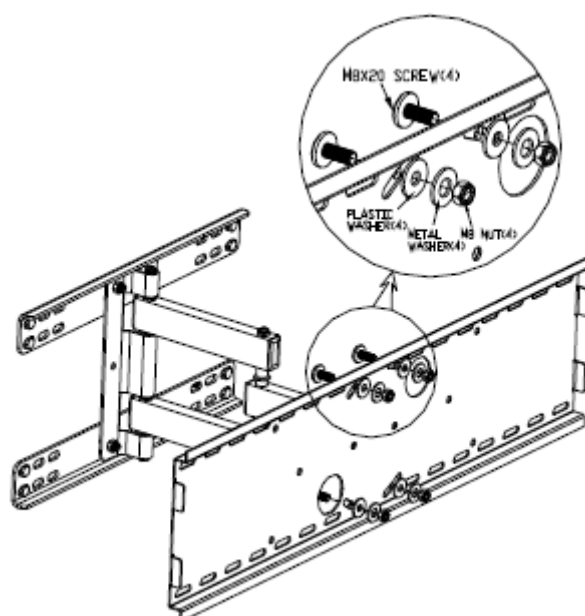


Fig.5

III. FIXAREA TELEVIZORULUI PE PLACA DE PE PERETE

1. Fixati televizorul si sinele acestuia PLB – 1/ 2/ 3/ 4/ 13/ 14/ 17/ 18 pe placa din suport (fig.6).

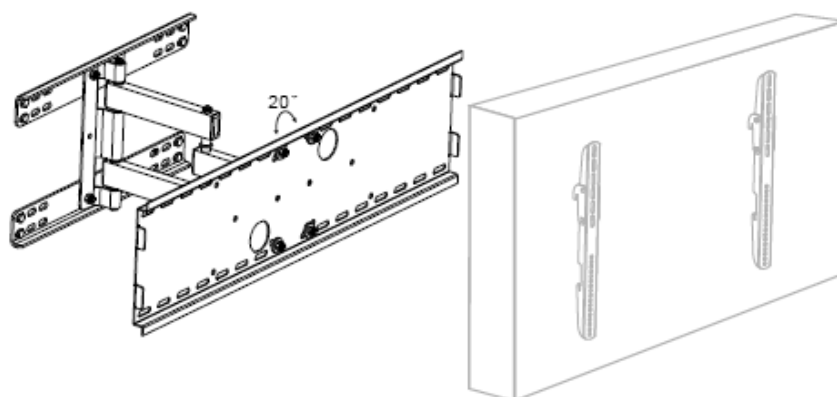


Fig.6