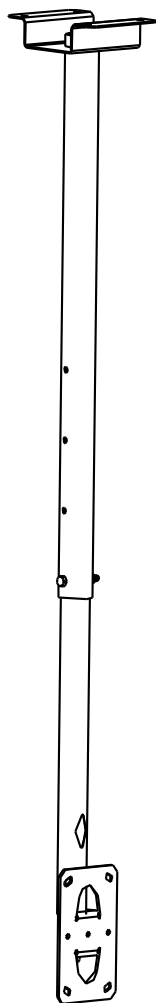




# UCH0074

## Flat panel ceiling mount



## Manual de utilizare

English 1-8

Polski 9-16

Română 17-24

Deutsch 25-33

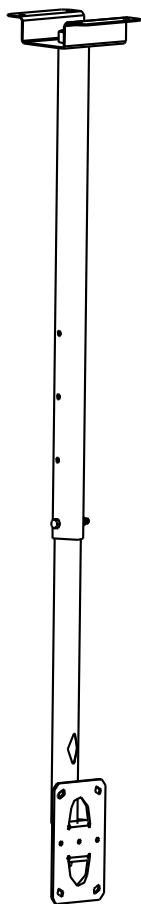
## Inainte de instalare



- Nu incepeti instalarea suportului decat dupa ce ati citit si inteles instructiunile de montare.
- Respectati recomandarile din acest manual de instalare cu privire la distanta fata de perete necesara la montarea suportului.
- Instalarea suportului este recomandata sa fie executata de catre personal calificat.
- Verificati daca peretele este poate suporta sarcinile maxime admisibile de catre suport.
- Nu depasiti sarcina maxima admisibila a suportului.
- Asigurati-va ca suruburile de fixare pentru diblu sa fie centrate exact in mijlocul gaurilor de pozitionare de pe suport (eventual utilizati un dispozitiv de centrare) in momentul strangerii acestora.
- Strangeti suruburile ferm dar nu exagerati. Strangerea prea puternica a acestora poate distruge partile componente ale suportului
- Solicitati ajutorul altei persoane pentru pozitionarea aparatului pe suport.
- Suportul este destinat utilizarii in interior. Nu utilizati suportul in exterior pentru a evita riscul producyerii de accidente sau defectarea produsului.

## Continut colet

Asigurati-va ca ati primit toate componentele necesare montarii suportului inainte de instalarea acestuia, urmarind figurile urmatoare:



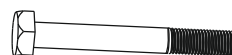
ceiling mount(x1)  
A



Piulita  
M8 (x7)  
B



M8x20 (x6)  
C



M8x70 (x1)  
D

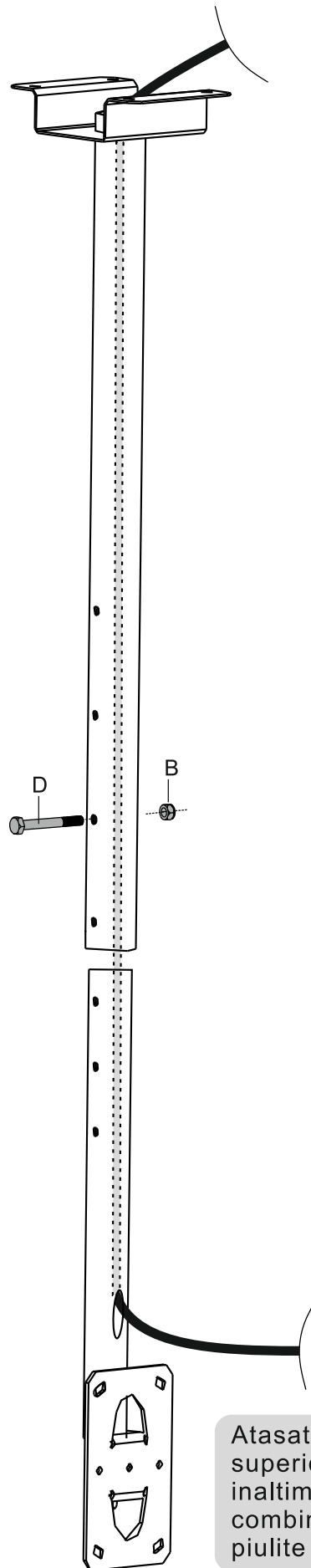
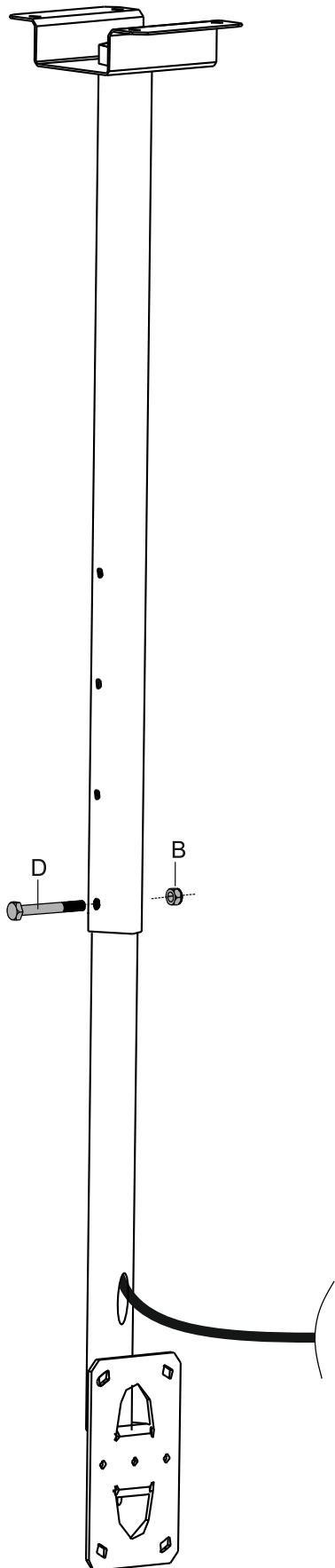
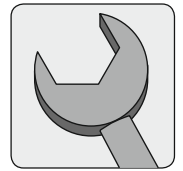
## Pachet W



Extensie bolt M12x50 (x4)  
W-A

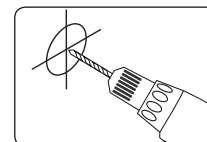
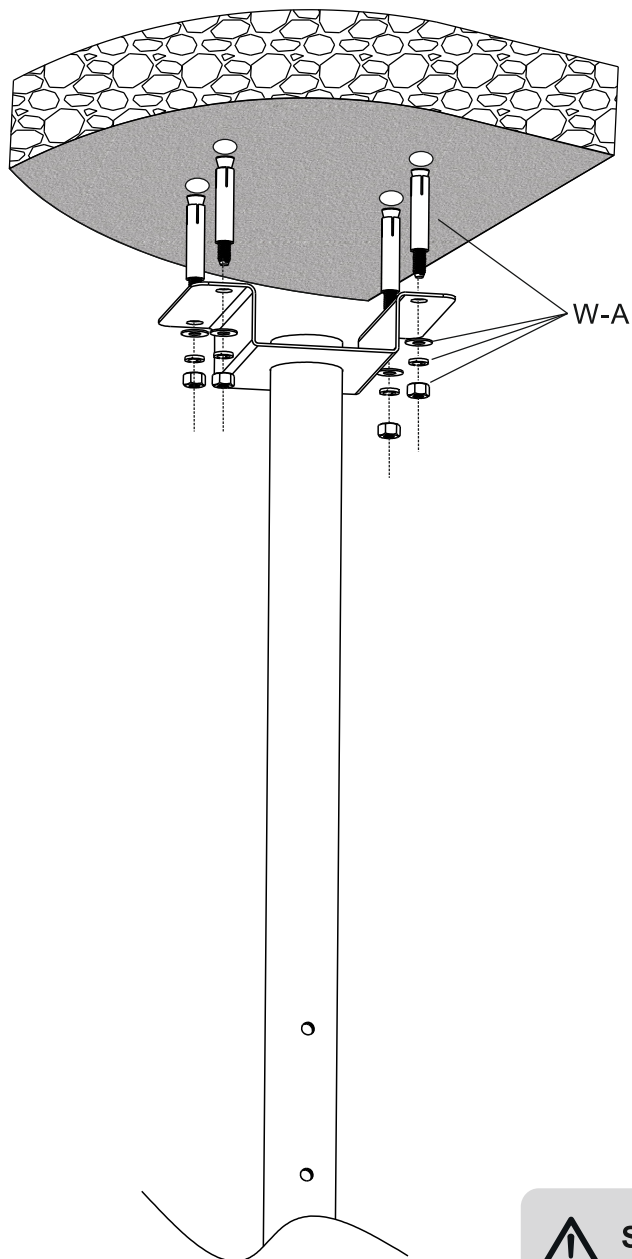
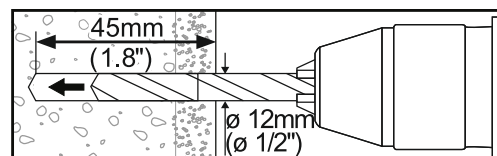
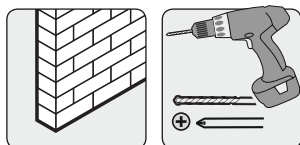
## 1. Asamblarea tuburilor

Introduceti cablul de alimentare prin tub.

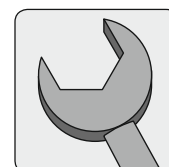


Atasati tubul de jos la tubul superior si fixati-le impreuna la inaltimea dorita, utilizand combinatia corecta de suruburi, piulite si suruburi, ca in figura.

## 2. Detalii montaj placa de tavan



Efectuati gaurile de ghidare



Insurubati suportul de tavan pe tavan utilizand suruburile corespunzatoare, ca si in figura.



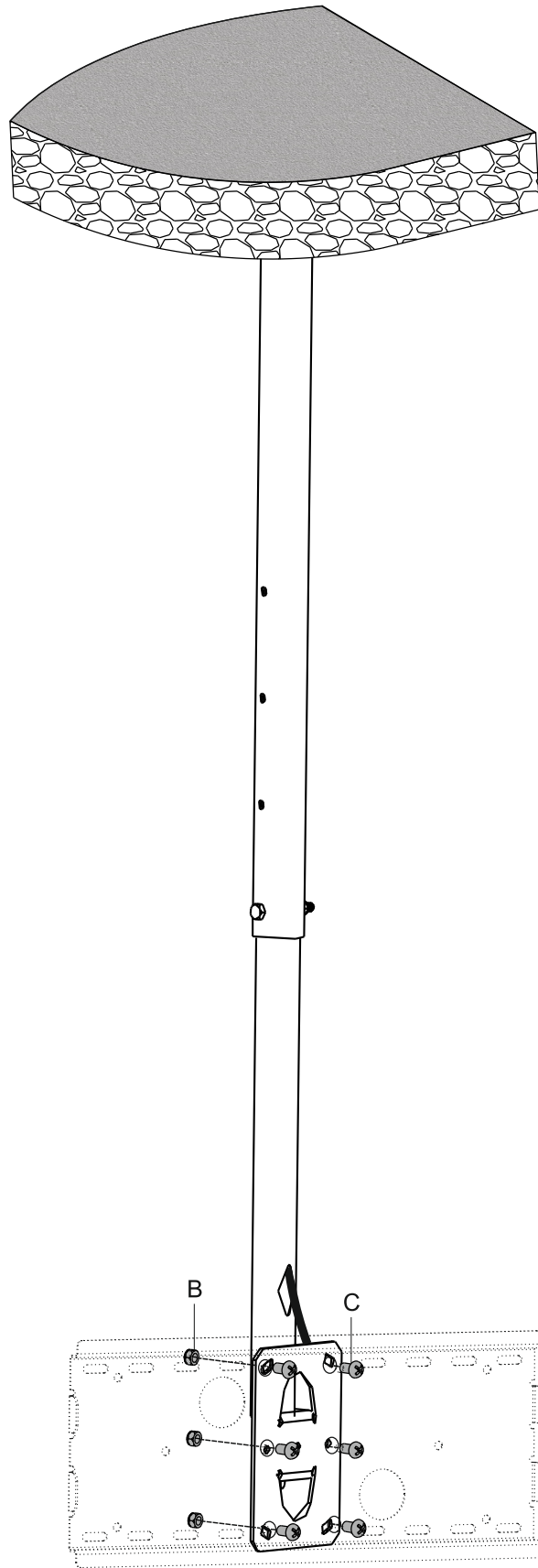
Strangeti suruburile, dar nu exagerati.



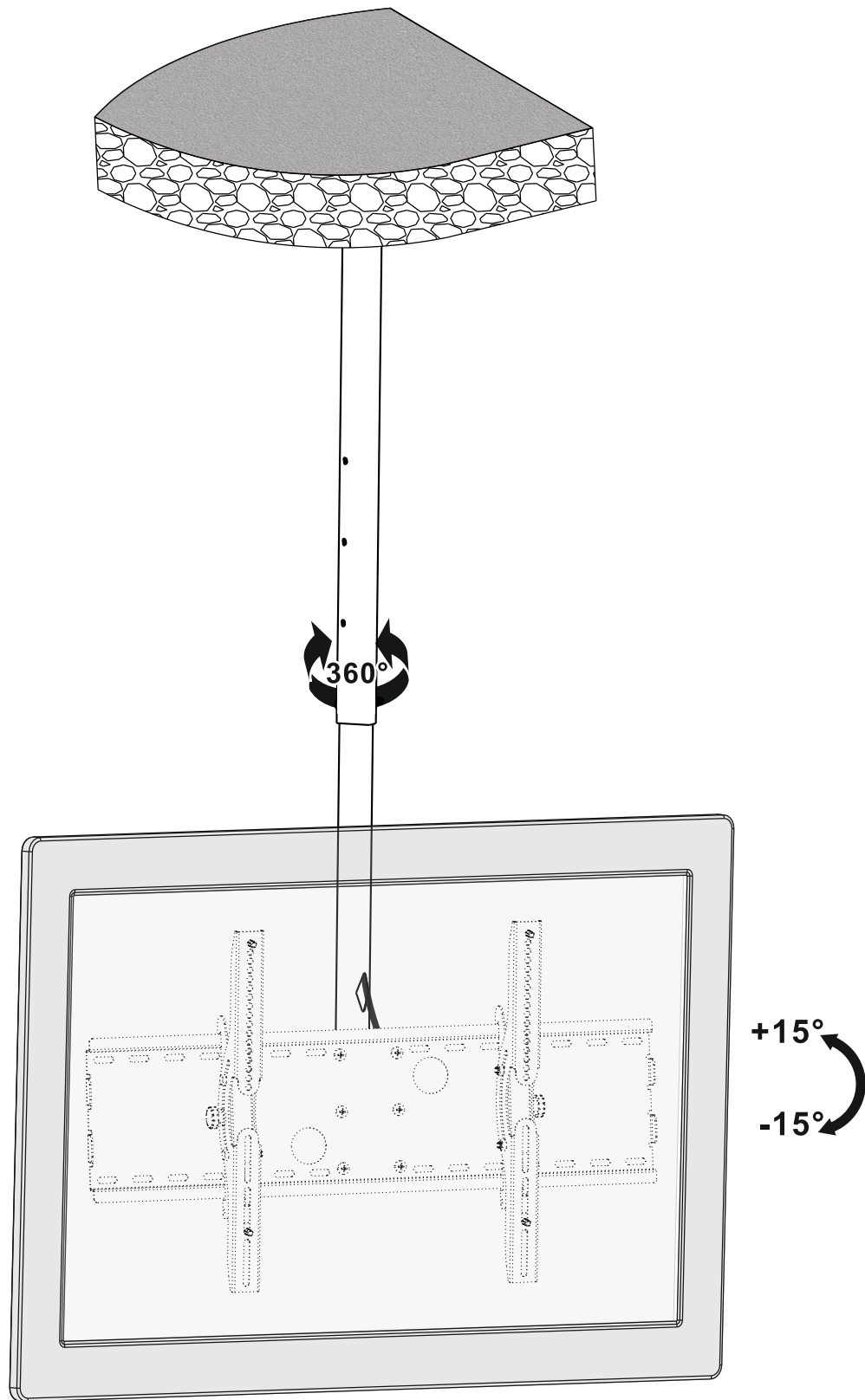
## AVERTISMENT

- Instalatorii trebuie sa verifice ca suprafata de sprijin va suporta in conditii de siguranta sarcina echipamentelor si toate componentele atasate.

### 3. Instalarea placii VESA



## 4. Reglajul



## Intretinere

### Intretinere

- Verificati ca suportul sa fie fixat la intervale regulate (cel putin o data la 3 luni)
- Va rugam sa contactati furnizorul in cazul in care aveti intrebari.

*Specificatiile sunt supuse schimbarilor fara notificare prealabila.*

### Romania



#### **Reciclarea corecta a acestui produs (reziduuri provenind din aparatura electrica si electronica)**

Marcajele de pe acest produs sau mentionate in instructiunile sale de folosire indica faptul ca produsul nu trebuie aruncat impreuna cu alte reziduuri din gospodarie atunci cand nu mai este in stare de functionare. Pentru a preveni posibile efecte daunatoare asupra mediului inconjurator sau a sanatatii oamenilor datorate evacuării necontrolate a reziduurilor, va rugam să separati acest produs de alte tipuri de reziduuri si să-l reciclati in mod responsabil pentru a promova re folosirea resurselor materiale.

Utilizatorii casnici sunt rugati să ia legatura fie cu distribuitorul de la care au achizitionat acest produs, fie cu autoritatile locale, pentru a primi informatii cu privire la locul si modul in care pot depozita acest produs in vederea reciclării sale ecologice.

Utilizatori instititionali sunt rugati să ia legatura cu furnizorul si să verifice conditiile stipulate in contractul de vanzare. Acest produs nu trebuie amestecat cu alte reziduuri de natura comerciala.



Produs in RPC pentru Lechpol Electronic SRL, Republicii nr. 5, Resita, CS , ROMANIA.