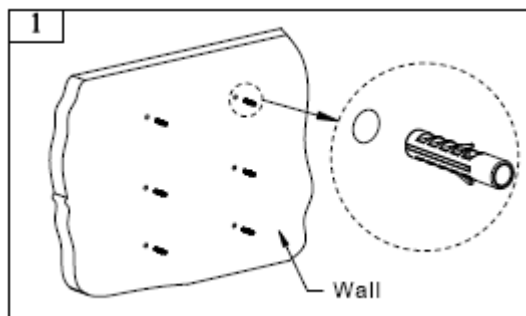


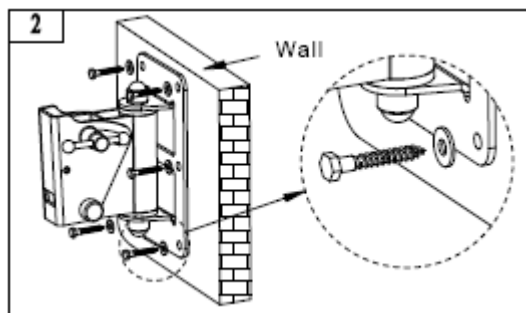
LCD – 201M



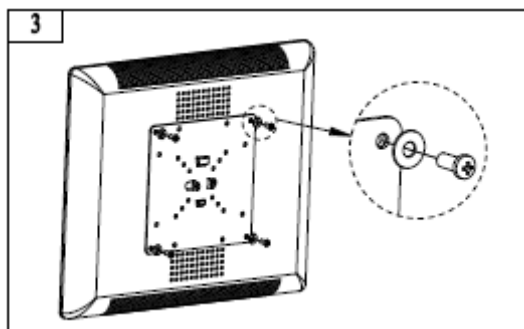
30 kg/ 66 lbs VESA 50/ 75/ 100/200 x100/ 200 x 200mm



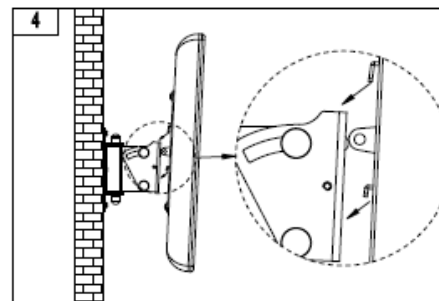
Folosiți *PLACA DE BAZA* ca model pentru a efectua 6 locuri de amplasare a gaurilor în perete. Gauriți înainte cu un burghiu de zidarie de 10mm la cel puțin 60mm adâncime. Introduceți diblurile de beton în fiecare din aceste găuri



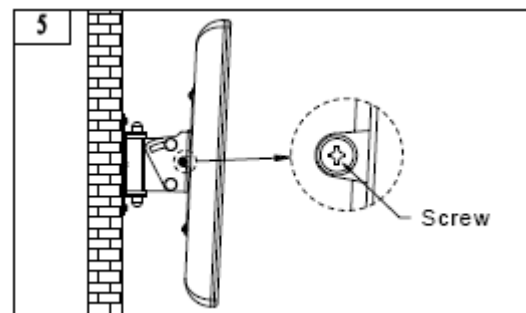
Fixați *PLACA DE BAZA* (a) pe perete folosind 6 suruburi și saibe.



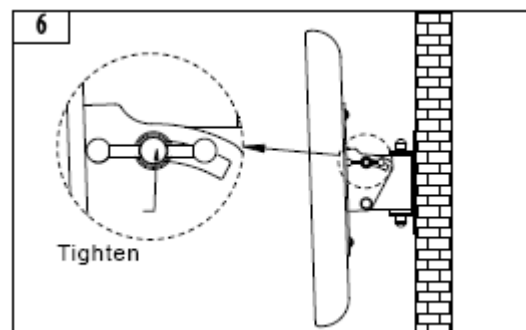
Asamblați televizorul cu placa corespunzătoare, folosind suruburi M6/ M5/ M4 și saibe. ATENȚIE! Nu utilizați suruburi prea lungi deoarece acestea pot atinge componentele electronice din interiorul TV!



Agățați televizorul împreună cu placa pe placa de bază.



Strângeți cu putere surubul de siguranță.



Reglați televizorul la înclinarea dorită și strângeți manerul .