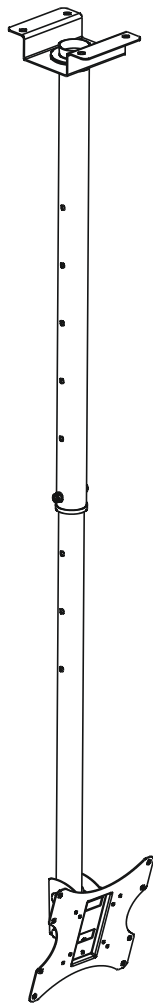




UCH0076

Flat panel ceiling mount



Manual de utilizare



75x75/100x100
200x100/200x200



50kg
(110lbs)
MAX

English 1-10

Polski 11-20

Română 21-30

Deutsch 31-38

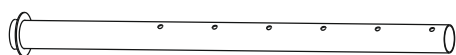
Inainte de instalare



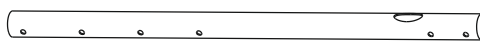
- Nu incepeti instalarea suportului decat dupa ce ati citit si inteles instructiunile de montare.
- Respectati recomandarile din acest manual de instalare cu privire la distanta fata de perete necesara la montarea suportului.
- Instalarea suportului este recomandata sa fie executata de catre personal calificat.
- Verificati daca peretele este poate suporta sarcinile maxime admisibile de catre suport.
- Nu depasiti sarcina maxima admisibila a suportului.
- Asigurati-va ca suruburile de fixare pentru diblu sa fie centrate exact in mijlocul gaurilor de pozitionare de pe suport (eventual utilizati un dispozitiv de centrare) in momentul strangerii acestora.
- Strangeti suruburile ferm dar nu exagerati. Strangerea prea puternica a acestora poate distruge partile componente ale suportului
- Solicitati ajutorul altei persoane pentru pozitionarea aparatului pe suport.
- Suportul este destinat utilizarii in interior. Nu utilizati suportul in exterior pentru a evita riscul producyerii de accidente sau defectarea produsului.

Continent colet

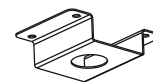
Asigurati-va ca ati primit toate componentele necesare montarii suportului inainte de instalarea acestuia, urmarind figurile urmatoare:



placa pentru tavan (x1)
A



tub inferior (x1)
B



placa de montaj (x1)
C



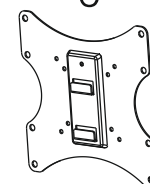
Saiba plastic (x1)
D



Saiba mare plastic (x1)
E

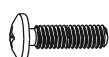


Placa conectare (x1)
F

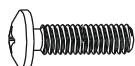


Placa VESA (x1)
G

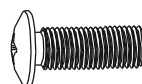
Pachet M



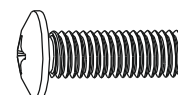
M4x14(x4)
M-A



M5x14(x4)
M-B



M6x14(x4)
M-C



M8x20(x4)
M-D



D5 saiba (x4)
M-E

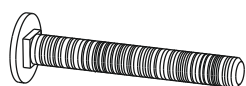


D8 saiba (x4)
M-F



saiba (x8)
M-G

Pachet P



M8x60 (x1)
P-A



M8x60 (x1)
P-B



M8x55 (x1)
P-C



M5x6 (x1)
P-D



Piulita M8 (x2)
P-E



D8 $\varnothing 8.5 \times \varnothing 16$ washer (x3)
P-F



washer (x4)
P-G



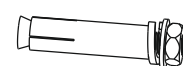
$\varnothing 10.5 \times \varnothing 20$ washer (x1)
P-H



$\varnothing 8.5 \times \varnothing 17.5$ washer (x3)
P-I

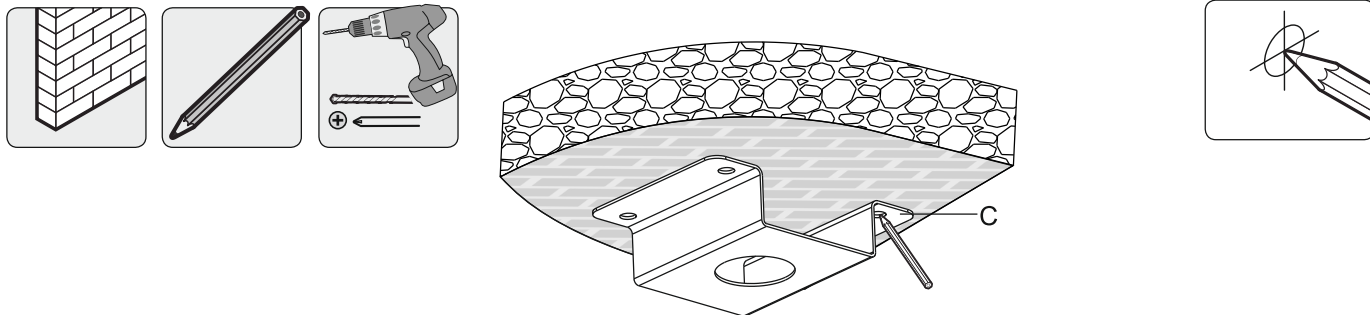


Surub otel M8 (x1)
P-J



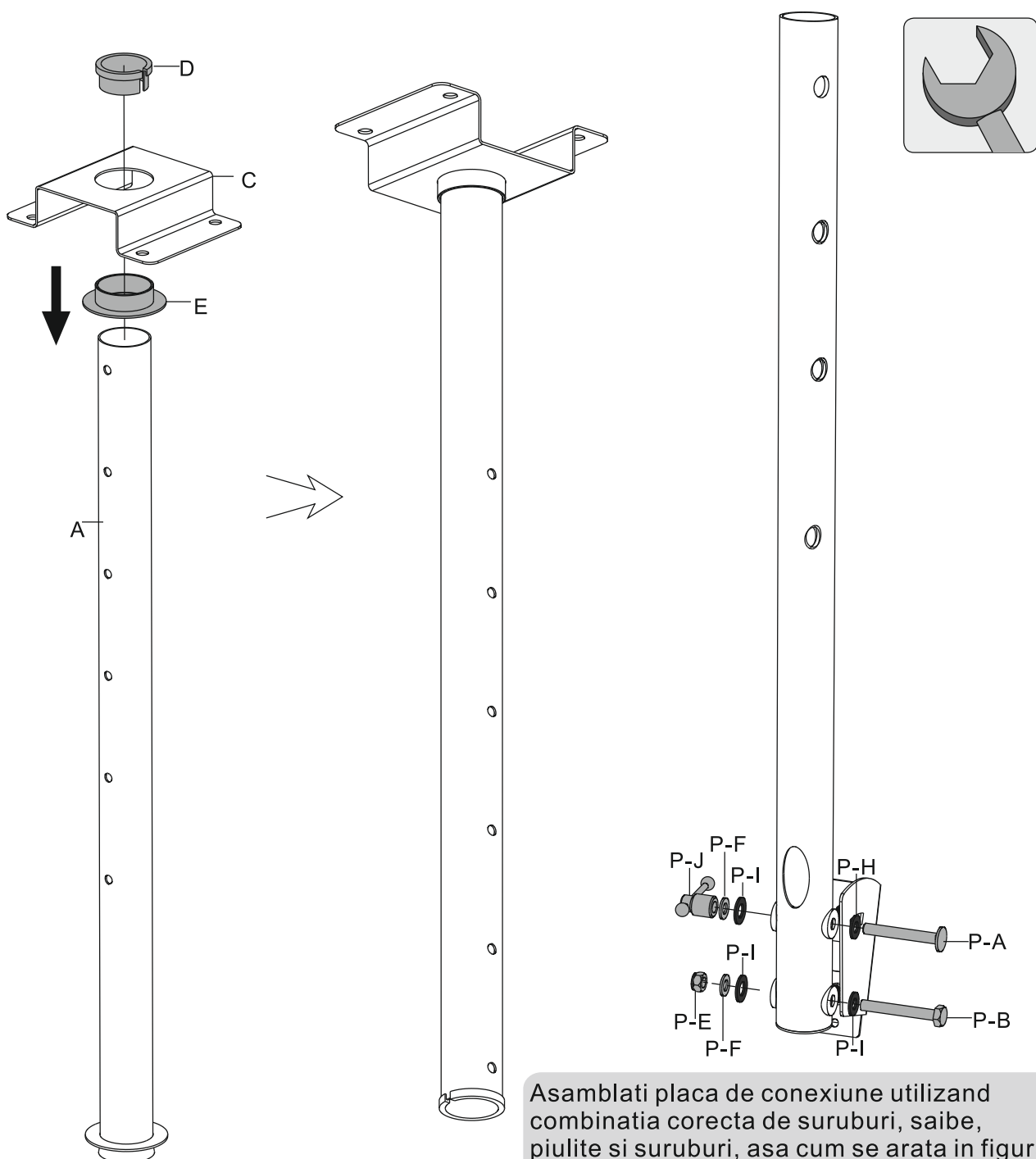
Extensie bolt M8 x 70 (x4)
P-K

1. Marcarea gaurilor si montarea suportului



Utilizati placa de montaj ca sablon pentru marcarea gaurilor pentru dibluri.

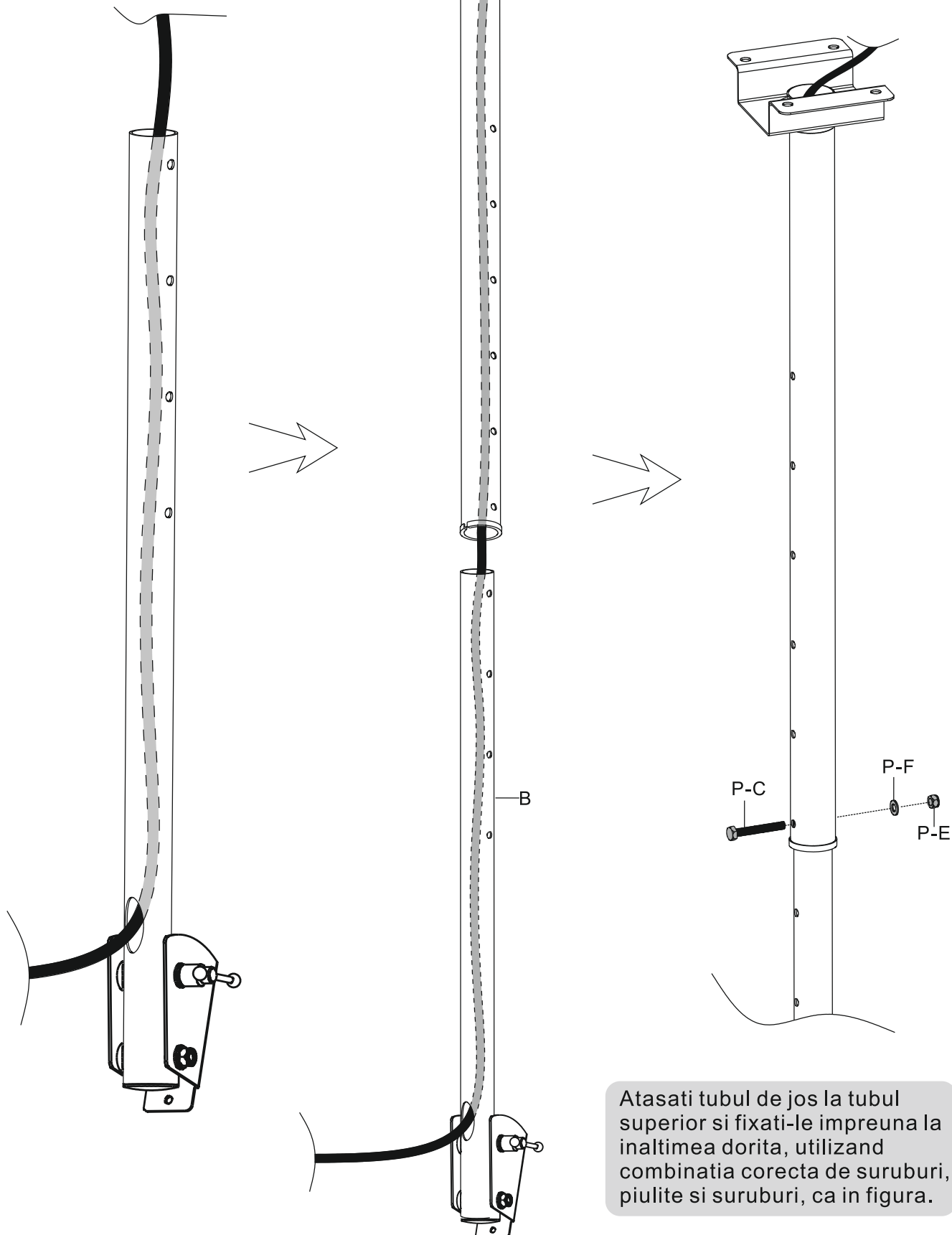
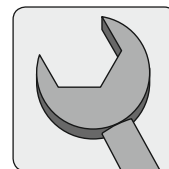
2. Instalarea placii de tavan, saibelor de plastic si a placii de conexiune



Asamblati placa de conexiune utilizand combinatia corecta de suruburi, saibe, piulite si suruburi, asa cum se arata in figura.

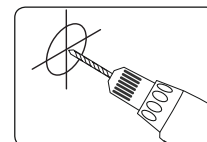
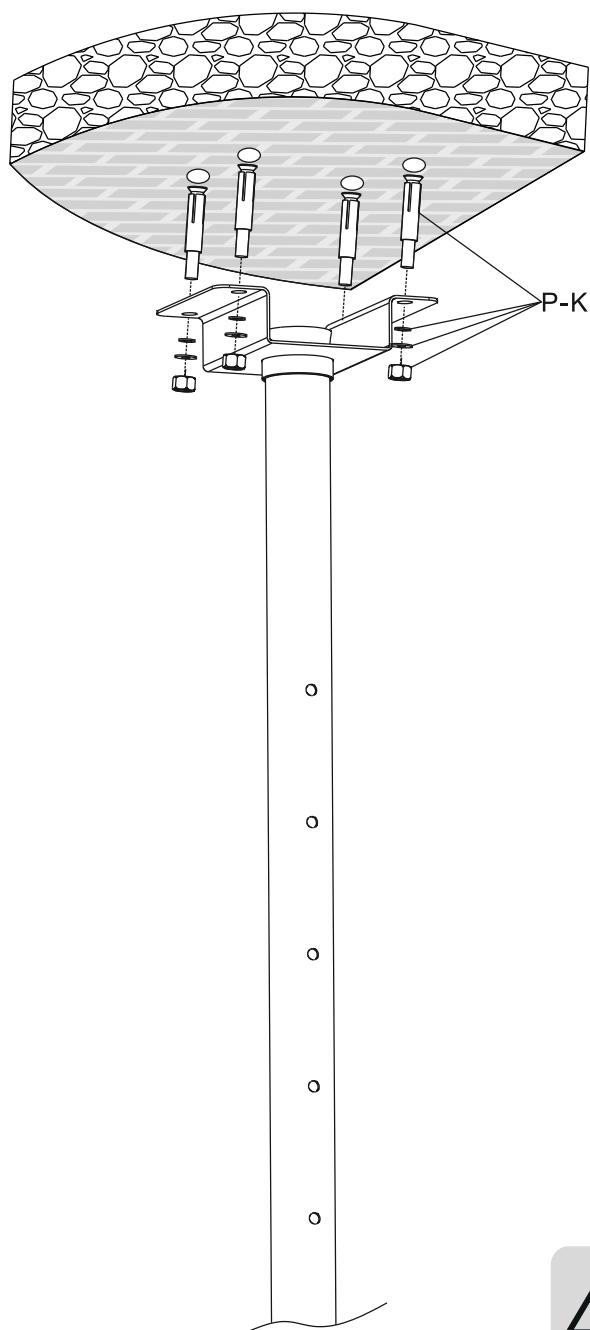
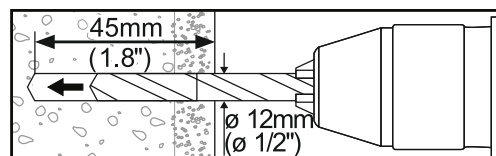
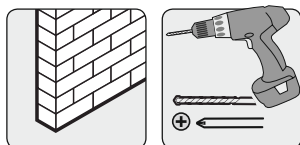
3. Asamblarea tuburilor

Introduceti cablul de alimentare prin tub.

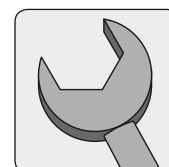


Atasati tubul de jos la tubul superior si fixati-le impreuna la inaltimea dorita, utilizand combinatia corecta de suruburi, piulite si suruburi, ca in figura.

4. Detalii montaj placa de tavan



Efectuati gaurile de ghidare



Insurubati suportul de tavan pe tavan utilizand suruburile corespunzatoare, ca si in figura.



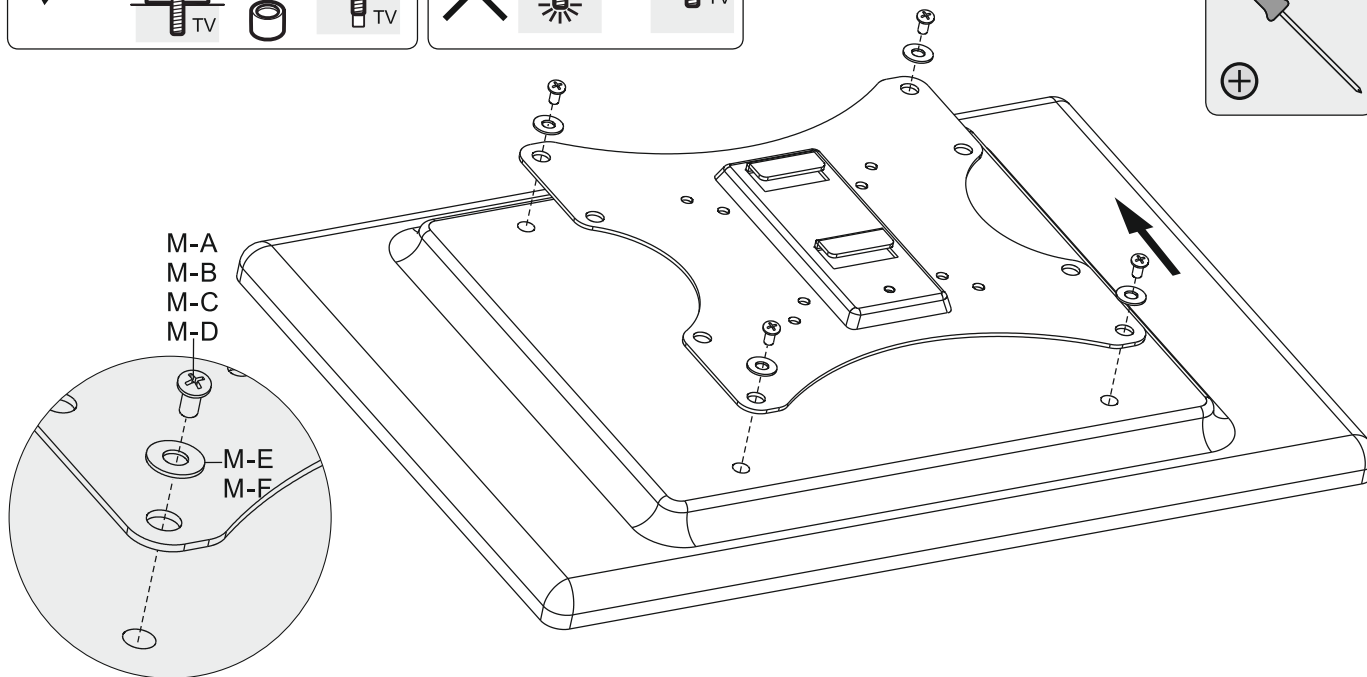
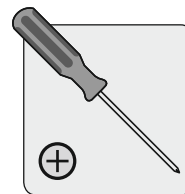
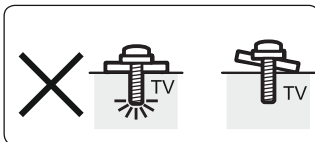
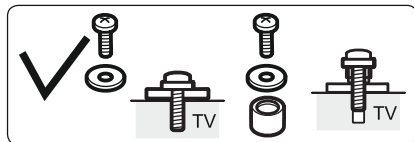
Strangeti suruburile, dar nu exagerati.



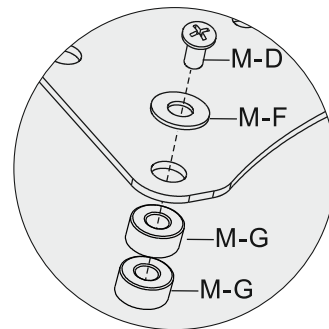
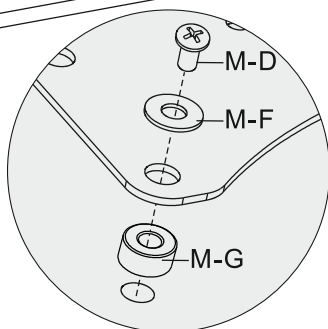
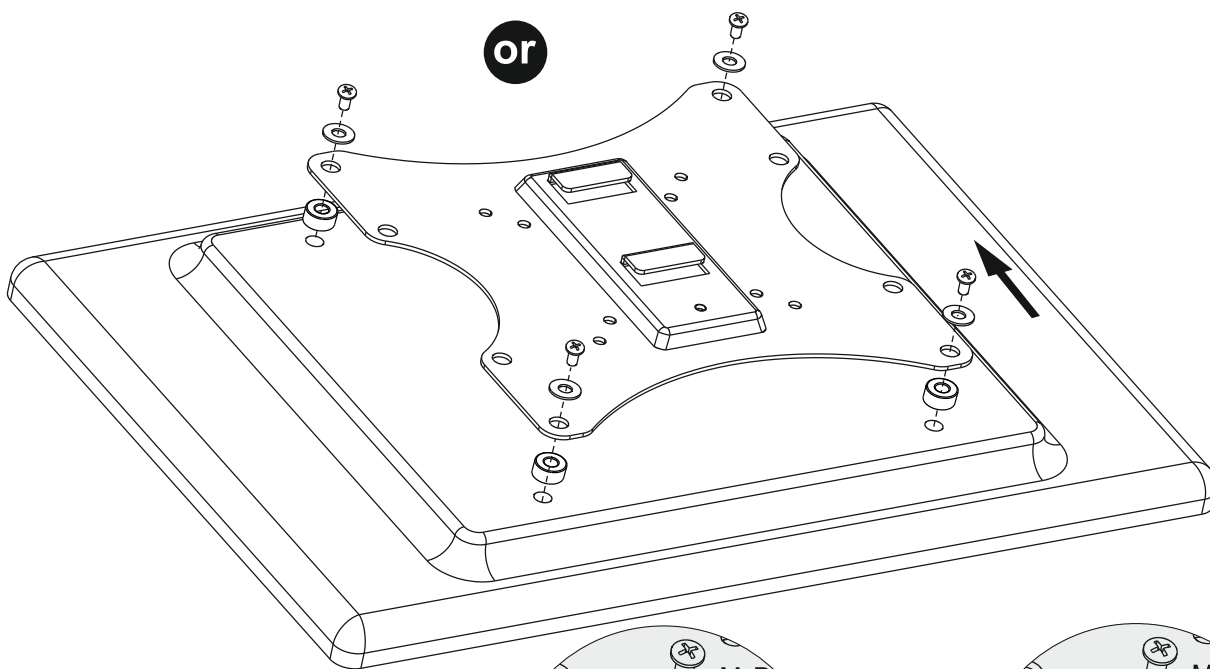
AVERTISMENT

- Instalatorii trebuie sa verifice ca suprafata de sprijin va suporta in conditii de siguranta sarcina echipamentelor si toate componentele atasate.

5. Instalarea placii VESA



or

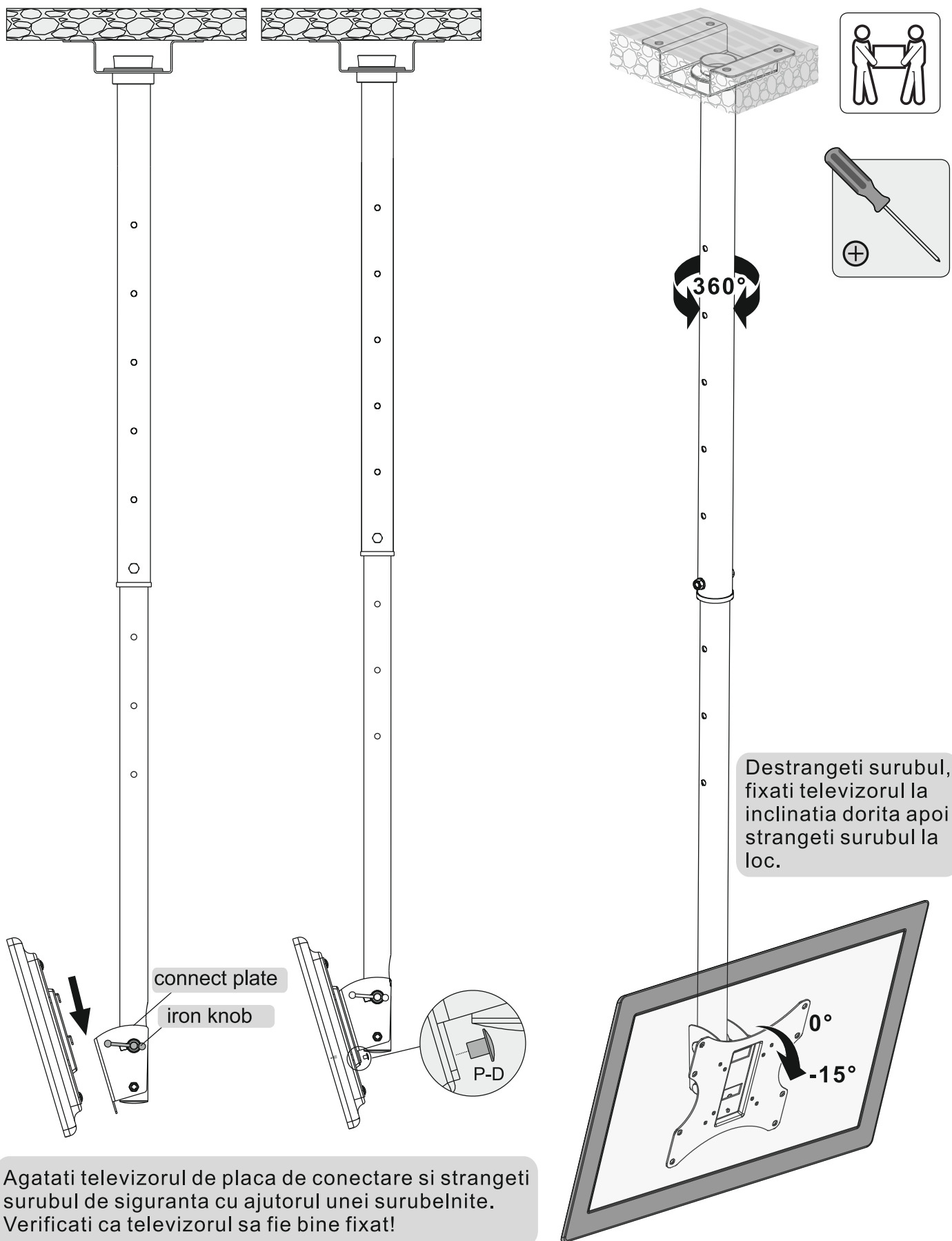


Insurubati placa VESA pe partea din spate a ecranului.



Strangeti toate suruburile dar nu strangeti prea tare.

6. Fixati televizorul de placa de conectare



Intretinere

Intretinere

- Verificati ca suportul sa fie fixat la intervale regulate (cel putin o data la 3 luni)
- Va rugam sa contactati furnizorul in cazul in care aveti intrebari.

Specificatiile sunt supuse schimbarilor fara notificare prealabila.

Romania



Reciclarea corecta a acestui produs (reziduuri provenind din aparatura electrica si electronica)

Marcajale de pe acest produs sau mentionate in instructiunile sale de folosire indica faptul ca produsul nu trebuie aruncat impreuna cu alte reziduuri din gospodarie atunci cand nu mai este in stare de functionare. Pentru a preveni posibile efecte daunatoare asupra mediului inconjurator sau a sanatatii oamenilor datorate evacuării necontrolate a reziduurilor, va rugam să separati acest produs de alte tipuri de reziduuri si să-l reciclati in mod responsabil pentru a promova re folosirea resurselor materiale.

Utilizatorii casnici sunt rugati să ia legatura fie cu distribuitorul de la care au achizitionat acest produs, fie cu autoritatile locale, pentru a primi informatii cu privire la locul si modul in care pot depozita acest produs in vederea reciclării sale ecologice.

Utilizatori instititionali sunt rugati să ia legatura cu furnizorul si să verifice conditiile stipulate in contractul de vanzare. Acest produs nu trebuie amestecat cu alte reziduuri de natura comerciala.



Produs in RPC pentru Lechpol Electronic SRL, Republicii nr. 5, Resita, CS , ROMANIA.