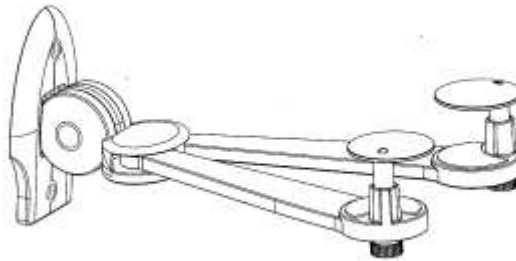


INSTRUCTIUNI DE INSTALARE

INAINTE DE INSTALARE

- Nu incepeti instalarea suportului decat dupa ce ati citit si inteles instructiunile de montare
- Instalarea suportului este recomandata sa fie executata de catre personal calificat
- Verificati daca peretele este poate suporta sarcinile maxime admisibile de catre suport
- Nu depasiti sarcina maxima admisibila a suportului (3 kg)
- Asigurati-va ca suruburile de fixare pentru diblu sa fie centrate exact in mijlocul gaurilor de pozitionare de pe suport (eventual utilizati un dispozitiv de centrare) in momentul strangerii acestora
- Strangeti suruburile ferm, dar nu exagerati. Strangerea prea puternica a acestora poate distruge partile componente ale suportului
- Instalati suportul doar pe pereti din beton, piatra sau lemn de esenta tare.
- Suportul este destinat utilizarii in interior. Nu utilizati suportul in exterior pentru a evita riscul producerii de accidente sau defectarea produsului.

Asigurati-va ca ati primit toate componentele necesare montarii suportului inainte de instalarea acestuia, urmarind figura de mai jos:



Accesorii montaj:



ST5.5x38 (x2)  
P-A

Holzsurub (x2)



concrete anchor (x2)  
P-B

Diblu beton (x2)

1. 1 Montarea suportului pe perete de lemn

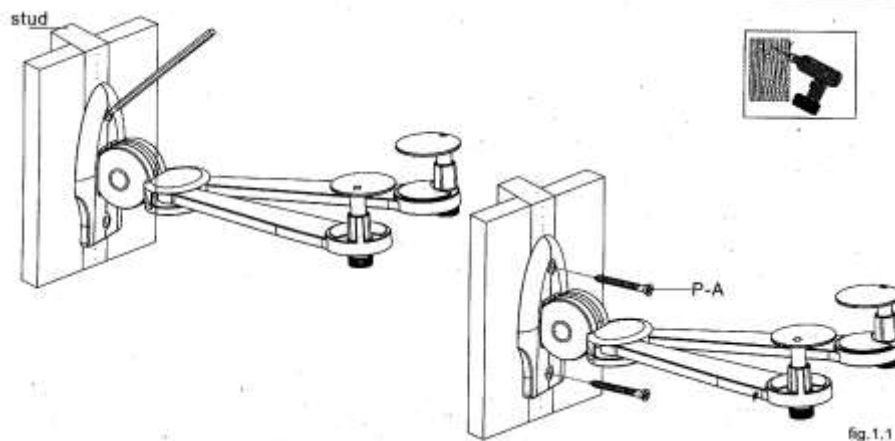
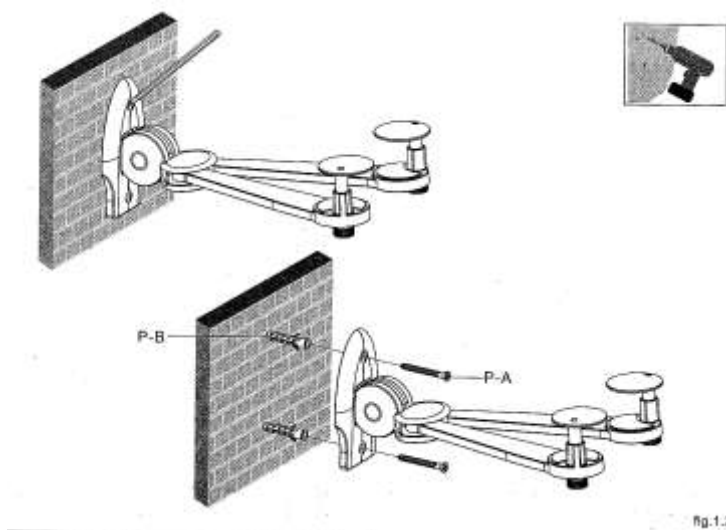


fig. 1.1

Placa de baza poate fi montata si pe un perete de lemn. Verificati inainte ca suprafata peretelui pentru montare sa fie plana. Marcati pe perete pozitiile gaurilor de fixare utilizand ca sablon placa de baza a

suportului. In pozitiile marcate efectuati 2 gauri de 3 mm diametru si 30 mm adancime cu ajutorul unui burghiu. Utilizati apoi pentru montare suruburi si saibe ca in figura 1.1 - la montarea pe perete de lemn nu utilizati dibluri!

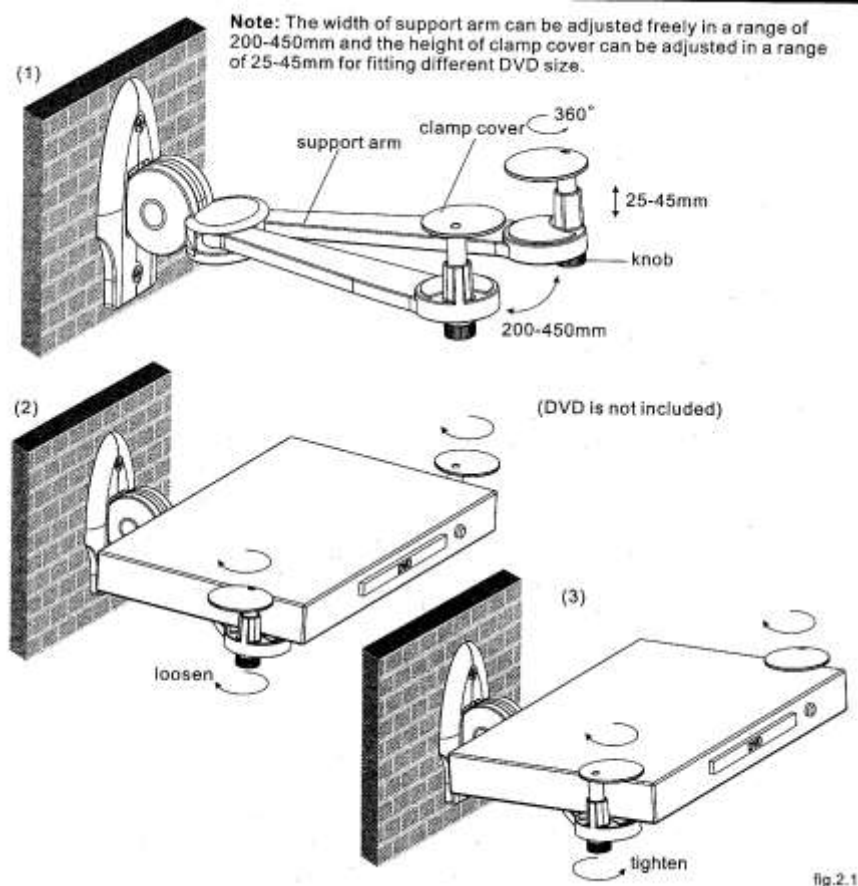
## 1. 2 Montarea suportului pe perete de beton



Verificati inainte ca suprafata peretelui pentru montare sa fie plana. Marcati pe perete pozitiile pentru 2 gauri de fixare utilizand ca sablon placa de baza a suportului. In pozitiile marcate efectuati gauri de 8 mm diametru si 40 mm adancime cu ajutorul unui burghiu pentru beton. Introduceti diblurile pentru beton in gauri. Utilizati apoi pentru montare suruburile de prindere din dotare ca in figura 1.2. Verificati daca baza este montata vertical, verificand cu ajutorul nivelei cu bula de aer. Cand baza este in pozitia corecta, strangeti toate suruburile.

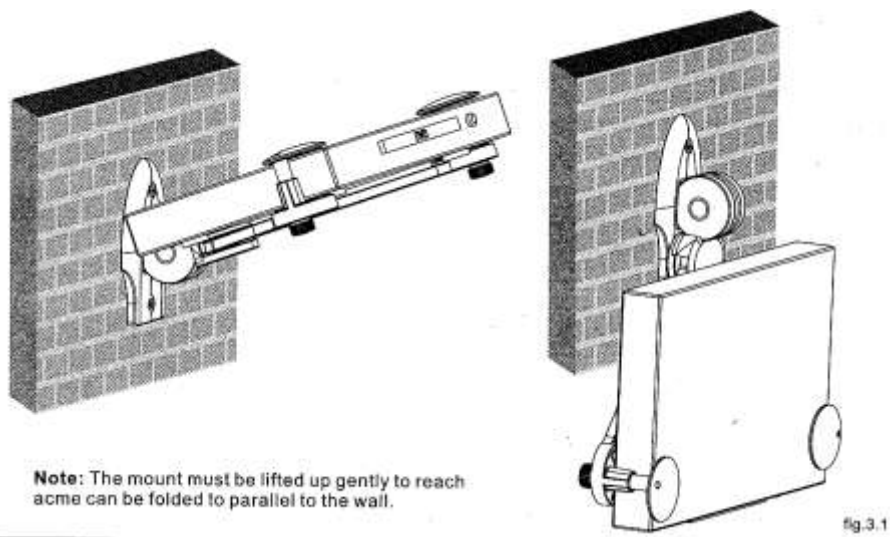
## 2. Instalare DVD

Reglati pozitiile bratelor de prindere corespunzator cu dimensiunea DVD-ului, asa cum se arata in figura 2.1. Dupa fixarea DVD-ului, strangeti suruburile de prinderea acestuia.

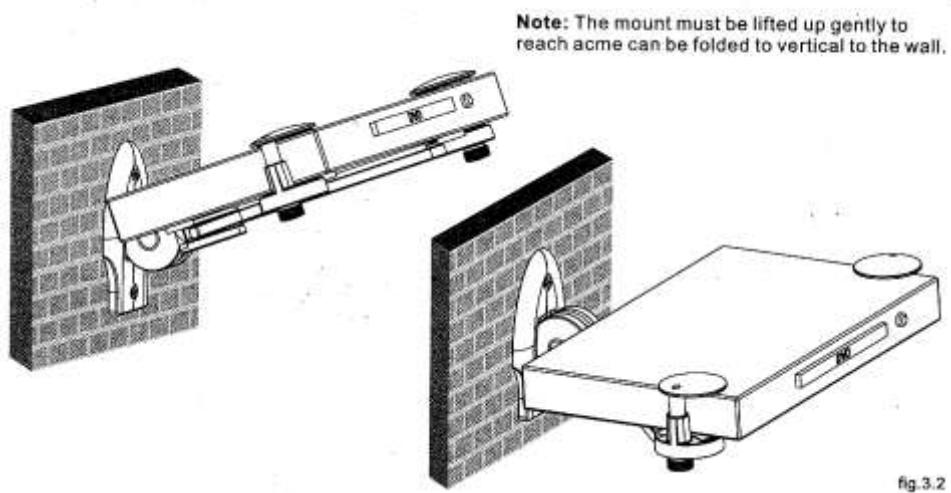


### 3. Reglaj unghi

Produsul poate fi pliat si in pozitia paralela cu peretele, pentru economie de spatiu. Ridicati usor DVD-ul si apoi pliat suportul asa cum se arat in figura de mai jos (fig. 3.1)



Pentru a readuce produsul in pozitia orizontala ridicati usor in sus DVD-ul spre verticala si apoi lasati usor in jos pana cand suportul revine pe orizontala, asa cum se observa in figura de mai jos (fig. 3.2)



Inspectati periodic starea suruburilor de prindere a suportului de perete, ca sa nu se desface.