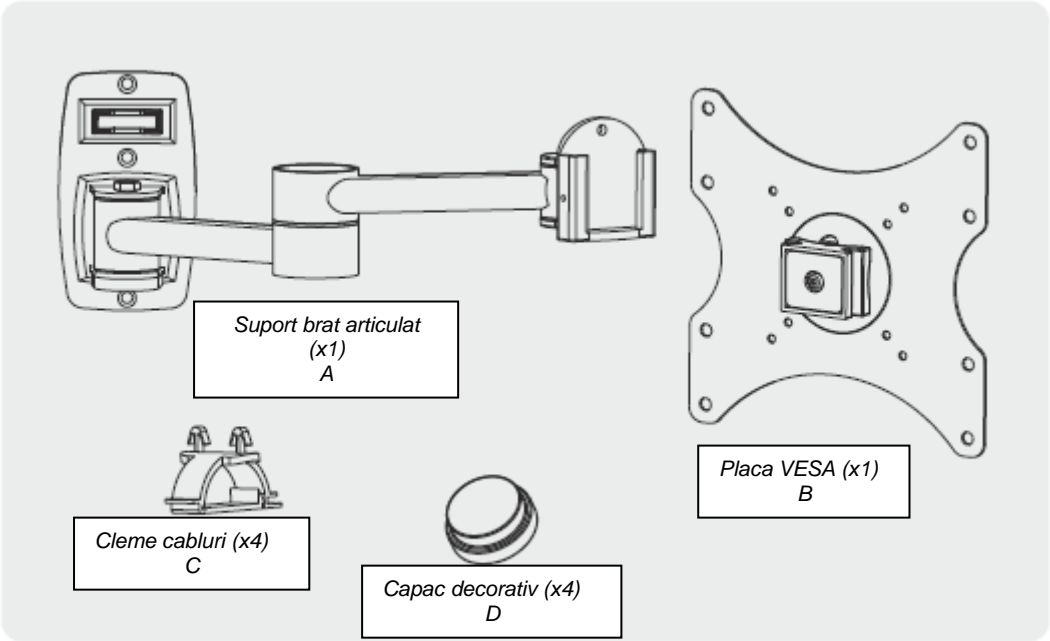
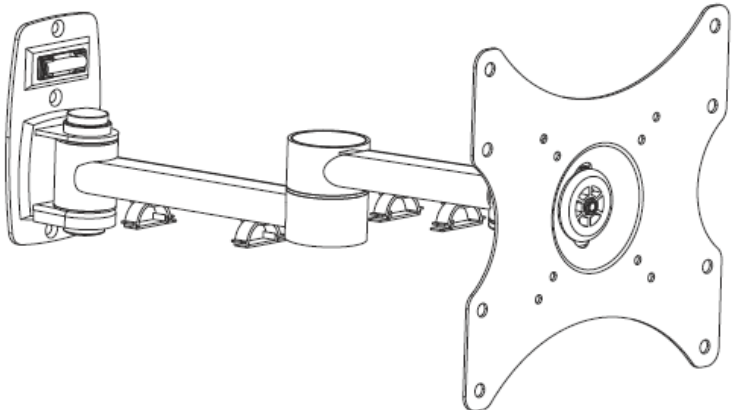
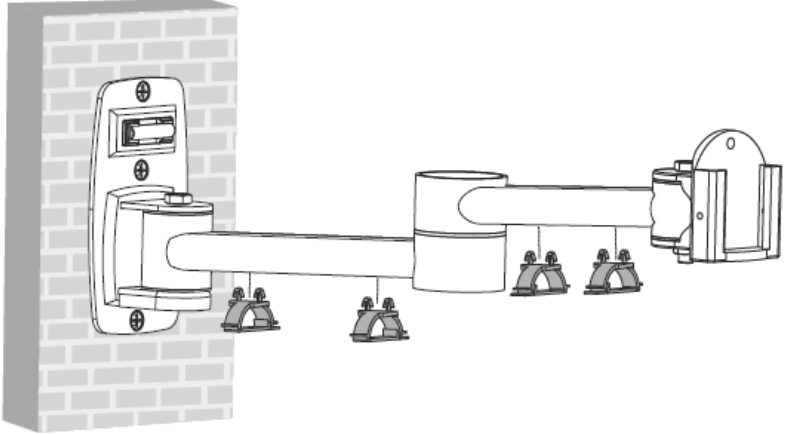
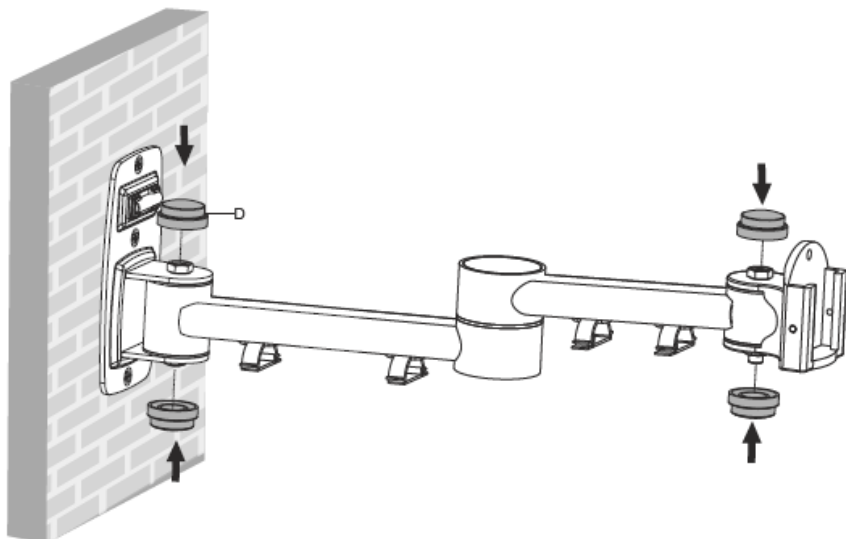


Suport de perete TV LCD, LED

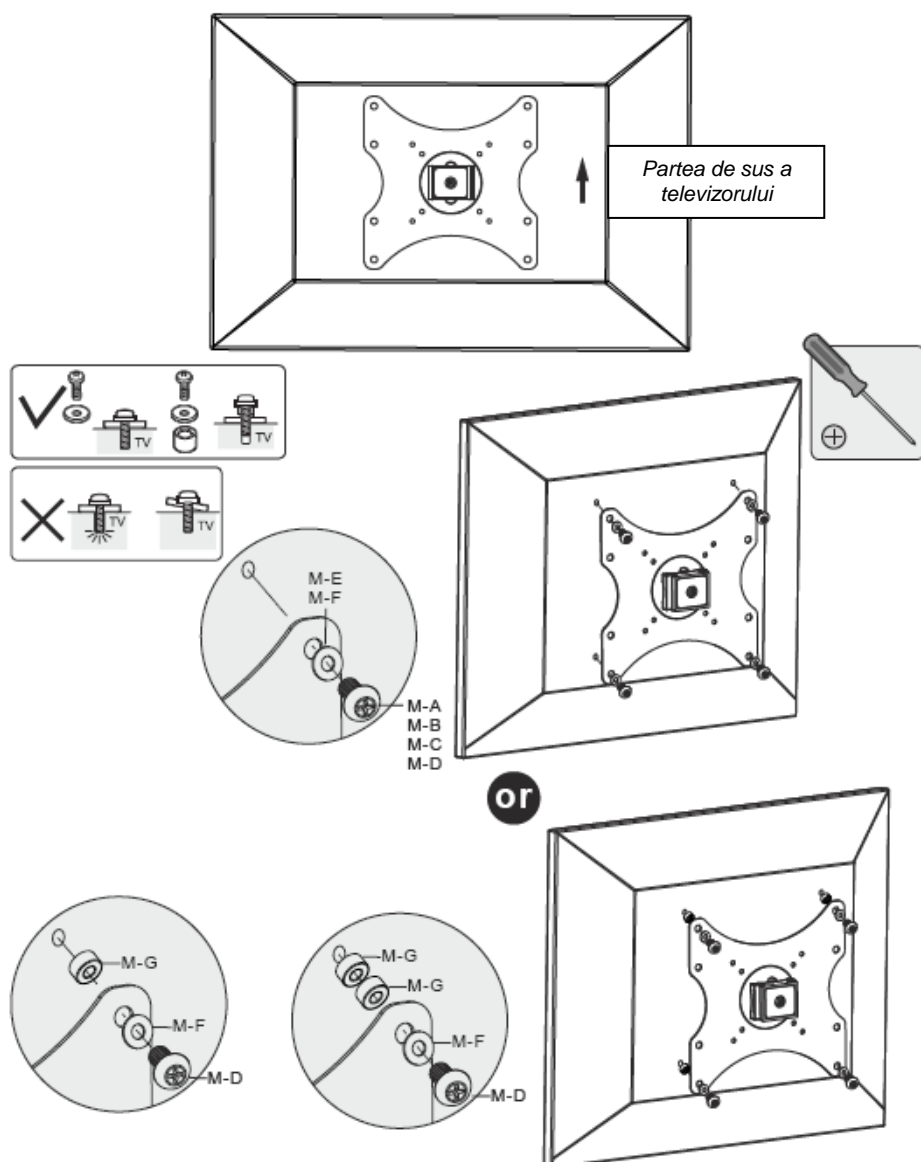


2. Instalarea clemelor pentru cabluri si a capacelor de plastic





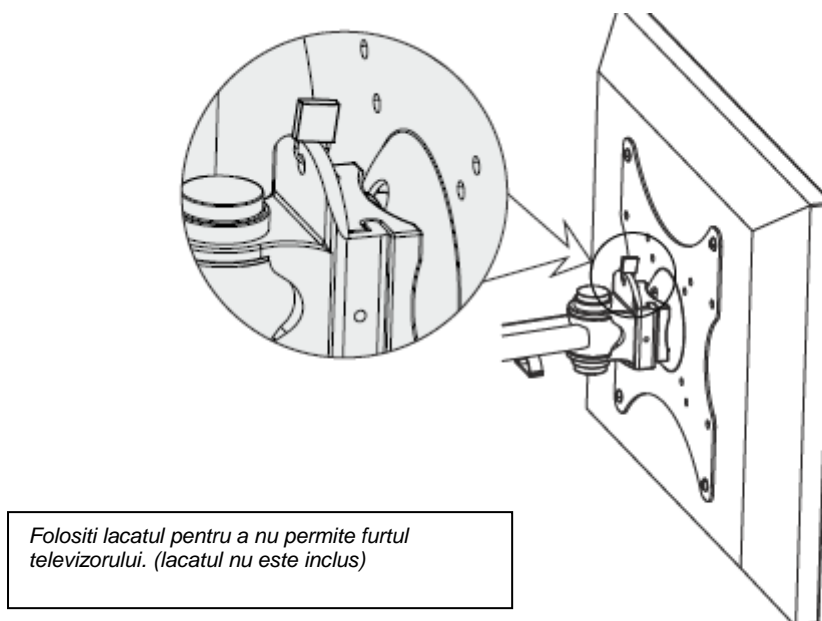
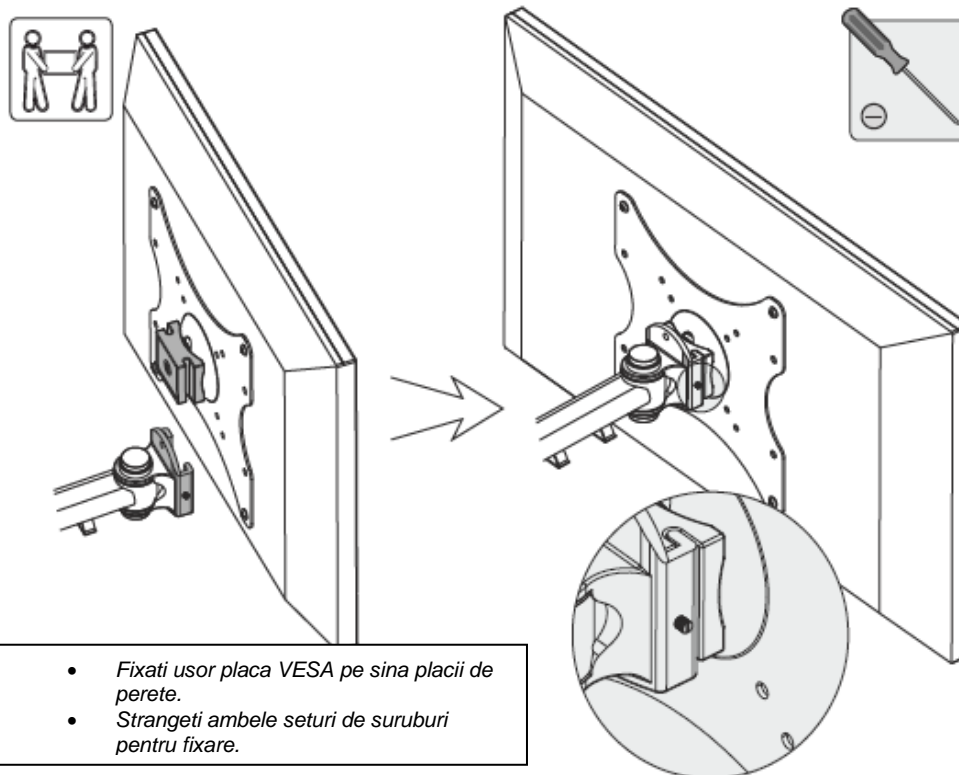
3. Instalarea placii VESA



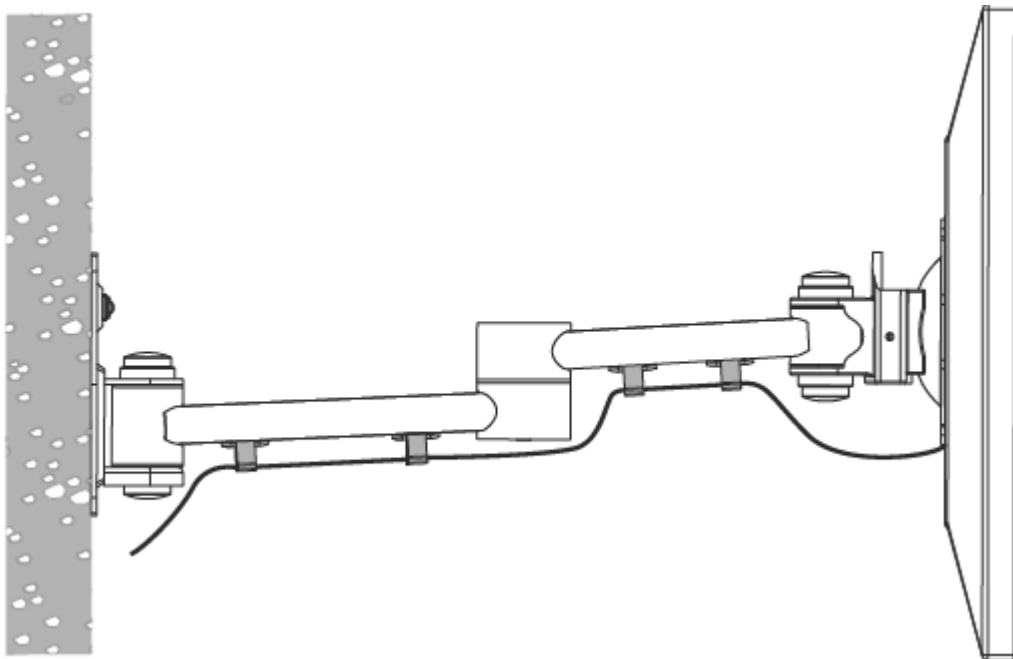
Nota: Alegeți suruburile, saubele și distanțierele (daca e necesar) potrivite în funcție de tipul ecranului. Înșurubați placa VESA pe televizor.

⚠ *Strângeți toate suruburile, dar nu le strângeți prea tare.*

4. Suspendarea televizorului pe placa de perete



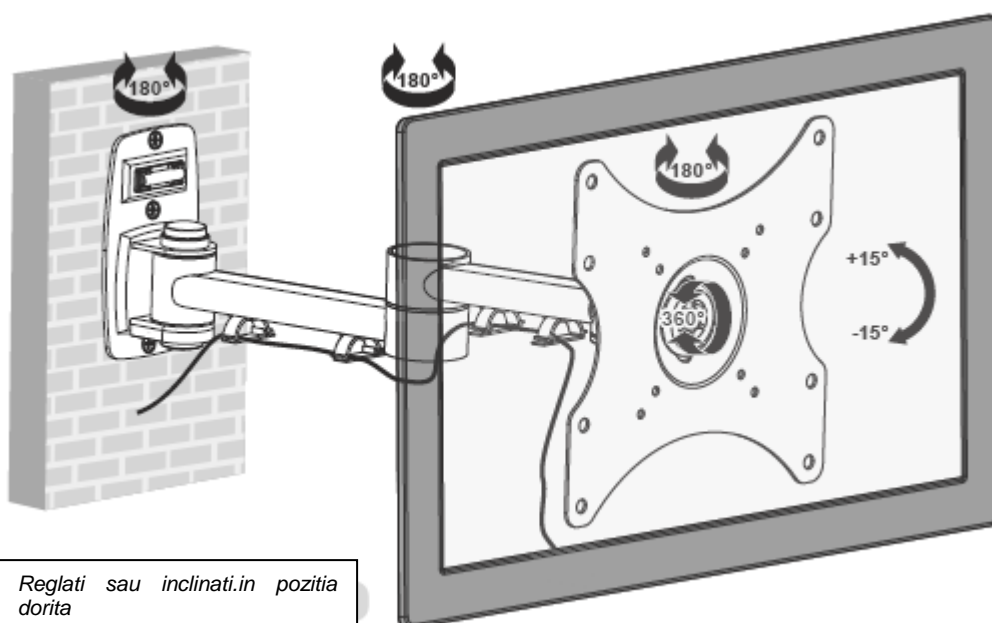
5. Administrare cabluri



Conectati cablurile la televizor si treceti-le prin cleme.

Nota: Nu fixat cablurile foarte strans pentru a permite miscarea bratului consolei.

6. Fixare



Reglati sau inclinati in pozitia dorita