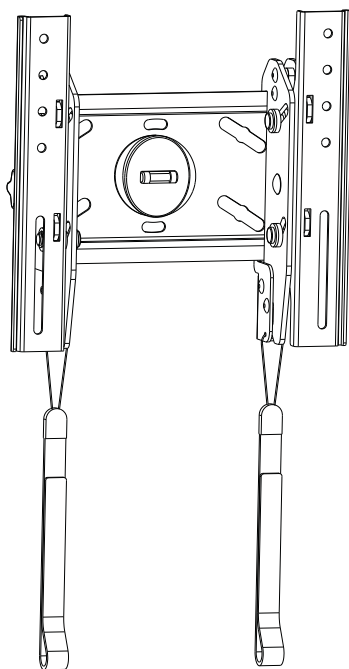


INSTRUCTIUNI DE INSTALARE



English 1 - 10

Polski 11 - 20

Română 21 - 30

Adjust Flat Panel TV Mount



__ 21 __

Models: UCH-0109

Max Load Capacity: 30kg(66lbs)

<http://www.cabletech.pl>

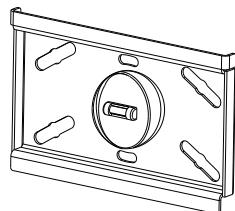
INAINTE DE INSTALARE



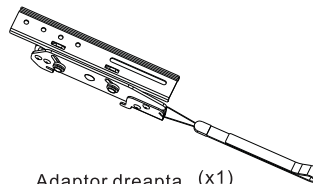
- Nu incepeti instalarea suportului decat dupa ce ati citit si inteles instructiunile de montare.
- Respectati recomandarile din acest manual de instalare cu privire la distanta fata de perete necesara la montarea suportului.
- Instalarea suportului este recomandata sa fie executata de catre personal calificat.
- Verificati daca peretele este poate suporta sarcinile maxime admisibile de catre suport.
- Nu depasiti sarcina maxima admisibila a suportului.
- Asigurati-va ca suruburile de fixare pentru diblu sa fie centrate exact in mijlocul gaurilor de pozitionare de pe suport (eventual utilizati un dispozitiv de centrare) in momentul strangerii acestora.
- Strangeti suruburile ferm dar nu exagerati. Strangerea prea puternica a acestora poate distruge partile componente ale suportului
- Solicitati ajutorul altei persoane pentru pozitionarea aparatului pe suport.
- Suportul este destinat utilizarii in interior. Nu utilizati suportul in exterior pentru a evita riscul producerii de accidente sau defectarea produsului.

CONTINUT COLET

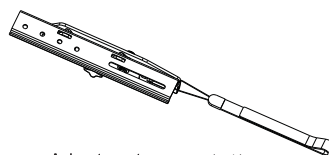
Asigurati-va ca ati primit toate componentele necesare montarii suportului inainte de instalarea acestuia, urmarind figurile urmatoare:



Brat articulata (x1)



Adaptor dreapta (x1)



Adaptor stanga (x1)

Pachet M



M4x14 (x4)
M-A



M5x14(x4)
M-B



M6x14 (x4)
M-C



M4 Saiba (x4)
M-D



M5 Saiba (x4)
M-E



M6 Saiba (x4)
M-F

Pachet W



Surub ancorare M6x55 (x4)
W-A



Diblu beton (x4)
W-B



M6 Saiba (x4)
W-C

INSTALAREA SUPORTULUI PE PERETE



- Verificati daca peretele este poate suporta sarcinile maxime admisibile de catre suport.
- Nu depasiti sarcina maxima admisibila a suportului.
- Asigurati-va ca suruburile de fixare pentru diblu sa fie centrate exact in mijlocul gaurilor de pozitionare de pe suport (eventual utilizati un dispozitiv de centrare) in momentul strangerii acestora.
- Strangeti suruburile ferm dar nu exagerati. Strangerea prea puternica a acestora poate distruge partile componente ale suportului.

1 1a. Montarea suportului pe perete de lemn:

Verificati inainte ca suprafata peretelui pentru montare sa fie plana. Verificati cu ajutorul nivelei cu bula de aer ca placa de baza a suportului (cu suruburile de prindere) sa fie pozitionata in pozitie verticala. Marcati pe perete pozitiile gaurilor de fixare utilizand ca sablon placa de baza a suportului. In pozitiile marcate efectuati 2 gauri de 3 mm diametru si 30 mm adancime cu ajutorul unui burghiu. Utilizati apoi pentru montare 2 suruburi de ancorare (W-A) si 2 saibe M6 (W-C) ca in figura 1.1. Pentru a va asigura ca placa de baza este dreapta, nu strangeti suruburile deodata. Conform nivelei cu bula de aer, puteti fixa placa de baza usor. Cand placa de baza este dreapta, strangeti toate suruburile asa cum apare si in fig. 1.2.

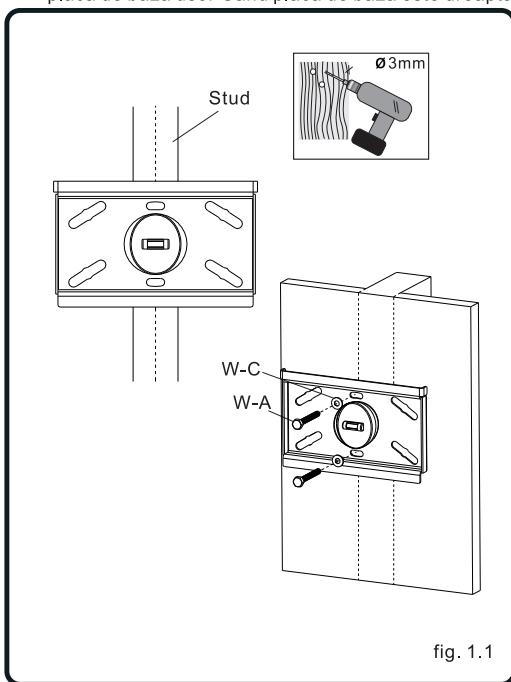


fig. 1.1

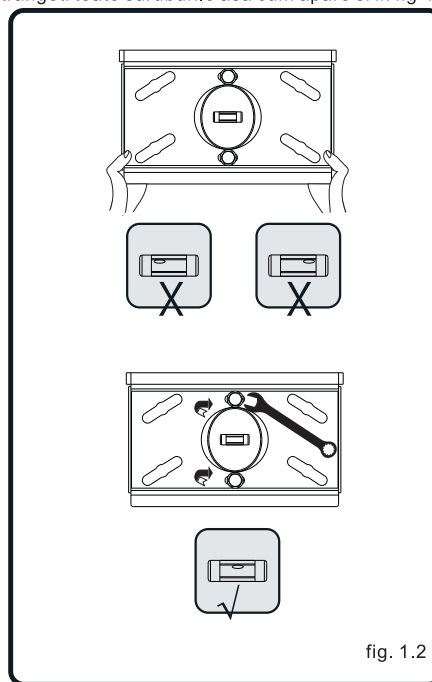
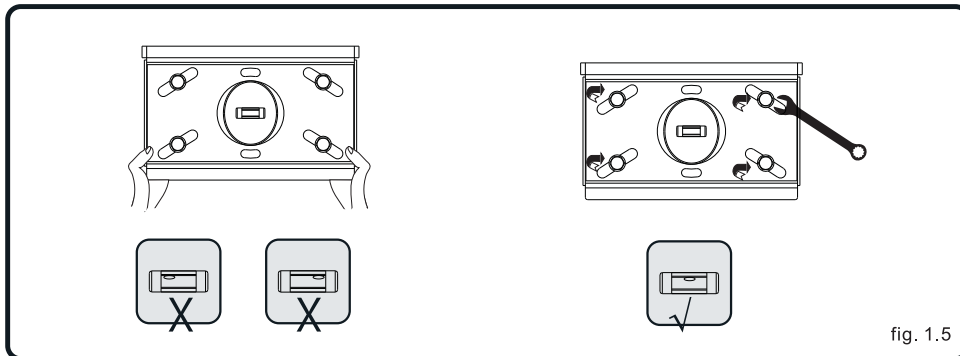
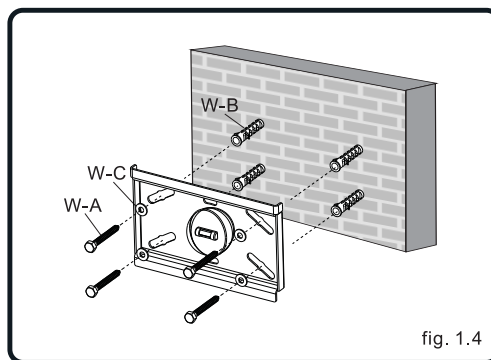
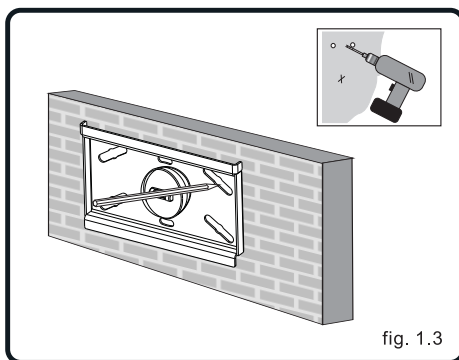


fig. 1.2

Montarea suportului pe perete de beton

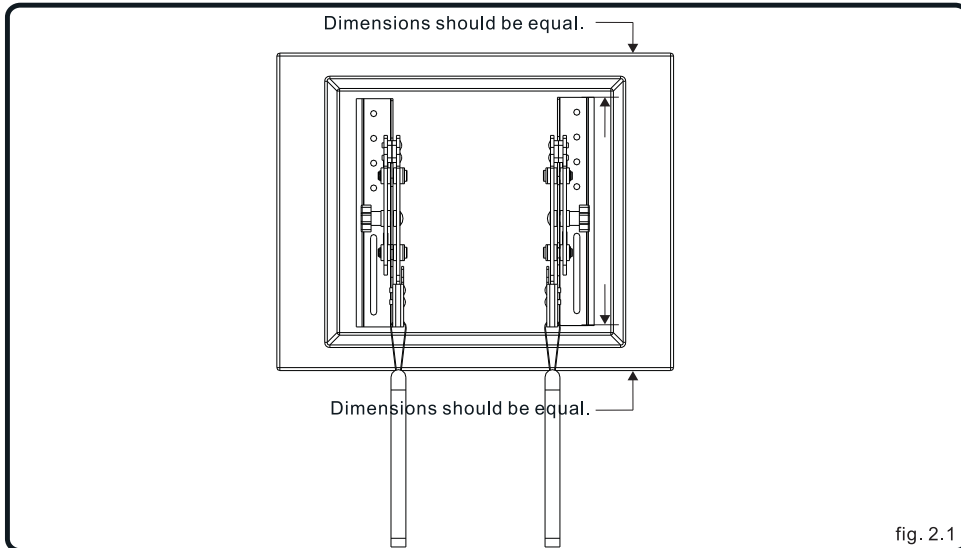
1 1b. Montarea suportului pe perete de beton:

Verificati inainte ca suprafata peretelui pentru montare sa fie plana. Verificati cu ajutorul nivelei cu bula de aer ca placa de baza a suportului (cu suruburile de prindere) sa fie pozitionata in pozitie verticala. Marcati pe perete pozitiile pentru 4 gauri de fixare (fig. 1.3.) utilizand ca sablon placa de baza a suportului. In pozitiile marcate efectuati gauri de 10 mm diametru si 60 mm adancime cu ajutorul unui burghiu pentru beton. Introduceti 4 dibluri pentru beton (W-B) in gauri. Utilizati apoi pentru montare 4 suruburi prindere (W-A), 4 saibe M6 (W-C), ca in figura 1.4. Pentru a va asigura ca placa de baza este dreapta, nu strangeti suruburile deodata. Conform nivelei cu bula de aer, puteti fixa placa de baza usor. Cand placa de baza este dreapta, strangeti toate suruburile asa cum apare si in fig.1.5.

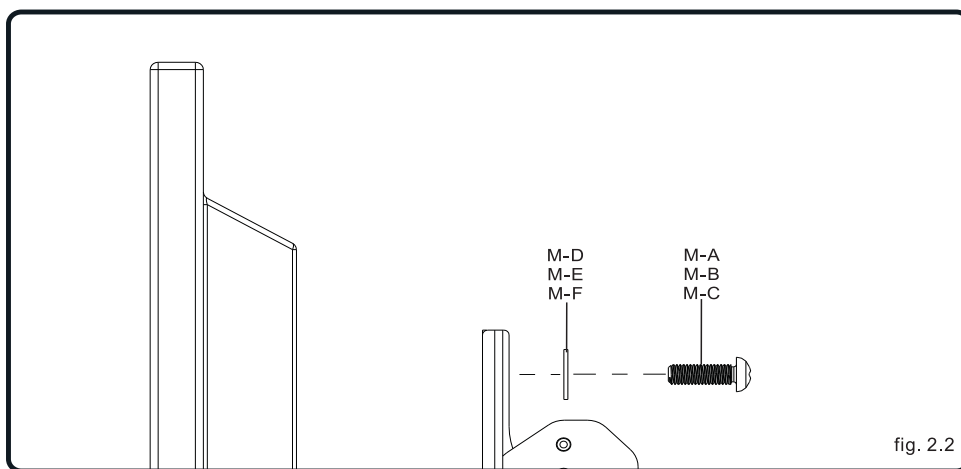


INSTALAREA ADAPTOARELOR PENTRU SUPORT

- 2** Pentru TV-uri cu spatele drept (plat) distantierile (M-J, M-K) nu se folosesc si urmati procedura din figura 2.1. Pentru TV-urile cu spatele curbat sariti direct la pasul 2.2. Pentru a preveni zgarierea ecranului TV TFT, asezati un material textil pe o suprafata plana (masa) care poate sa suporte greutatea TV-ului, apoi asezati pe materialul textil TV-ul cu fata in jos. Amplasati adaptoarele pe spatele TV-ului si centrati-le in dreptul gaurilor de prindere, astfel incat pozitia adaptoarelor sa fie simetrica fata de marginile TV-ului. Utilizati suruburile din kitul de montare pentru a prinde adaptoarele de spatele TV-ului, ca si in fig. 2.1. **IMPORTANT:** Suruburile de reglaj de pe adaptor trebuie sa fie orientate inspre exterior pentru a putea asigura accesul la acestea.

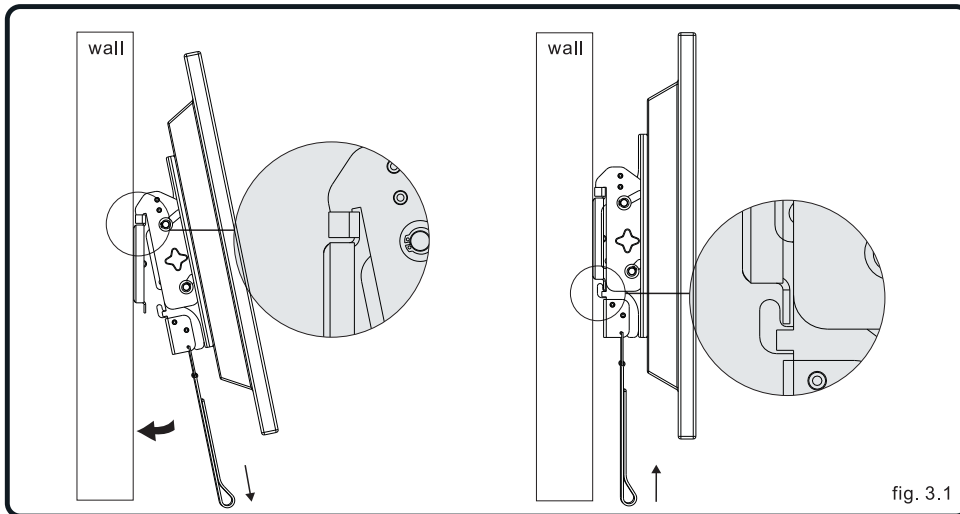


Alegeti suruburile potrivite din kitul de montare (vezi fig. 2.2). Surubul trebuie sa aibe cel putin 3 ture complete ale filetului in gaura de prindere de pe spatele TV-ului. Nu strangeti suruburile exagerat.

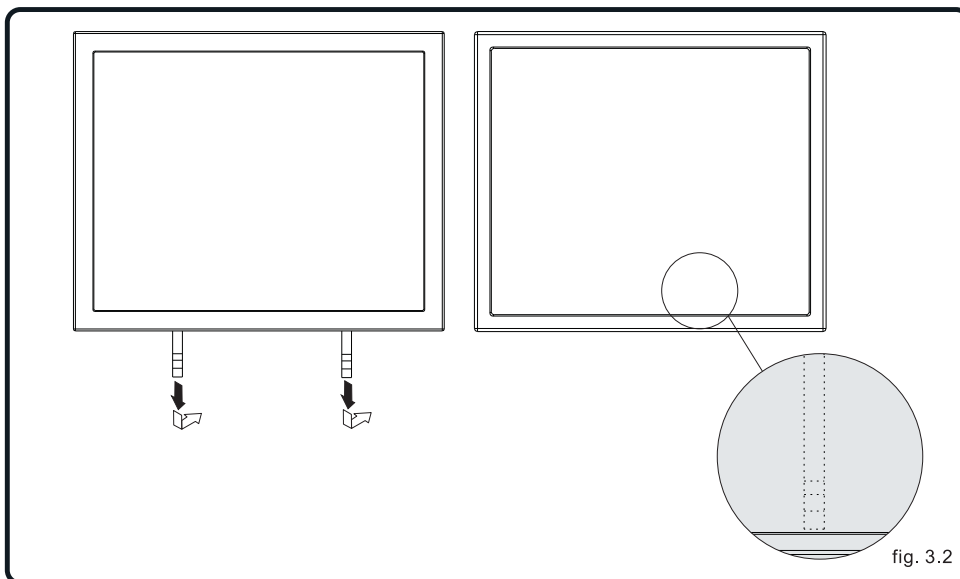


MONTAREA TV-ULUI PE SUPORT

- 3**
1 Montati ghearele de prindere pe suportul de perete asa cum se arata in fig. 3.1. Asezati apoi TV-ul pe suport tragand simultan de sforile ce actioneaza dispozitivul de siguranta pentru a aseza TV-ul pe suport, apoi eliberati sforile pentru ca dispozitivele de siguranta sa se inchida pe suport.



- 3**
2 Ascundeti sforile dispozitivului de siguranta ca si in fig. 3.2



REGLAJUL DE INCLINATIE

- 4** Utilizati suruburile de reglaj de pe adaptoarele montate pe spatele TV-ului ca si in fig. 4.1. Reglati inclinarea dorita, apoi strangeti suruburile ferm. Unghiul de inclinare poate fi reglat intre 0° ~ -12° .

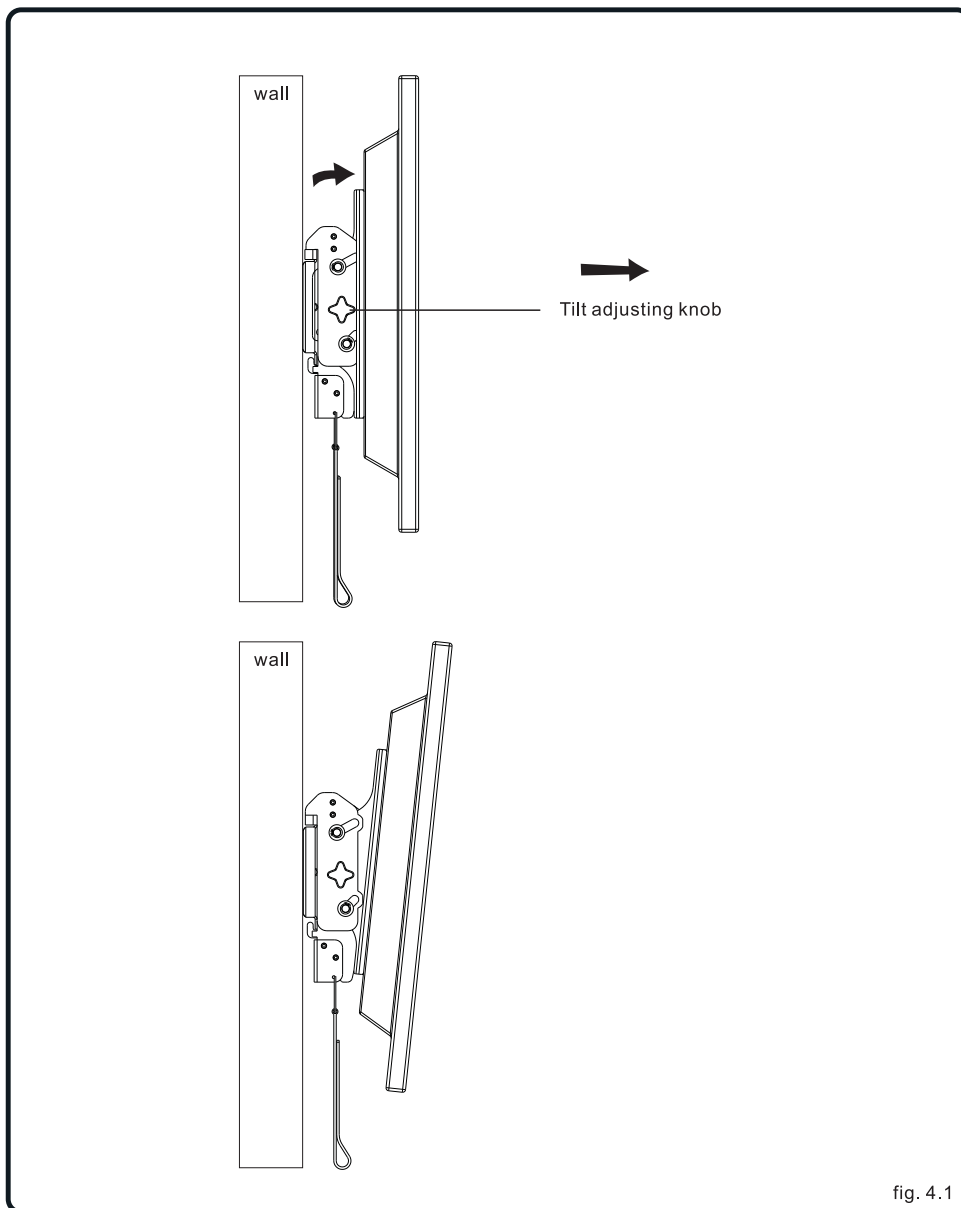
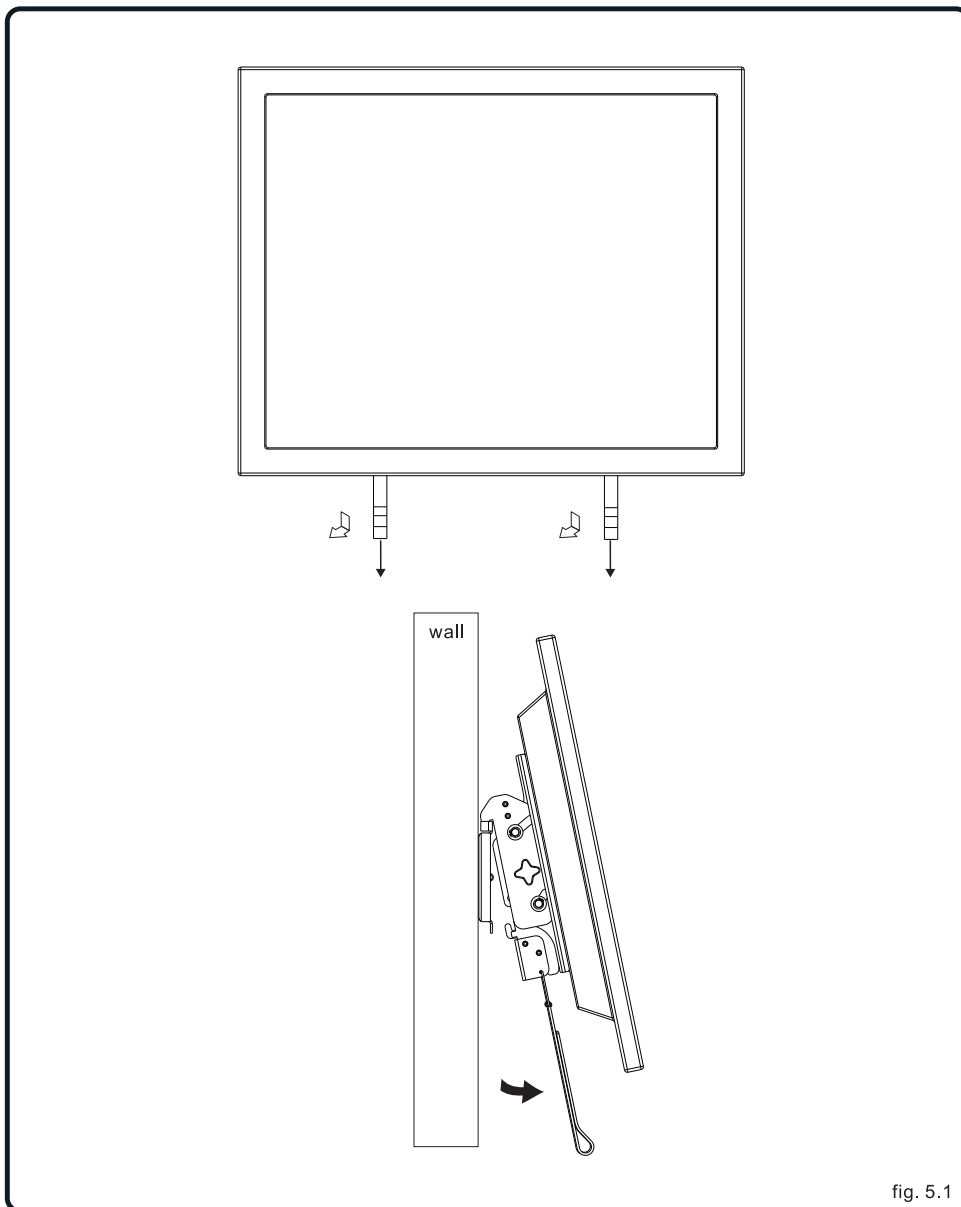


fig. 4.1

DEMONTAREA TV-ULUI DIN SUPORT

- 5** Pentru demontare, scoateti sforile de la dispozitivul de siguranta tragand simultan de acestea in jos apoi scoateti TV-ul din suport asa cum se arata in fig. 5.1.



Romania



**Reciclarea corectă a acestui produs
(reziduuri provenind din aparatură electrică și electronică)**

Marcajele de pe acest produs sau menționate în instrucțiunile sale de folosire indică faptul că produsul nu trebuie aruncat împreună cu alte reziduuri din gospodărie atunci când nu mai este în stare de funcționare. Pentru a preveni posibile efecte dăunătoare asupra mediului înconjurător sau a sănătății oamenilor datorate evacuării necontrolate a reziduurilor, vă rugăm să separați acest produs de alte tipuri de reziduuri și să-l reciclați în mod responsabil pentru a promova re folosirea resurselor materiale.

Utilizatorii casnici sunt rugați să ia legătura fie cu distribuitorul de la care au achiziționat acest produs, fie cu autoritățile locale, pentru a primi informații cu privire la locul și modul în care pot depozita acest produs în vederea reciclării sale ecologice.

Utilizatorii instituționali sunt rugați să ia legătura cu furnizorul și să verifice condițiile stipulate în contractul de vânzare. Acest produs nu trebuie amestecat cu alte reziduuri de natură comercială.



Produs în RPC pentru Lechpol Electronic SRL, Republicii nr. 5, Resița, CS, ROMANIA.