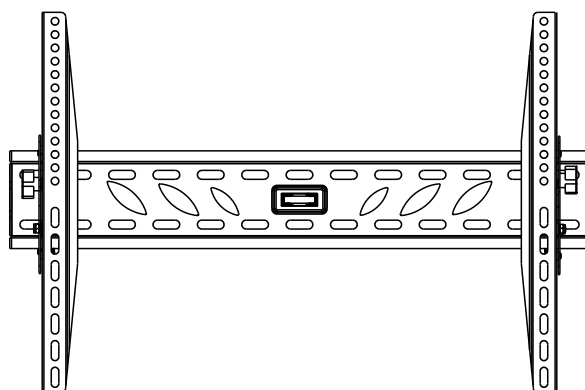


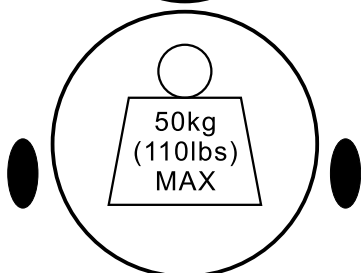


UCH0121

Suport rabatabil de montare pe perete



Unghi de
inclinare:
 $+15^{\circ} \sim -15^{\circ}$



Manual de utilizare

English 1 - 8

Polski 9 - 16

Română 17 - 24

Deutsch 25 - 32

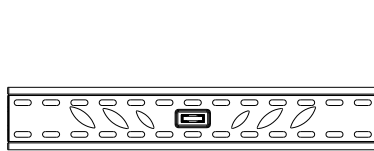
Inainte de instalare



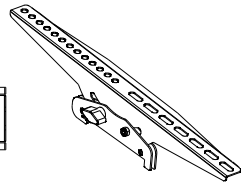
- Nu incepeti instalarea suportului decat dupa ce ati citit si inteles instructiunile de montare.
- Respectati recomandarile din acest manual de instalare cu privire la distanta fata de perete necesara la montarea suportului.
- Instalarea suportului este recomandata sa fie executata de catre personal calificat.
- Verificati daca peretele este poate suporta sarcinile maxime admisibile de catre suport.
- Nu depasiti sarcina maxima admisibila a suportului.
- Asigurati-va ca suruburile de fixare pentru diblu sa fie centrate exact in mijlocul gaurilor de pozitionare de pe suport (eventual utilizati un dispozitiv de centrare) in momentul strangerii acestora.
- Strangeti suruburile ferm dar nu exagerati. Strangerea prea puternica a acestora poate distruge partile componente ale suportului
- Solicitati ajutorul altei persoane pentru pozitionarea aparatului pe suport.
- Suportul este destinat utilizarii in interior. Nu utilizati suportul in exterior pentru a evita riscul producerii de accidente sau defectarea produsului.

Continut colet

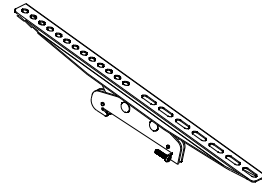
Asigurati-va ca ati primit toate componentele necesare montarii suportului inainte de instalarea acestuia, urmarind figurile urmatoare:



Placa de baza (x1)
A



Adaptor stanga (x1)
B



Adaptor dreapta (x1)
C

Pachet M



M4x10 (x4)
M-A



M4x20 (x4)
M-B



M5x10 (x4)
M-C



M5x20 (x4)
M-D



M6x10 (x4)
M-E



M6x20 (x4)
M-F



M8x15 (x4)
M-G



M8x30 (x4)
M-H



Saiba (x4)
M-I



ø14xø6x10 (x4)
M-J



ø15xø8x15 (x4)
M-K

Pachet W



Surub ancorare ST6.3x55 (x6)
W-A



Diblu beton (x6)
W-B



ø6.5xø24 washer (x6)
W-C

Scule necesare

- Cap surubelnita Phillips (200mm lungime fara maner)
- Diblu M6 si cheie
- Burghiu electric si burghiu zidarie de 10mm pentru instalare pe perete de beton
- Creion pentru marcat
- Ciocan

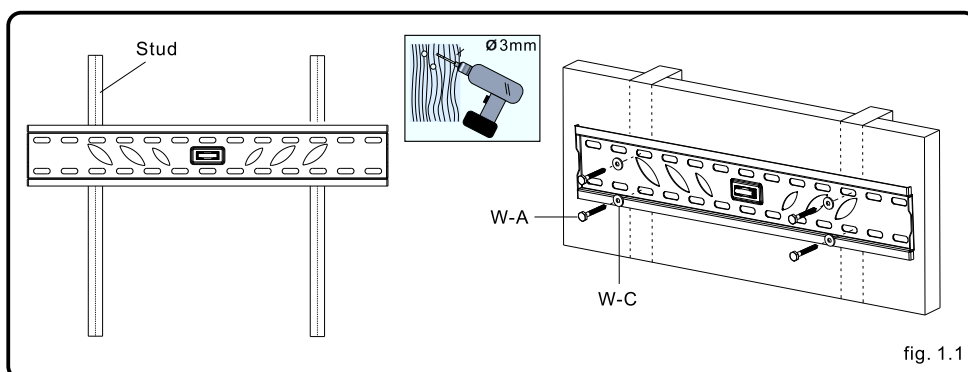
Instalarea suportului pe perete



- Verificati daca peretele este poate suporta sarcinile maxime admisibile de catre suport.
- Nu depasiti sarcina maxima admisibila a suportului.
- Asigurati-va ca suruburile de fixare pentru diblu sa fie centrate exact in mijlocul gaurilor de pozitionare de pe suport (eventual utilizati un dispozitiv de centrare) in momentul strangerii acestora.
- Strangeti suruburile ferm dar nu exagerati. Strangerea prea puternica a acestora poate distruge partile componente ale suportului.

1a MONTAREA SUPORTULUI PE PERETE DE LEMN

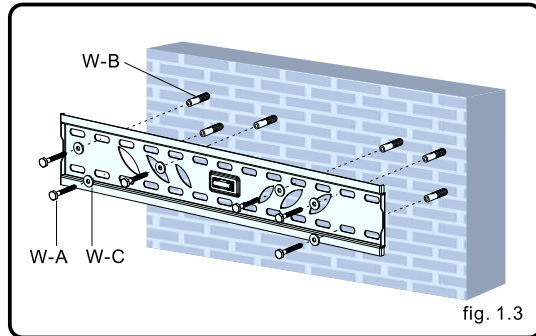
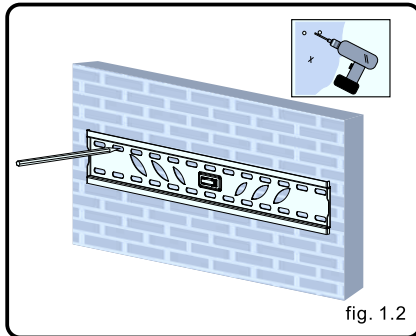
Verificati inainte ca suprafata peretelui pentru montare sa fie plana. Verificati cu ajutorul nivelei cu bula de aer ca placa de baza a suportului sa fie pozitionata in pozitie verticala. Marcati pe perete pozitiile gaurilor de fixare utilizand ca sablon placa de baza a suportului. In pozitiile marcate efectuati 4 gauri de 3 mm diametru si 30 mm adancime cu ajutorul unui burghiu. Utilizati apoi pentru montare 4 suruburi de ancorare (W-A) si 4 saibe M6 (W-C) ca in figura 1.1.



1b MONTAREA SUPORTULUI PE PERETE DE BETON

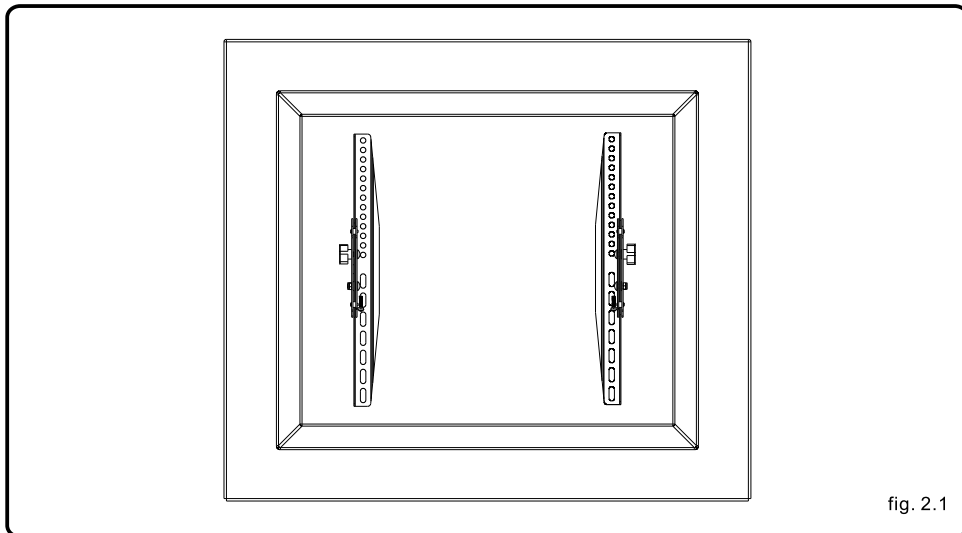
Verificati inainte ca suprafata peretelui pentru montare sa fie plana. Verificati cu ajutorul nivelei cu bula de aer ca placa de baza a suportului sa fie pozitionata in pozitie verticala. Marcati pe perete pozitiile pentru 6 gauri de fixare (fig. 1.2.) utilizand ca sablon placa de baza a suportului. In pozitiile marcate efectuati gauri de 10 mm diametru si 60 mm adancime cu ajutorul unui burghiu pentru beton. Introduceti 6 dibluri pentru beton (W-B) in gauri. Utilizati apoi pentru montare 6 suruburi prindere (W-A), 6 saibe M6 (W-C), ca in figura 1.3.

Instalarea adaptoarelor pentru suport



2 INSTALAREA ADAPTOARELOR PENTRU SUPORT

Pentru TV-uri cu spatele drept (plat) distantierile (M-J, M-K) nu se folosesc si urmati procedura din figura 2.1. Pentru TV-urile cu spatele curbat sariti direct la pasul 2.2. Pentru a preveni zgarierea ecranului TV TFT, asezati un material textil pe o suprafata plana (masa) care poate sa suporte greutatea TV-ului, apoi asezati pe materialul textil TV-ul cu fata in jos. Amplasati adaptoarele pe spatele TV-ului si centrati-le in dreptul gaurilor de prindere, astfel incat pozitia adaptoarelor sa fie simetrica fata de marginile TV-ului. Utilizati suruburile din kitul de montare pentru a prinde adaptoarele de spatele TV-ului, ca si in fig. 2.1.

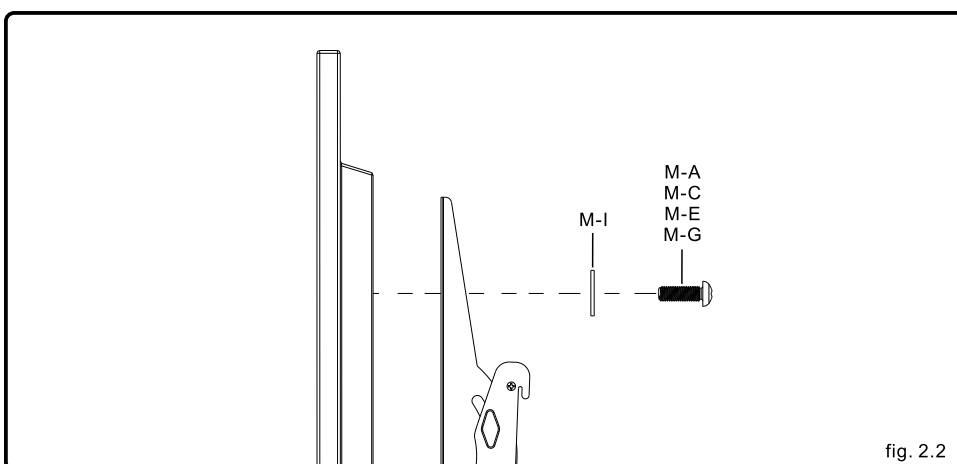


Instalarea adaptoarelor pentru suport

2.1 TV CU SPATELE DREPT (PLAT)

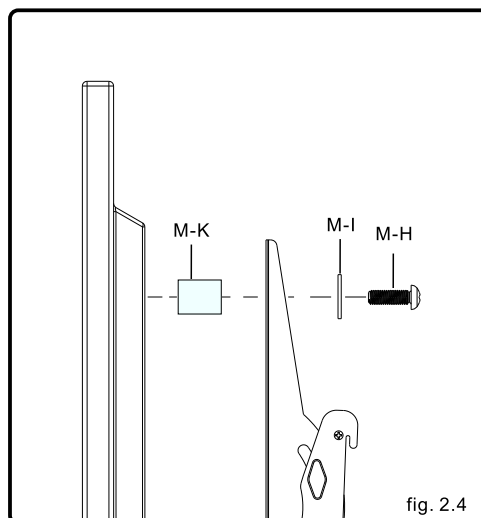
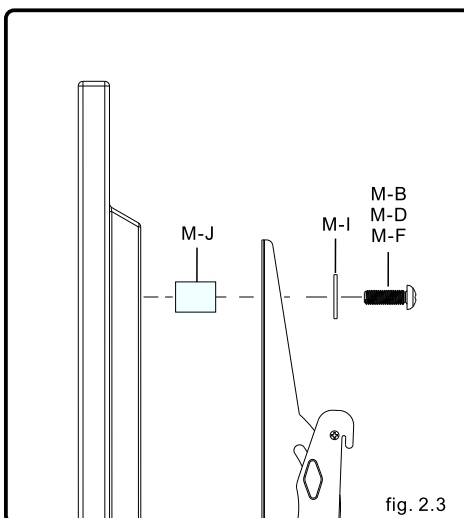
Alegeți suruburile potrivite din kitul de montare (vezi fig. 2.2). Surubul trebuie să aibă cel puțin 3 ture complete ale filetului în gaura de prindere de pe spatele TV-ului. Nu utilizați alte suruburi cu lungimi mai mari deoarece dacă sunt prea lungi se poate deteriora partea electronică din aparatul TV! Nu strângeți suruburile exagerat.

Nota: Puteți să nu folosiți distanțierele, în funcție de tipul ecranului.



2.2 TV CU SPATELE CURBAT

Pentru TV cu spatele curbat, urmați fig. 2.3. Între adaptoarele livrate și TV inserați distanțierele M-K și utilizați șabiele M-I ca și în figura 2.3. Montați adaptoarele și distanțierele pe spatele TV-ului și centrați-le în dreptul gaurilor de prindere, astfel încât poziția adaptoarelor să fie simetrică față de marginile TV-ului. Utilizați suruburile din kitul de montare pentru a prinde adaptoarele de spatele TV-ului. Repetați aceeași metodă pentru suruburile rămase, îndreptați suportul și strângeți suruburile.



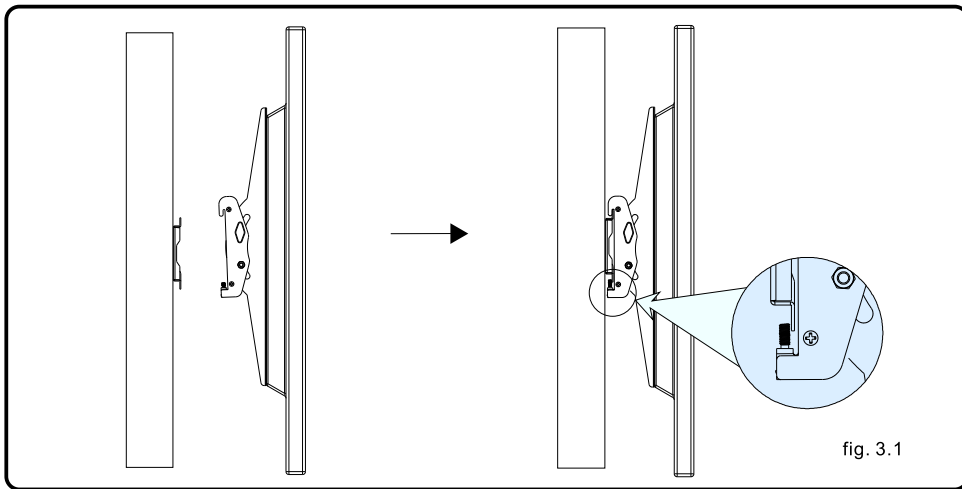
Montarea tv-ului pe suport

3 AGATATI SUPORTUL TV PE PLACA DE BAZA

Avertisment: Este nevoie de cel puțin 2 persoane pentru montare.

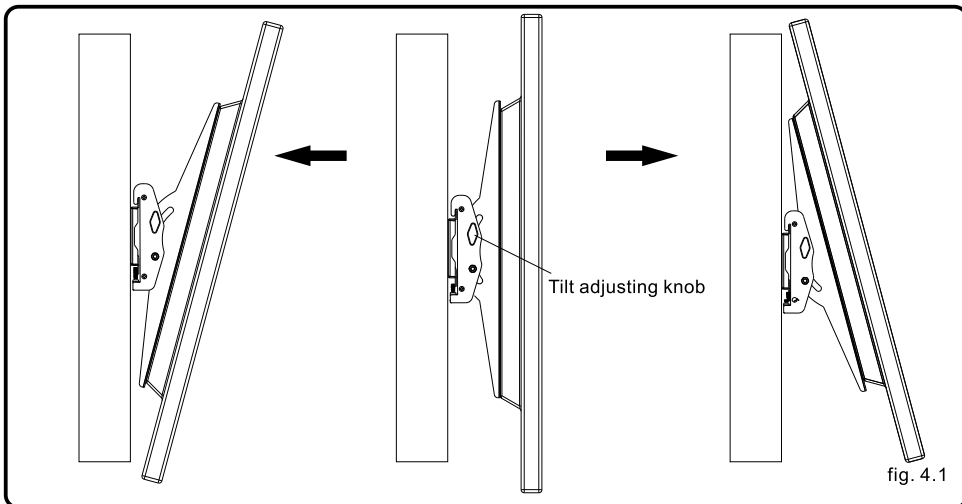
- Desfaceți surubul de siguranță de pe suport.
- Agățați suportul TV pe placa așa cum apare în figura 3.1.
- Strângeți suruburile cu ajutorul unei surubelnițe ca și în figura 3.1.

Important: Asigurați-vă că televizorul este fixat corespunzător și suruburile de blocare sunt fixate înainte de a fixa televizorul.



4 REGLAJUL DE INCLINATIE

Utilizați suruburile de reglaj de pe adaptoarele montate pe spatele TV-ului ca și în fig. 4.1. Reglați înclinarea dorită, apoi strângeți suruburile ferm. Unghiul de înclinare poate fi reglat între $+15^{\circ}$ ~ -15° .



Intretinere

INTRETINERE

Odata ce ati montat suportul si ecranul plat, verificati sa fie fixate corespunzator.

Verificati la fiecare 2 luni ca suruburile sa fie stranse. In cazul in care aveti nelamuriri in privinta instalarii, consultati distribuitorul nostru sau departamentul nostru de servicii pentru mai multe detalii.

Romania



**Reciclarea corecta a acestui produs
(reziduuri provenind din aparatura electrica si electronica)**

Marcajele de pe acest produs sau mentionate in instructiunile sale de folosire indica faptul ca produsul nu trebuie aruncat impreuna cu alte reziduuri din gospodarie atunci cand nu mai este in stare de functionare. Pentru a preveni posibile efecte daunatoare asupra mediului inconjurator sau a sanatatii oamenilor datorate evacuarii necontrolate a reziduurilor, va rugam sa separati acest produs de alte tipuri de reziduuri si sa-l reciclati in mod responsabil pentru a promova re folosirea resurselor materiale.

Utilizatorii casnici sunt rugati sa ia legatura fie cu distribuitorul de la care au achizitionat acest produs, fie cu autoritatile locale, pentru a primi informatii cu privire la locul si modul in care pot depozita acest produs in vederea reciclarii sale ecologice.

Utilizatori instititionali sunt rugati sa ia legatura cu furnizorul si sa verifice conditiile stipulate in contractul de vanzare. Acest produs nu trebuie amestecat cu alte reziduuri de natura comerciala.



Produs in RPC pentru Lechpol Electronic SRL, Republicii nr. 5, Resita, CS , ROMANIA.