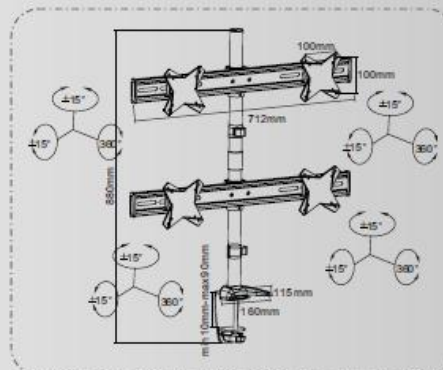


# SUPPORT PATRU MONITORE UCH0147



## Features:

- ① Nivelă cu bula de aer integrată pentru o aliniere ușoară
- ② Articulații care permit o înclinare de 15 grade sus-jos
- ③ Structură deschisă pentru o ventilație ușoară și acces simplu la cabluri
- ④ Prindere cu garnitură sau clema



**UCH0147**



Dimensiuni: 725 x 365 x 135 mm  
Greutate bruta/neta: 7.5 / 6.1 kg

