

URZ0146



Waterproof IR CCD camera

EN

Wodoodporna kamera IR CCD

PL

Camera CCD IR rezistentă LA APA

RO

Wasserdichte IR CCD Kamera

DE

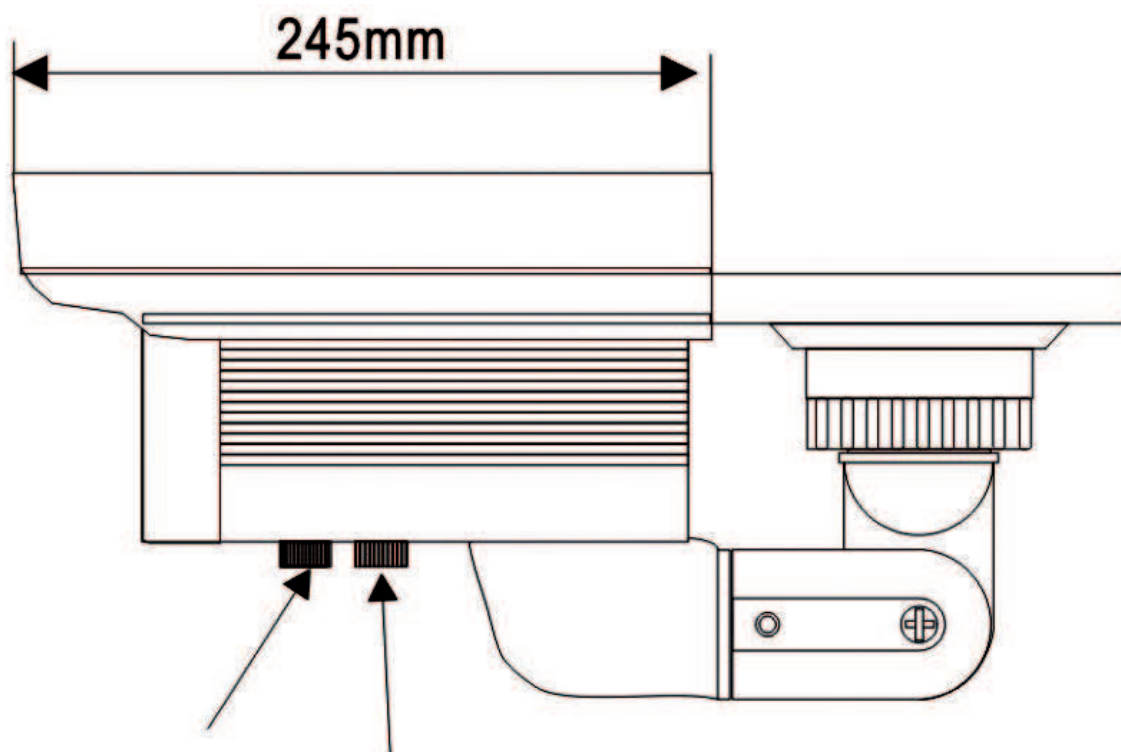
CCTV SYSTEM

Specificatii

Tip camera CCD	1/3" Sony CCD
Pixeli (H*V)	752(H) x 582(V)
Sistem TV	PAL
Rezolutie orizontala	480 Linii TV
Sincronizare	interna
Iluminare minima	0 Lux/F1.2 (IR LED pornit)
Compensare iluminare din spate	Comutator PORNIRE/ OPRIRE
Obturator electronic	1/60~1/100.000 Sec.
Balans de alb	automat
Lentile	4 – 9 mm
LED IR	Ø 5x42 buc.
Lungime de unda IR	850 nm
Distanta lumini infrarosu	40 m
Raport Semnal/Zgomot	≥48 dB
Corectie gamma	0,45
Iesire video	1.0Vp-p/75Ω (BNC)
Temperatura de functionare	-20°C ... +50°C
Alimentare	DC 12V, 1A
Dimensiuni (mm)	245mm x 78mm x 117mm
Greutate (g)	815 g
Grad de protectie	IP 66

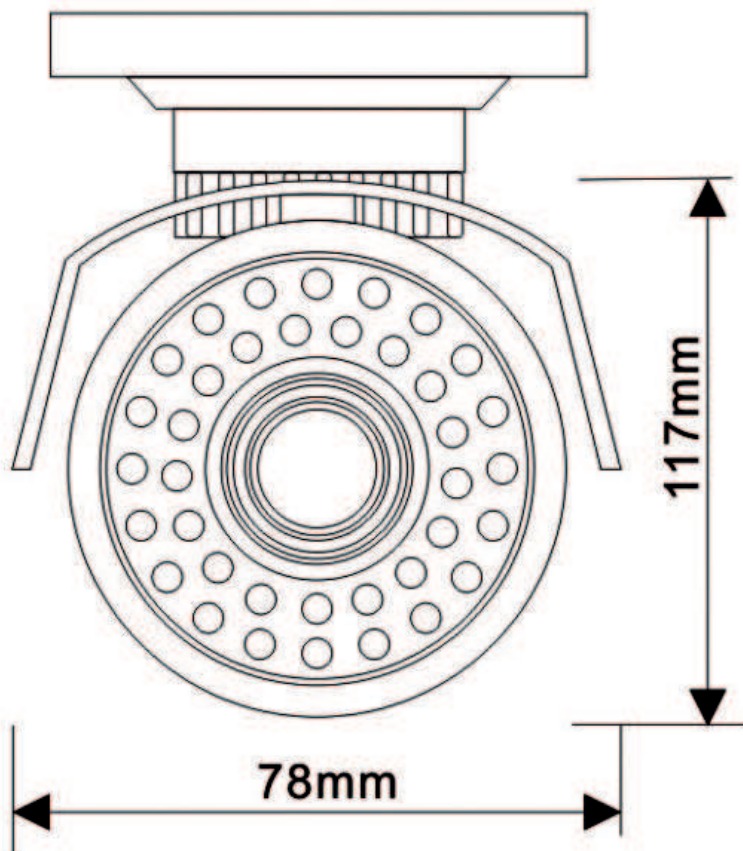
Dimensiuni externe

245mm x 78mm x 117mm



Distanța focală
variabilă

Zoom

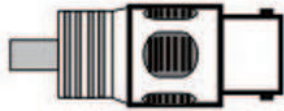


RO

Utilizare si instalare

1. Inainte de instalarea si utilizarea camerei cititi cu atentie manualul.
2. Va rugam sa fiti atenti ca produsul sa nu fie scapat sau sa nu fie supus unor socuri mecanice puternice.
3. Nu expuneti camera la lumina directa a soarelui sau la alta lumina puternica, pentru a nu afecta durata de functionare a CCD.
4. Nu instalati camera in incaperi cu temperaturi ce depasesc 50°C, in lumina directa a soarelui sau in apropierea pieselor de metal direct expuse la razele soarelui.
5. Nu instalati camera in zone cu camp magnetic puternic
6. Instalati camera intr-un loc racoros si spatios.
7. Verificati tensiunea de alimentare a retelei cand alimentati alimentatorul DC pentru alimentare (12V DC, 1.000mA).
8. Instalarea si testarea ar trebui sa fie efectuate de către personal calificat. Persoanele necalificate pot deteriora cu usurinta produsul.
9. Reglarea din fabrica a camerei, perspectiva camerei cu infrarosu si perspectiva de adaptare este buna, inlocuirea lentilelor va afecta calitatea produsului, iar in cazul in care este nevoie va trebui sa contactati personal calificat.

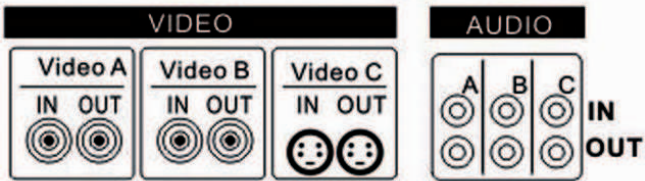
Conexiuni



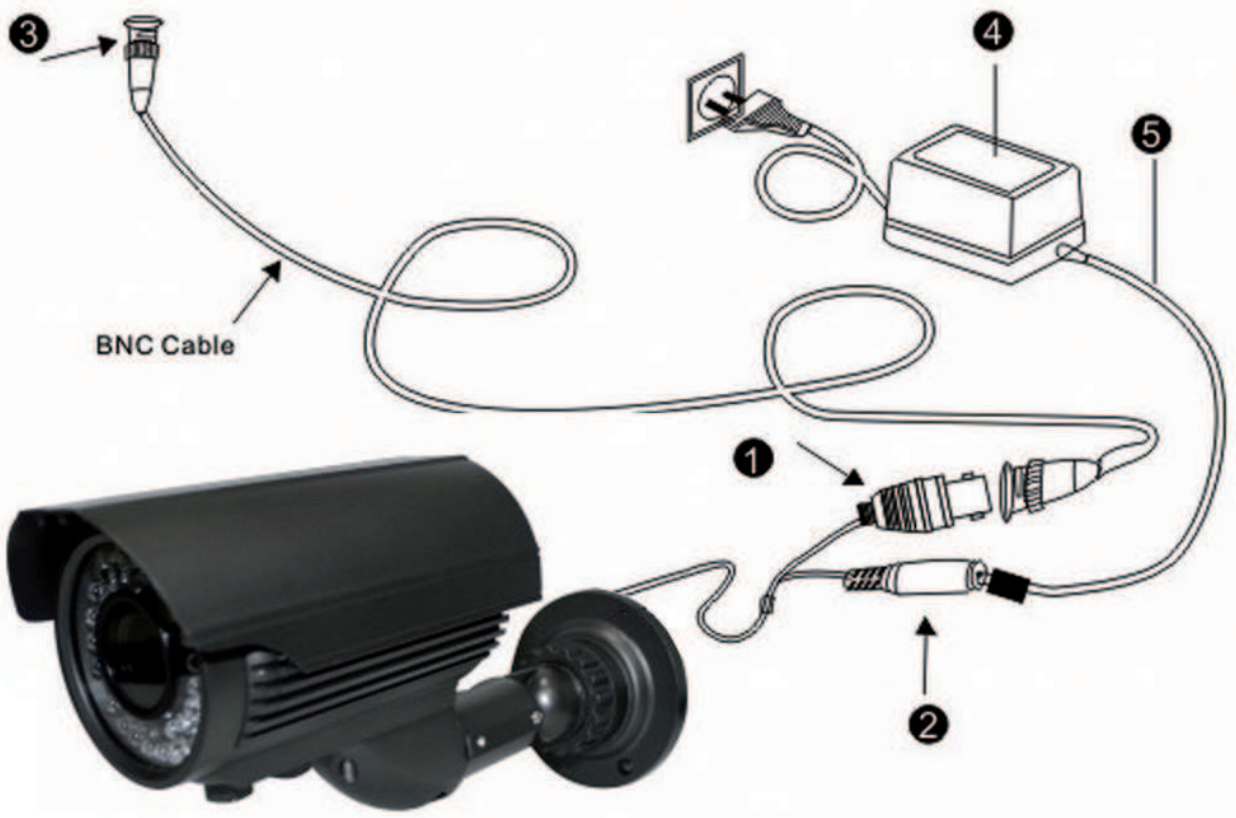
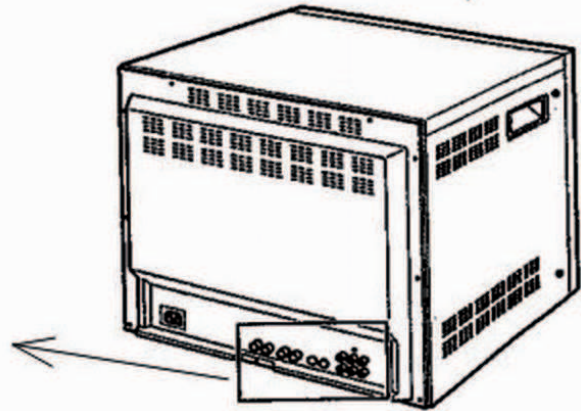
- Cablu video cu mufa BNC



- Mufa DC la DC12V
Amperaj maxim: 1.000mA



Video IN terminal on the rear of the monitor.



1. BNC
2. Mufa DC
3. Terminal intrare video BNC
4. Adaptor DC
5. Cablu de alimentare DC

Instructiuni de instalare si functionare

1. Suportul fix va fi instalat intr-un loc spatios si racoros, iar camera va fi fixata apoi pe acesta.
2. Conectati adaptorul DC la retea AC iar iesirea mufei DC la priza de alimentare a camerei.
3. Conectati cu ajutorul cablului coaxial 75Ω camera si monitoarele.
4. Testat în conformitate cu zona de monitorizare si conditiile de mediu, camera nu trebuie sa fie indreptata spre sursa de lumina sau spre obiecte apropiate.

Parametrii de proiectare si cei tehnici se pot modifica fara o instiintare prealabila.

Romania



Reciclarea corecta a acestui produs (reziduuri provenind din aparatura electrica si electronica)

Marcajale de pe acest produs sau mentionate in instructiunile sale de folosire indica faptul ca produsul nu trebuie aruncat impreuna cu alte reziduuri din gospodarie atunci cand nu mai este in stare de functionare. Pentru a preveni posibile efecte daunatoare asupra mediului inconjurator sau a sanatatii oamenilor datorate evacuării necontrolate a reziduurilor, va rugam să separati acest produs de alte tipuri de reziduuri si să-l reciclati in mod responsabil pentru a promova re folosirea resurselor materiale. Utilizatorii casnici sunt rugati să ia legatura fie cu distribuitorul de la care au achizitionat acest produs, fie cu autoritatile locale, pentru a primi informatii cu privire la locul si modul in care pot depozita acest produs in vederea reciclării sale ecologice.

Utilizatori instititionali sunt rugati să ia legatura cu furnizorul si să verifice conditiile stipulate in contractul de vanzare. Acest produs nu trebuie amestecat cu alte reziduuri de natura comerciala.

RO

Produs in RPC pentru Lechpol Electronic SRL, Republicii nr. 5, Resita, CS , ROMANIA.

