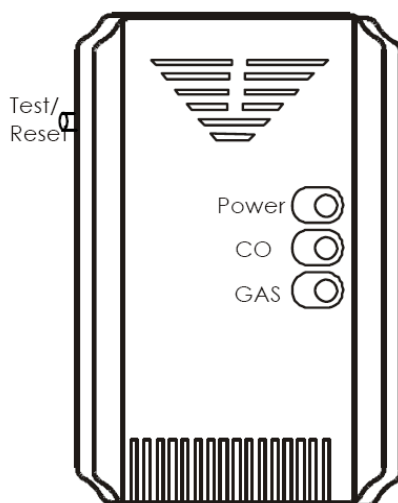


# Detector de gaz si monoxid de carbon

## Manual de utilizare



ATENTIE: Inainte de utilizare cititi cu atentie manualul. Pastrati manualul pentru consultari ulterioare iar in caz de instrainare a produsului, dati si manualul.

### 1. Descriere

Detectorul de gaz este destinat utilizarii atat ca produs de sine statator cat si integrat intr-un sistem de alarma mai complex. Mic si compact, detectorul este ideal pentru utilizare in locuinte, spatii comerciale mici, vehicule (rulote), etc. Detecteaza scurgerile de gaz natural (metan), gaz de retea de gaz a orasului, gaz imbuteliat (propan), gaz de carbune si monoxid de carbon. Produsul poate fi montat la inaltime (pentru detectarea gazului) sau jos (pentru detectarea monoxidului de carbon). Este prevazut cu suport de montare pentru o instalare rapida si sigura.

### 2. Caracteristici

- detecteaza toate tipurile de gaz, gaze naturale (metan), gaz imbuteliat (propan), LPG (gaz petrolier lichefiat), LNG (gaz natural lichefiat), gaz de carbune, gaz de la retea de gaz a orasului si monoxid de carbon
- usor de instalat
- nivel sonor in caz de alarma 80 dB, avertizare si prin LED
- senzor durabil, de calitate
- functie de autotestare
- fiabilitate si stabilitate ridicata
- ideal pentru bucatarii

### 3. Specificatii tehnice

Dimensiuni: 120 mm x 72 mm x 42 mm

Culoare: alb

Temperatura de operare: -10 °C ... +50 °C

Umiditate : <95% RH

Nivel sonor alarma: 80 dB

Tensiune de alimentare: AC 90 – 270 V sau DC 9 – 28V

Putere consumata: < 1.5W (standby), < 5W (alarma)

Valorile limita detectate:

LNG: 7500 ppm (15% LEL)

LPG: 2000 ppm (10% LEL)

(setarea de fabrica a detectorului este pentru detectarea de gaz LNG, selectat prin jumperul JP3 pe placa de baza)

Monoxid de carbon CO: 50ppm – 150ppm (alarma in < 15 minute)  
>150ppm (alarma in < 2 minute)

Alarma: semnalizata optic (prin LED) si sonor (80 dB)

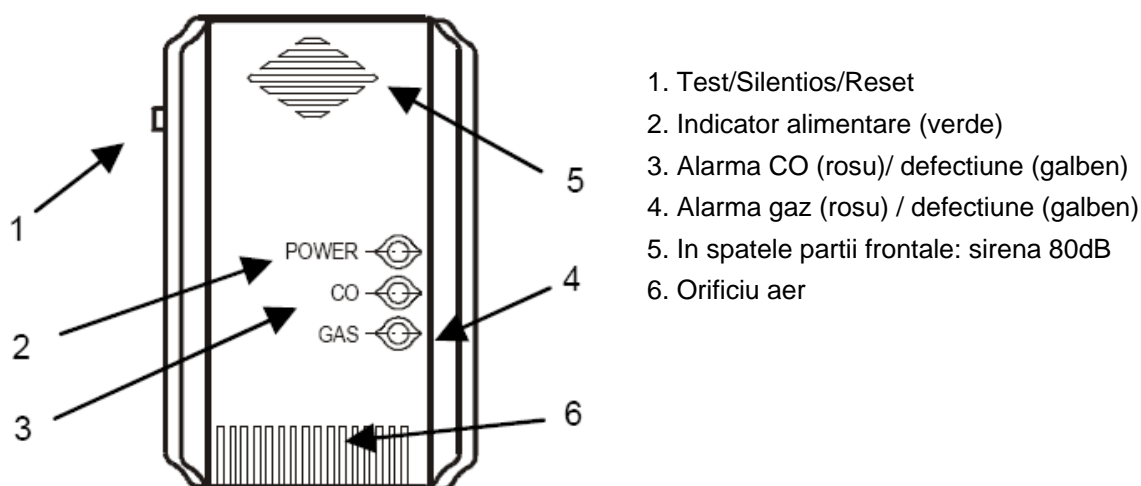
Timp de stabilizare (incalzire) senzor: 45 sec

iesire alarma (optional): prin releu (2A/24V DC, 1A/220 VAC) (numai pentru modul de iesire releu) – nu are releu montat pe placa de baza

iesire wireless (optional): 315 sau 433 MHz, 150m in spatiu deschis (numai in modul wireless)

Accesorii: suport pentru montare

#### 4. Partea frontala



#### 5. Instalarea detectorului

Detectorul de gaz poate fi montat pe perete. Intai gasiti locul de amplasare pentru fixarea suportului pe perete, apoi fixati detectorul pe suport (vezi fig.1)

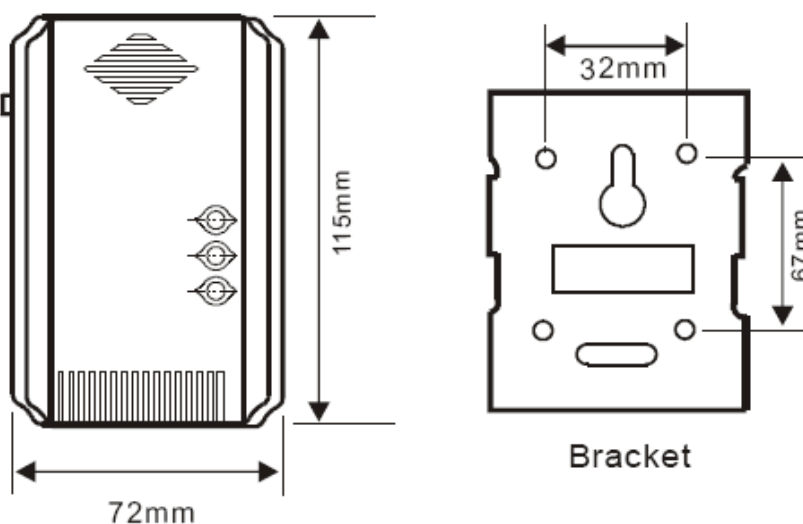


Fig. 1 Suportul de montare pe perete

#### 6. Terminale de conectare ale detectorului

1. Tensiunea de alimentare 90 – 270 VAC are o intrare directa pentru alimentare si nu sunt necesare terminale pentru aceasta (firele sunt lipite direct pe cablaj).

2. Tensiunea de alimentare 9 – 28 DC se conecteaza la terminalele 1 si 2. (vezi fig.2)

3. Iesirea releului este de tip NO/NC (normal deschis/normal inchis). Setarea de fabrica este NO (normal deschis). Modul NO sau NC se selecteaza din jumperul JP2 (vezi fig.2). – jumperul este optional, nu este montat pe placa de baza

4. Tensiunea de iesire este continua (JXS) sau in impuls (DCF), setarea implicita este in impuls. Modul tensiunii de iesire poate fi selectat din jumperul JP1 (vezi fig.2).

5. Iesirea releului este capabila sa suporte 1A/220VAC. In caz ca se doreste un curent mai mare care sa fie comandat de releu este necesara utilizarea unui releu suplimentar.

Descriere terminale:

T1: DC+ (alimentare DC pozitiva)

T2: DC- (alimentare DC negativa)

T3: OP-, tensiune iesire negativa

T4: OP+, tensiune iesire pozitiva

T5: Iesirea COM a releului (iesirea comuna contacte NO/NC)

T6: NO/NC, iesire releu (NO selectat implicit)

Optiuni setari jumper (JP1 si JP2 sunt optionale):

JP1 – DCF – iesire tip impuls

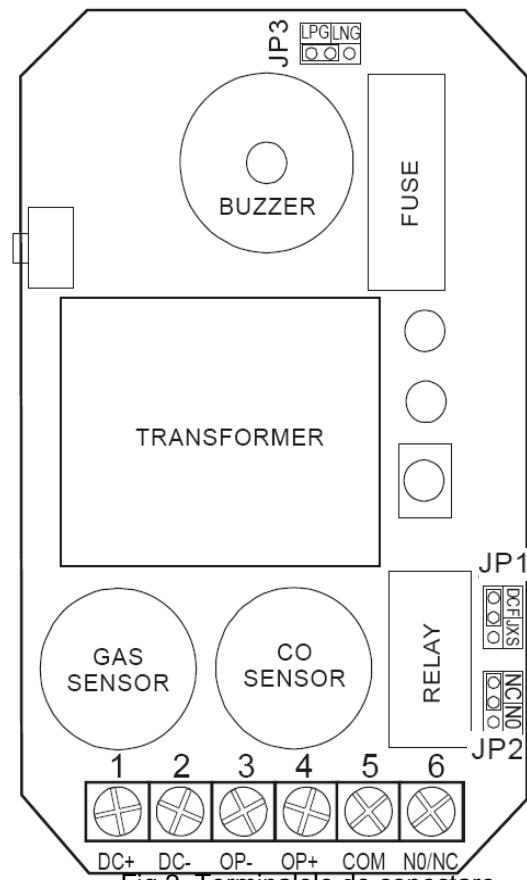
JXS – iesire tensiune continua

JP2 – NO – iesire releu normal deschis

NC – iesire releu normal inchis

JP3 – LPG – gaz petrolier lichefiat

LNG – gaz natural lichefiat



## 7. Instructiuni de instalare

Detectorul de gaz este destinat detectarii de gaz natural, gaz de la rețeaua de distribuție a orașului, gaz imbuteliat sau monoxid de carbon.

- Instalarea trebuie efectuată de personal specializat autorizat de autoritățile competente.
- Pentru detectarea gazului natural lichefiat LNG (mai ușor ca și aerul), detectorul trebuie montat la o distanță de 30 cm de tavan sau 50 cm înălțime față de aragaz și la o distanță maximă de 4 m față de cuptorul de aragaz (sau alte instalații pe gaz).
- Pentru detectarea gazului petrolier lichefiat LPG (mai greu ca și aerul), detectorul trebuie montat la o distanță de 30 cm de podea și la o distanță maximă de 4 m față de cuptorul de aragaz (sau alte instalații pe gaz).
- Detectorul nu se va monta lângă obstacolele care împiedică circulația aerului. De asemenea nu se va monta în locuri în care vine fumul care provine de la gătitul mâncării deoarece poate perturba funcționarea senzorului de gaz.

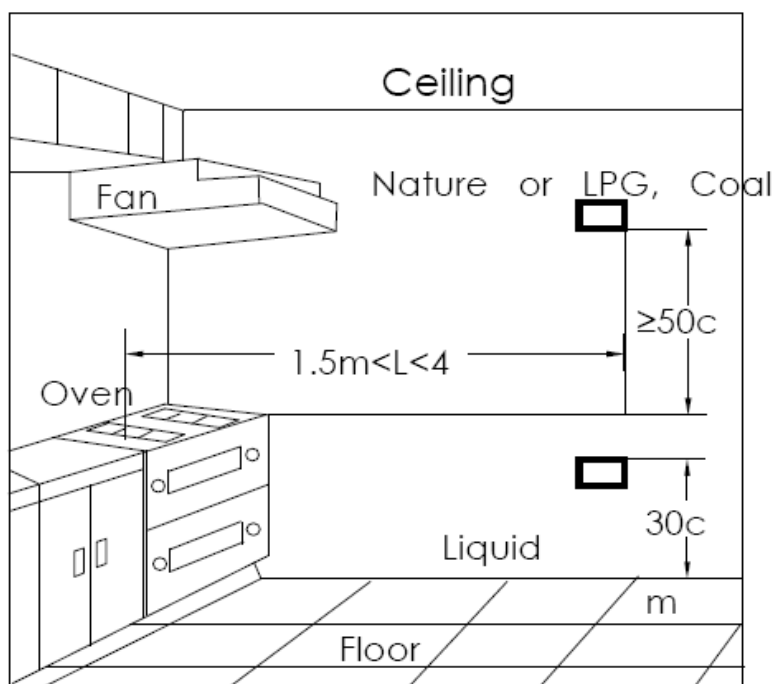


Fig. 3 Montarea senzorului

Daca dimensiunea incaperii unde se monteaza senzorul este mai mare de 12m, se recomanda montarea de senzori la ambele capete.

In cazul cladirilor cu un singur nivel:

- instalati cate un senzor CO langa fiecare dormitor
- pentru o protectie suplimentara instalati cate un senzor de CO la cel putin 6m distanta fata de cuptor sau sursa de ardere pe combustibil lichid.

In cazul cladirilor cu un mai multe nivele:

- instalati cate un senzor CO langa fiecare dormitor
- instalati suplimentar cate un senzor de CO pe fiecare nivel. In cazul in care exista si subsol, instalati un senzor CO la intrarea in subsolul casei.
- pentru o protectie suplimentara instalati cate un senzor de CO la cel putin 6m distanta fata de cuptor sau sursa de ardere pe combustibil lichid.

**ATENTIE:** Senzorul nu functioneaza fara alimentare! Alegeti locul de alimentare astfel incat alimentarea sa nu poata fi intrerupta accidental de catre copii. Nu lasati senzorul la indemana copiilor. Instruiti copii sa nu se joace cu detectorul si sa nu-l scoata din priza. Explicati-le ce inseamna un sistem de alarma.

Nu instalati detectorul de CO in urmatoarele locuri:

- in garaj, bucatarii sau in alte locuri cu mult praf, sau locuri murdare
- la o distanta mai mica de 8m fata de surse de incalzire pe baza de combustibil lichid
- la o distanta mai mica de 2 m fata de cuptor
- in locuri cu umezeala ridicata. Detectorul trebuie montat la o distanta de minim 3 m fata de baie, dus, sauna, umidificator, vaporizator, masina de spalat vase, etc.
- in incaperi cu temperatura  $< 4^{\circ}\text{C}$  sau  $> 38^{\circ}\text{C}$ .
- in locuri cu turbulente de aer cum ar fi langa ventilatoare, aer conditionat sau ferestre deschise. Curentul de aer poate cauza nedetectarea CO.
- in bataia directa a razelor solare
- in locurile acoperite de perdea

## ATENȚIE!

Detectorul de CO este destinat utilizării în interior, în casa sau apartament. Nu este destinat utilizării în holuri, casa scării sau în locuri destinate mai multor familii decât dacă sunt instalate detectoare de CO separat pentru fiecare familie. Detectoarele de CO instalate în spațiile comune s-ar putea să nu fie auzite în apartamentele individuale.

### **8. Funcționare și testare**

Verificați detectorul de gaz după instalare. Acesta trebuie testat săptămânal și obligatoriu după revenirea acasă din concediu.

- pornire: după conectarea alimentării, LED-ul verde se aprinde, buzzerul sună odată și indicatorul galben palpaie. Unitatea îi trebuie aproximativ 45 sec. până se stabilizează, LED-ul galben nu mai palpaie. Pe durata stabilizării senzorului, detectorul nu răspunde la nici o operație. Este interzisă testarea unității în acest interval de timp.
- Regim normal: în acest regim, LED-ul de alimentare (verde) este aprins și Palpaie la fiecare 3 secunde iar celelalte LED-uri sunt stinse
- Regim de defectiune: în acest regim LED-urile se aprind în culoarea galbenă, buzzer-ul sună 0,5sec/3sec. pauză. Detectorul revine la funcționarea normală după ce defectul este remediat
- Alarma: Când se detectează scurgerea de gaz, senzorul începe să sune și LED-urile de la senzor sunt colorate în roșu. La ieșire sunt disponibile o tensiune continuă sau impuls sau ieșirile de la un releu (optional).
- Testare: În modul de funcționare normală, apăsați acest buton, unitatea începe să sune și toate LED-urile sunt pornite, fără a exista semnal de ieșire. Se recomandă testarea săptămânală a detectorului.
- Silentios: În modul alarmă, apăsați butonul de testare și unitatea intră în modul silentios, Sunetul nu se mai emite și LED-urile palpaie rapid. După aprox. 4 minute unitatea iese din acest regim. Apăsați încă o dată pe butonul de test pentru a ieși din acest mod.
- Reset: În modul alarmă, apăsați și țineți apăsat butonul test timp de 5 secunde. Unitatea se resetează și trece în modul normal de funcționare.

### **9. Testare și întreținere**

#### *Testare săptămânală*

Apăsați și țineți apăsat butonul de test până ce alarma sună. Alarma va funcționa timp de 5-6 secunde. Dacă nu trece testul, detectorul trebuie înlocuit.

#### *Întreținere*

- Testați detectorul săptămânal
- Curățați detectorul cel puțin de 2 ori pe an, utilizând o perie moale. Testați detectorul după ce l-ați curățat.

### **10. Ghid de utilizare în siguranța a instalațiilor de gaz**

- În cazul în care detectorul sună sau suspectați că există scurgeri de gaz, opriți imediat gazul, deschideți ferestrele și ușile și așteptați ca gazul să se disperseze. Nu aprindeți becurile, nu folosiți soneria, nu porniți ventilatoarele electrice sau aerul condiționat și ca regulă nu porniți și nu acționați nici un consumator electric pentru a evita apariția scanteilor. Verificați instalația de gaz.
- Anunțați imediat pompierii și ieșiți afara din casa
- În cazul în care plecați în concediu, opriți alimentarea cu gaz a casei/apartamentului.
- Nu amplasați patul în apropierea conductelor de gaz
- Nu schimbați fără autorizare poziția conductelor de gaz
- În mod regulat apălați la personal specializat pentru a efectua o inspecție periodică a sistemului de alimentare cu gaz

Atenție: Țineți departe de detector lichide care se evaporă ușor cum ar fi vopsele, alcool, chimicale, care ar putea să genereze alarme false.

## 11. Efectele expunerii la monoxid de carbon

Concentratie ioni CO in aer (ppm = parti/milion)	Timp de inhalare si simptome
50 ppm	Concentratie maxima pentru expunere continua 8h, conform OSHA*
200 ppm	Dureri usoare de cap, oboseala, ameteala, greata, dupa 2-3 ore
400 ppm	Dureri frontale de cap dupa 1-2 ore, pericol de moarte dupa 3 ore
800 ppm	Ameteala, greata si convulsii dupa 45 min. Inconstienta dupa 2 ore, moartea survine dupa 2-3 ore
1600 ppm	Dureri de cap, ameteala si greturi dupa 20 min. Moartea survine dupa 1 ora
3200 ppm	Dureri de cap, ameteala si greturi dupa 5-10 min. Moartea survine dupa 25-30 min.
6400 ppm	Dureri de cap, ameteala si greturi dupa 1-2 min. Moartea survine dupa 10-15 min.
12800 ppm	Moartea survine dupa 1-3 minute
	* OSHA = Occupational Safety and Health Administration

## 12. Intretinere

Instalati produsul in conformitate cu manualul de utilizare.

Verificati functionarea detectorului saptamanal. In caz ca apar probleme, contactati imediat un service autorizat.

Nu utilizati substante chimice pentru curatarea detectorului si nu-l stropiti cu apa.

Senzorii detecteaza automat CO sau gazul, in caz de functionare necorespunzatoare nu dezamblati detectorul, contactati un service autorizat.