

# MOTION DETECTOR



BEDIENUNGSANLEITUNG

DE

OWNER'S MANUAL

EN

INSTRUKCJA OBSŁUGI

PL

MANUAL DE UTILIZARE

RO

MODEL  
URZ0420

## INTRODUCERE

Produsul reprezintă un detector de mișcare în infraroșu, cu stabilitate ridicată, ce funcționează utilizând o tehnologie avansată de procesare a semnalelor, având astfel o capacitate mare de detecție a mișcării.

Detectorul va detecta mișcarea atunci când trec persoane neautorizate prin zona pazită și va trimite un semnal de alarmă unității de comandă când detectează mișcarea. Produsul este potrivit pentru securizarea interioară a clădirilor rezidențiale, fabricilor, magazinelor, depozitelor, clădirilor de birouri, etc.

Citiți cu atenție acest manual de instrucțiuni înainte de prima utilizare a produsului și păstrați-l pentru consultări ulterioare.

## SPECIFICAȚII TEHNICE

- Alimentare: DC 9-24V
- Tensiune de funcționare:  $\leq 18$  mA (DC 12 V)
- Distanța maximă de detecție: 12 m
- Detecție viteză: 0.3 m/s – 3 m/s
- Unghi de vizualizare: 110°
- Timp de auto-testare: 60 s
- Timp de alarmare: 3 s/30 s (optional)
- Indicator alarmă: LED roșu

- Senzor: sensor infrarosu
- Temperatura de functionare: -10°C - +50°C
- Umiditate relativa: =< 95% RH (fara condens)
- Imunitate la interferenta RF: 10 MHz – 1 GHz 20v/m
- Montare: pe perete sau colt
- Inaltime de montare : 1.7 m – 2.5 m (recomandat 2m)
- Alarma optional prin releu N. C. / N. O. (capacitate contacte: DC 28 V, 100 mA)
- iesire: N. C. (capacitate contacte: DC 28 V, 100 mA)
- Clasa de executie: GB10408.1-2000, GB10408.S-2000
- Dimensiuni: 106 x 62 x 46 mm

### **CARACTERISTICI PRINCIPALE**

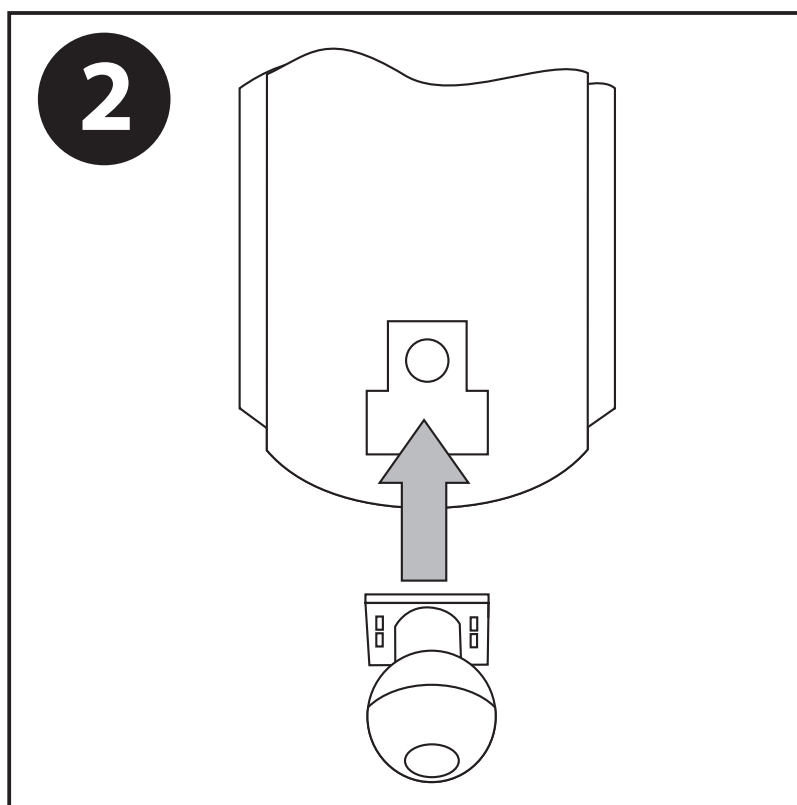
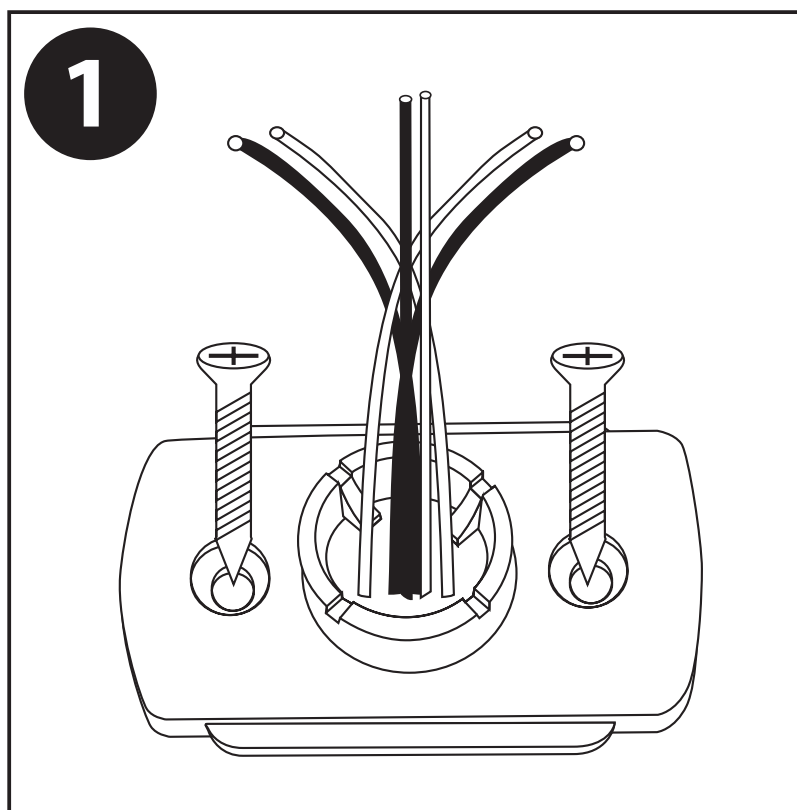
- Dotat cu procesor, imunitate la alarme false
- Compensare dubla a temperaturii
- Imunitate la interferenta RF (20 V/m- 1 GHz)
- Lentile Fresnel
- Montare pe perete sau colt
- Alarma optional prin releu N. C. / N. O.
- Optiunea intarziere alarma (3 s sau 30 s)
- Technologie SMD, stabilitate mare

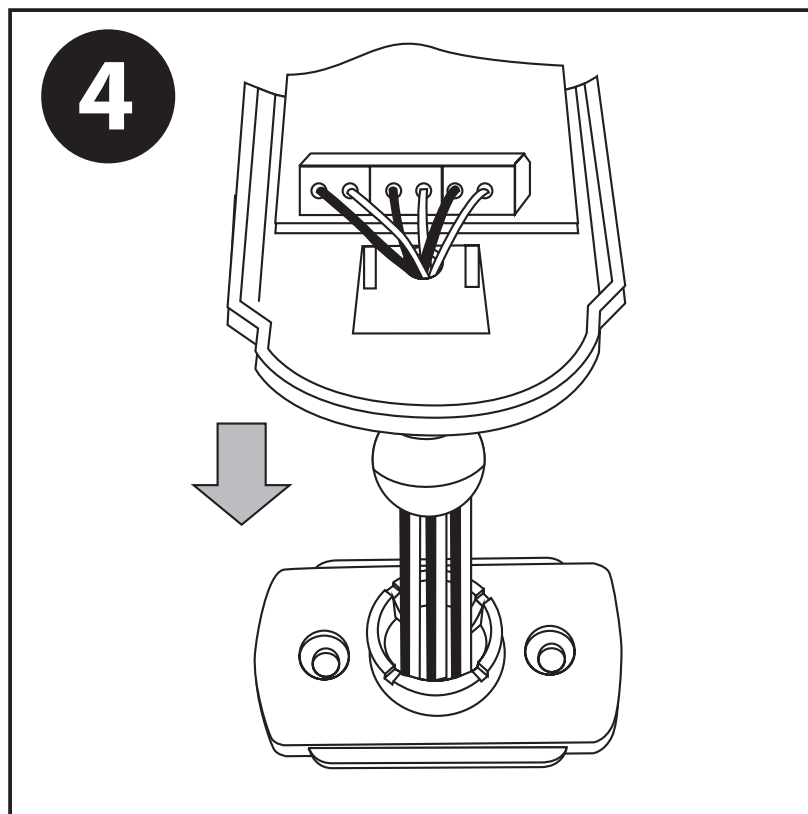
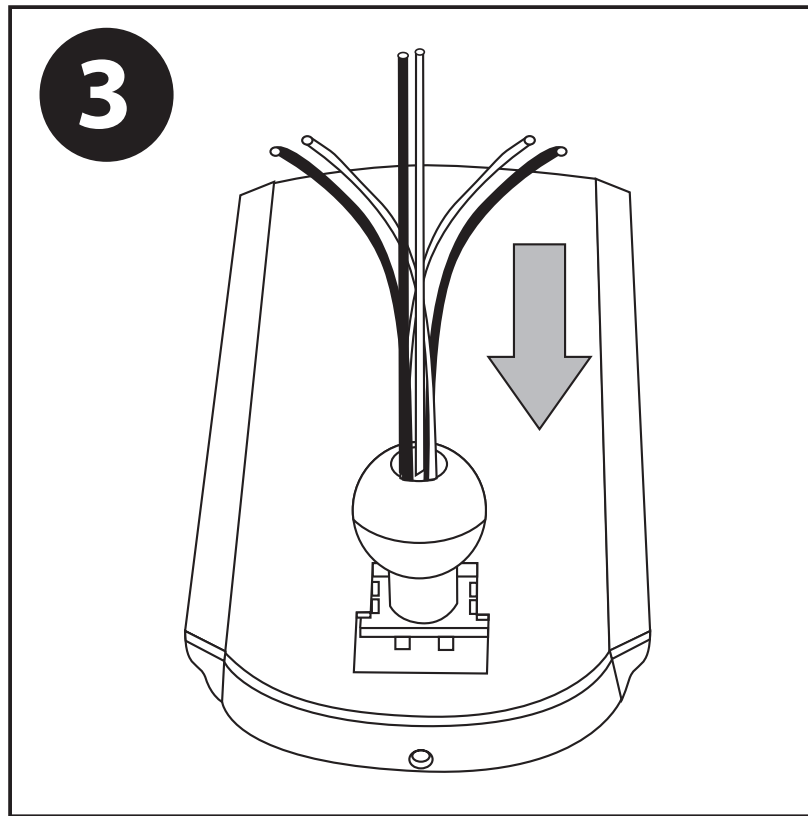
### **INSTRUCTIUNI DE INSTALARE**

1. NEvitati instalarea detectorului la exterior, in locuri unde se plimba animale de companie,

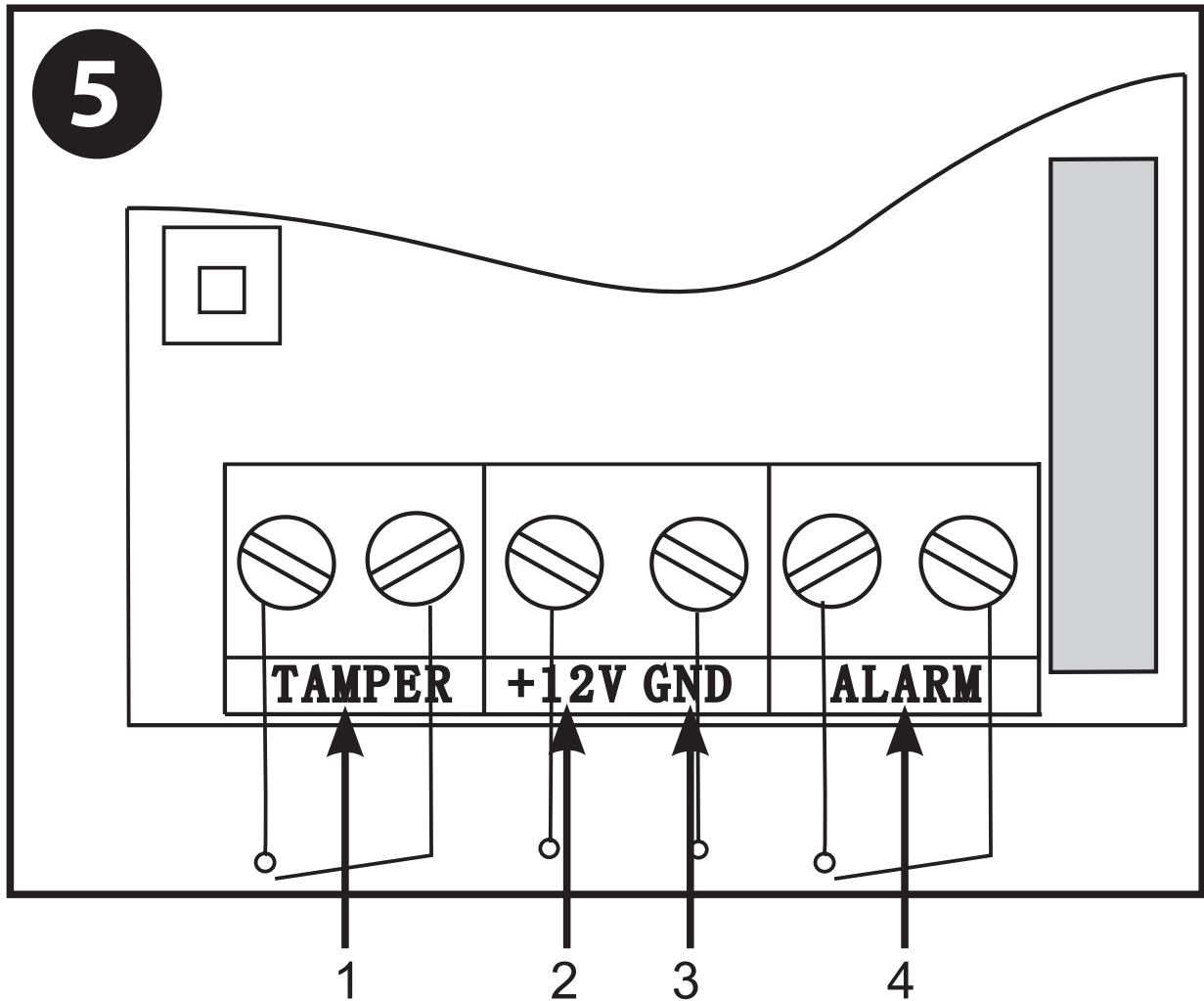
in apropierea aparatelor de aer conditionat, in lumina directa a soarelui, in apropierea surselor de caldura si a obiectelor care se rotesc.

2. Dispozitivul trebuie să fie montat pe o suprafață solidă și stabilă.
3. Alegeți o poziție potrivita. Introduceți cablul de alimentare si cablul de semnal prin orificiul plăcii de baza si apoi fixate placa de baza pe perete prin prindere cu dibluri (fig.1).
4. Blocati suportul pentru fire in placa de baza (fig. 2).
5. Scoateți capacul detectorului și trageți cablurile de alimentare și cablurile de semnal prin gaura rotundă din mijlocul suportului. (fig.3).
6. Conectati cablurile conform figurii numarul 4, apoi fixati capacul pe placa de baza (fig. 4).
7. Fixați capacul superior al detectorului și ajustați unghiul de instalare conform cerintelor..





## CONEXIUNI TERMINALE



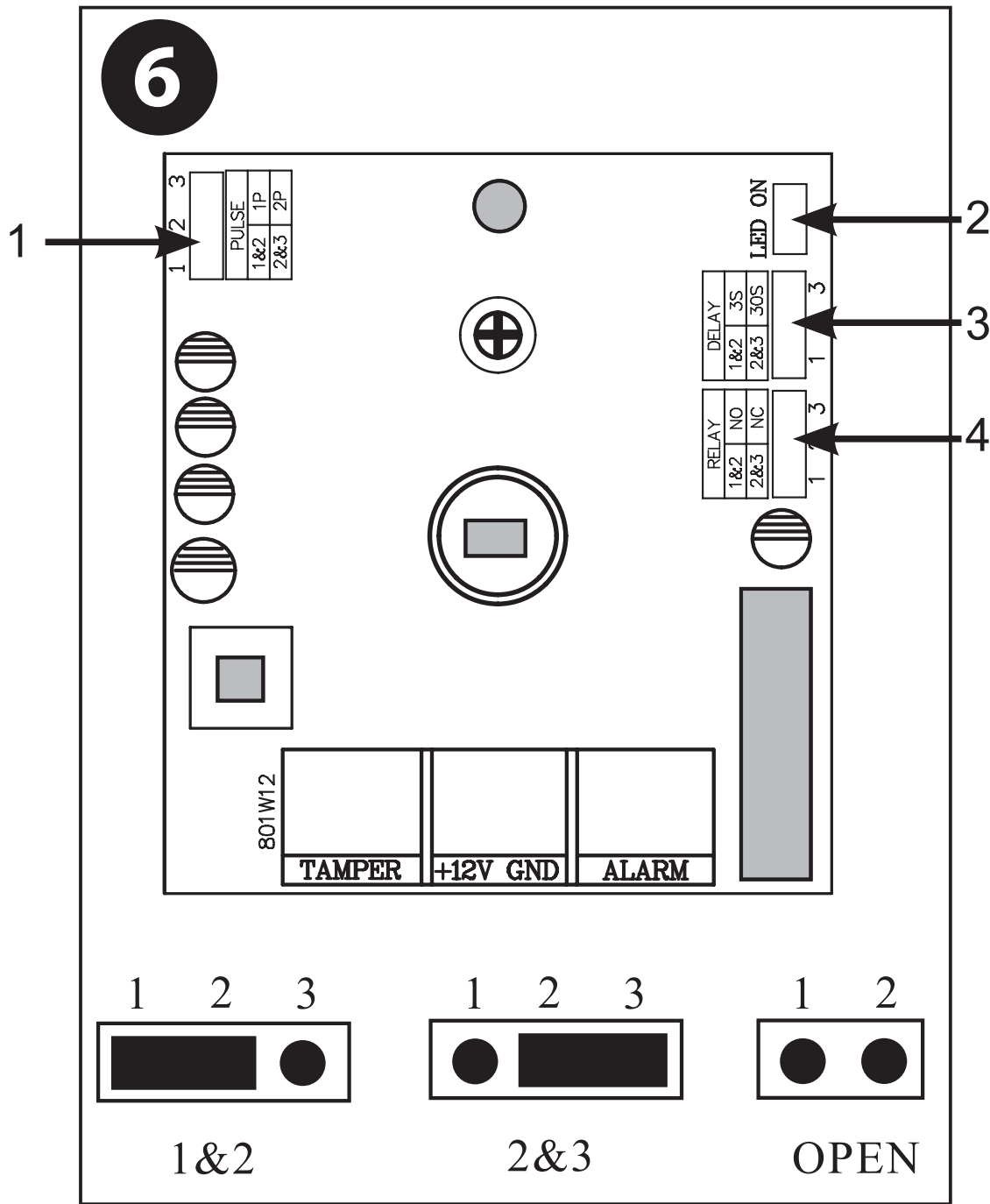
1.	comanda iesire	3.	terminal masa
2.	alimentare DC (terminal pozitiv)	4.	iesire alarma

## INSTRUCTIUNI DE UTILIZARE

### Jumper pentru setarea intarzierii: (Abb. 6)

**1. Jumper impuls:** poate regla sensibilitatea si gradul de imunitate la interferenta RF.

- Jumper pe pozitia 1&2: Setarea implicita, sensibilitate ridicata, imunitate buna la interferente



1.	Zworka PULSE	3.	Zworka DELAY
2.	Zworka LED	4.	Zworka RELAY



RF, setare pentru un mediu normal.

- Jumper pe pozitia 2&3: Al doilea tip de impuls, sensibilitate redusa, imunitate ridicata la interferente RF, potrivit pentru medii cu interferente RF puternice.

**2. Jumper releu:** alegeti tipul de comanda releu N.C. sau N.O (normal inchis NC sau normal deschis NO) functie de circuitul de alarma la care se conecteaza.

- Jumper pe pozitia 1&2: N.O.
- Jumper pe pozitia 2&3: N.C. (setare implicita)

**3. Jumper intarziere:** utilizat pentru setarea duratei alarmei

- Jumper pe pozitia 1&2: 3 sek. (implicit)
- Jumper pe pozitia 2&3: 30 sek.

**4. Jumperul pentru LED:** este utilizat pentru setarea LED-lui indicator. Aceasta nu va influența funcționarea normală a detectorului. Pentru a face dispozitivul mai puțin vizibil, setati jumper-ul pentru LED pe OPEN, pentru a opri LED-ul dupa auto-testare.

## TESTAREA PRODUSULUI

Dupa conectarea alimentarii (DC 12 V), LED-ul indicator va clipi. Detectorul va intra intr-o stare de autotestare pentru aproximativ 60 de secunde. Dupa ce LED-ul indicator se opreste, detectorul va intra in starea de functionare normala. Detectorul detecta miscarea pe o directie paralela cu peretele

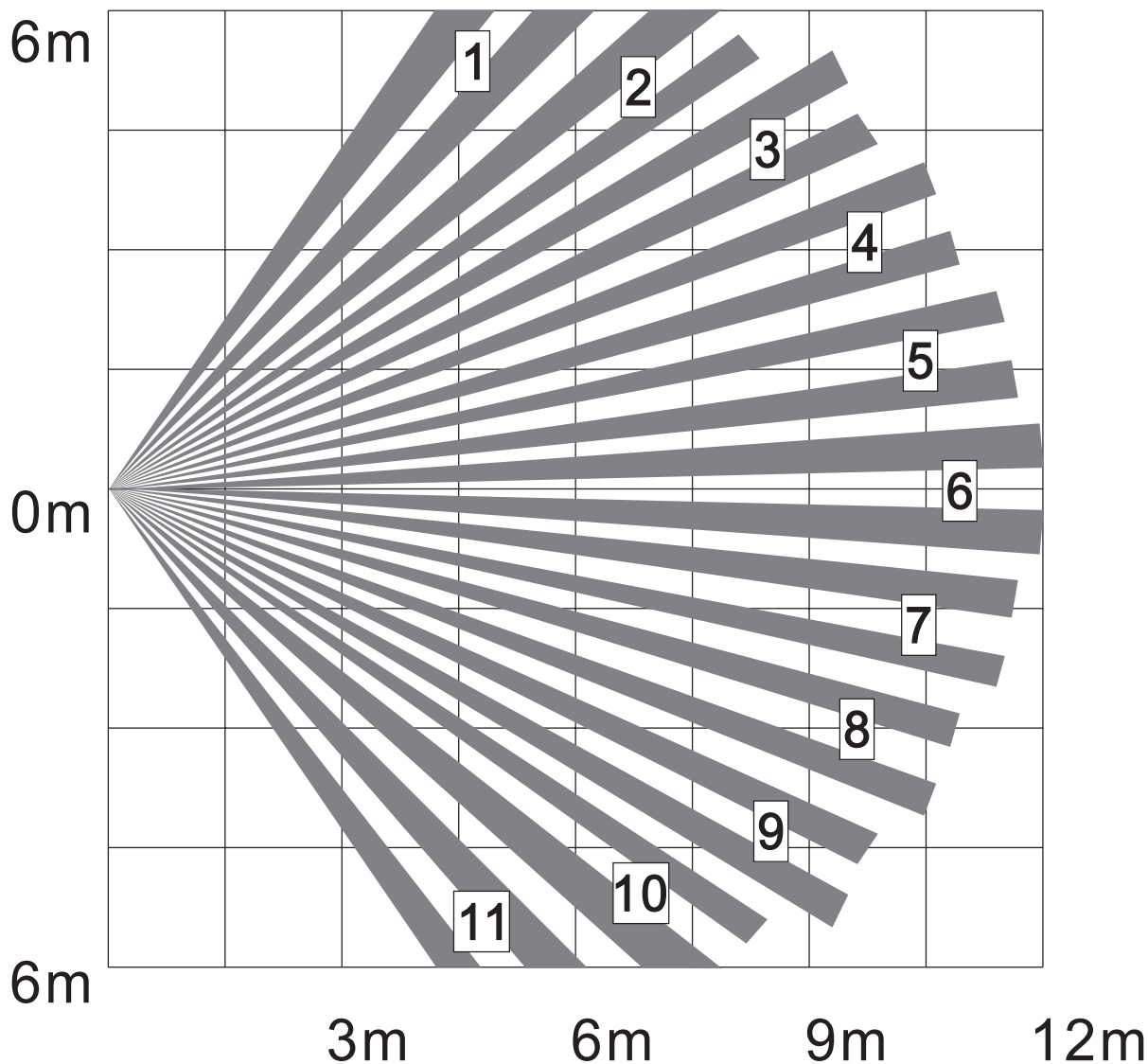
unde este instalat detectorul. Daca LED-ul este aprins inseamna ca detectorul este in starea de alarma.

## **ATENTIE**

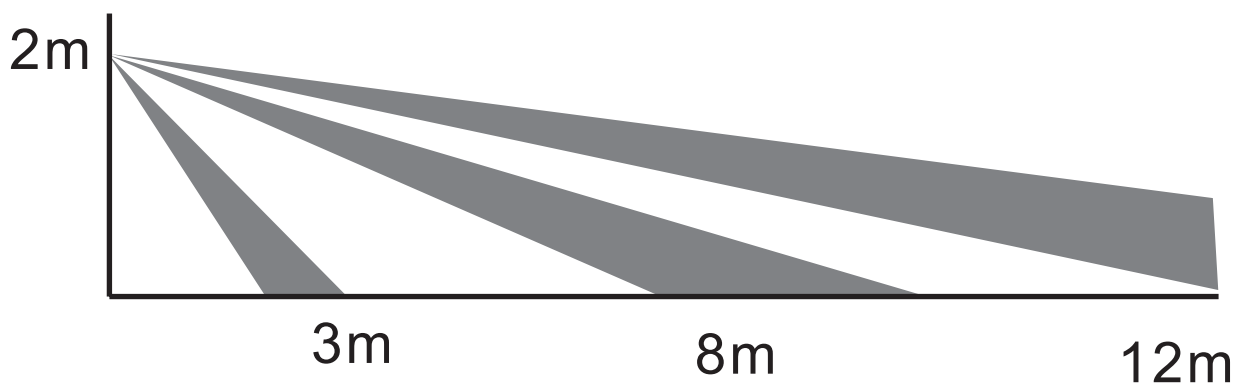
1. Va rugam sa instalati si sa utilizati detectorul conform acestui manual.
2. Nu demontati, nu incercati sa reparati singuri detectorul. În caz de funcționare anormală, contactați un punct de service autorizat pentru verificare / reparare.
3. Nu atingeti suprafata senzorului pentru a evita modificarea sensibilitatii detectorului.
4. Scoateti din priza dispozitivul inainte de curatare. Curatati detectorul cu o carpa moale, usor umezita.
5. Va rugam sa retineti ca detectorul REDUCE riscul de accident, DAR NU ASIGURA SIGURANTA 100%. Pentru cresterea sigurantei, vă rugăm să respectati toate măsurile și precauțiile prezentate in acest manual.
6. Pentru a asigura o functionare corespunzatoare, asigurati-va ca detectorul este alimentat tot timpul si efectuati teste de functionare periodice., de preferat o data pe saptamana.

## DISTANTA DE DETECTIE

Acoperirea in plan orizontal, la nivelul solului :



Acoperirea in plan vertical:



*Compania Lechpol declară că produsul URZ0420 este în conformitate cu cerințele esențiale și alte prevederi relevante ale Directivei 1999/5/CE. Declarația pentru descărcare este postată pe site-ul [www.lechpol.eu](http://www.lechpol.eu)*



**Romania**

**Reciclarea corecta a acestui produs  
(reziduuri provenind din aparatura  
electrica si electronica)**



Marcajale de pe acest produs sau mentionate in instructiunile sale de folosire indica faptul ca produsul nu trebuie aruncat impreuna cu alte reziduuri din gospodarie atunci cand nu mai este in stare de functionare. Pentru a preveni posibile efecte daunatoare asupra mediului inconjurator sau a sanatatii oamenilor datorate evacuarii necontrolate a reziduurilor, vă rugăm să separați acest produs de alte tipuri de reziduuri și să-l reciclați în mod responsabil pentru a promova re folosirea resurselor materiale. Utilizatorii casnici sunt rugati să ia legatura fie cu distribuitorul de la care au achizitionat acest produs, fie cu autoritatile locale, pentru a primi informatii cu privire la locul și modul în care pot depozita acest produs în vederea reciclării sale ecologice. Utilizatorii institutionali sunt rugati să ia legatura cu furnizorul și să verifice condițiile stipulate în contractul de vânzare. Acest produs nu trebuie amestecat cu alte reziduuri de natura comerciala.

**RO** Distribuit de Lechpol Electronics SRL, Republicii nr. 5, Resita, CS,  
ROMANIA