



MOTION DETECTOR

MODEL
URZ0421



BEDIENUNGSANLEITUNG

DE

OWNER'S MANUAL

EN

INSTRUKCJA OBSŁUGI

PL

MANUAL DE UTILIZARE

RO

INTRODUCERE

Produsul reprezinta un detector de miscare in infrarosu, cu stabilitate ridicata, ce functioneaza utilizand o tehnologie avansata de procesare a semnalelor, avand astfel o capacitate mare de detectie a miscarii. Detectorul va detecta miscarea atunci cand trec persoane neautorizate prin zona pazita si va trimite un semnal de alarma unitatii de comanda cand detecteaza miscarea. Produsul este potrivit pentru securizarea interioara a cladirilor rezidentiale, fabricilor, magazinelor, depozitelor, cladirilor de birouri, etc.

RO SPECIFICATII TEHNICE

- Alimentare: DC 9-24V
- Tensiune de functionare: ≤ 18 mA (DC 12 V)
- Distanța maxima de detectare: montat pe perete 9m; montat pe tavan 6m (daca este montat la 3.6m)
- Unghi de detectare: 15°
- Timp de auto-testare: 60 s

- Indicator alarma: LED rosu
- Iesire: N. C./N.O (capacitate contacte: DC 28 V, 100 mA)
- Senzor: sensor infrarosu
- Temperatura de functionare: -10°C - +50°C
- Umiditate relativa: =< 95% RH (fara condens)
- Imunitate la interferenta RF: 10 MHz – 1 GHz 20v/m
- Montare: pe perete sau tavan
- Inaltime de montare : 1.7 m – 2.5 m (montare perete recomandat 2.2m; montare tavan recomandat de la 2.5 pana la 6 m)
- Dimensiuni: 106×62×46 mm

RO

CARACTERISTICI PRINCIPALE

- Dotat cu procesor MCU, imunitate la alarme false
- Auto compensare a temperaturii
- Imunitate la interferenta RF (20 V/m- 1 GHz)

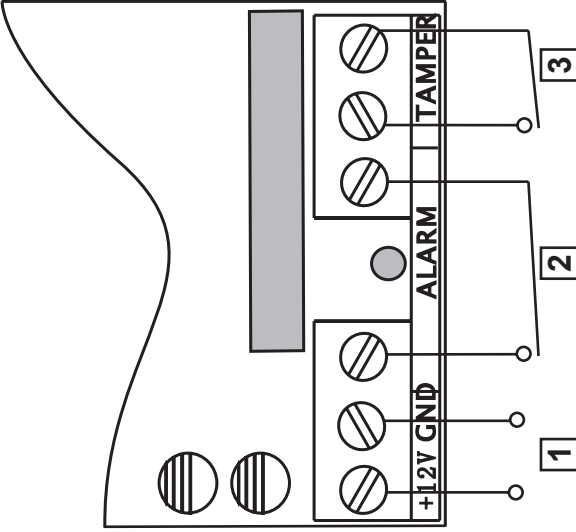
- Lentile Fresnel
- Montare pe perete sau tavan
- Alarma optional prin releu N. C. / N. O.

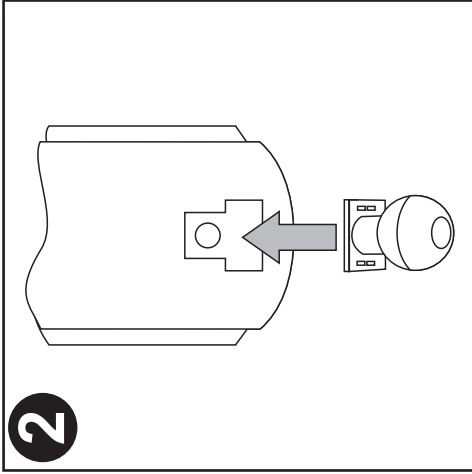
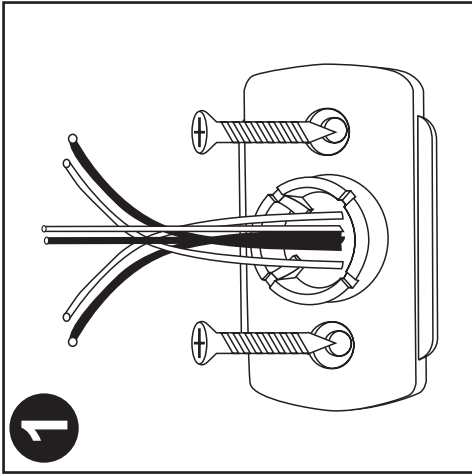
INSTRUCTIUNI DE INSTALARE

1. Evitati instalarea detectorului la exterior, in locuri unde se plimba animale de companie, in apropierea aparatelor de aer conditionat, in lumina directa a soarelui, in apropierea surselor de caldura si a obiectelor care se rotesc.
2. Dispozitivul trebuie să fie montat pe o suprafață solidă și stabilă.
3. Montați suportul în poziția adecvată.
4. Deschideți carcasa frontală și scoateți placa cu componente.
5. Fixați carcasa din spate pe suport.
6. Fixați placa cu componente si introduceți bateriile.
7. Reglați unghiul de detectare.
8. Fixați capacul superior al detectorului.

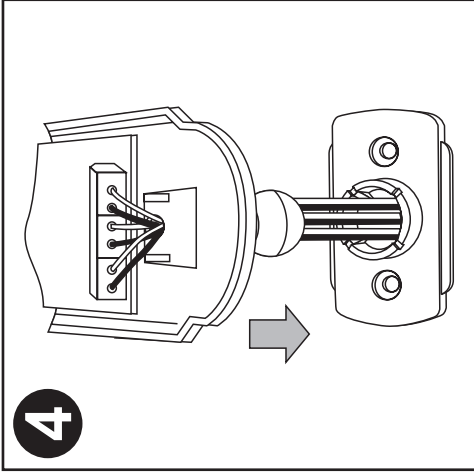
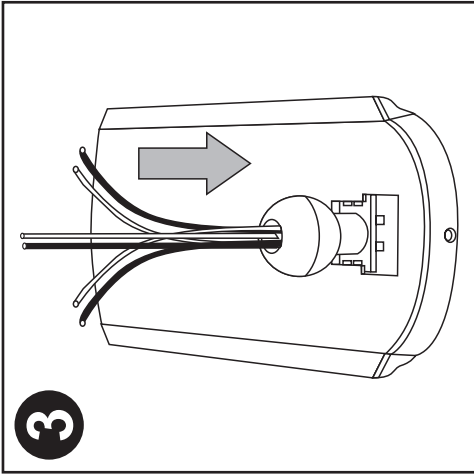
CONEXIUNI TERMINALE

1. Power Supply
2. Alarm output port
3. Anti-temper output port



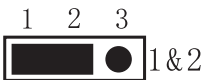
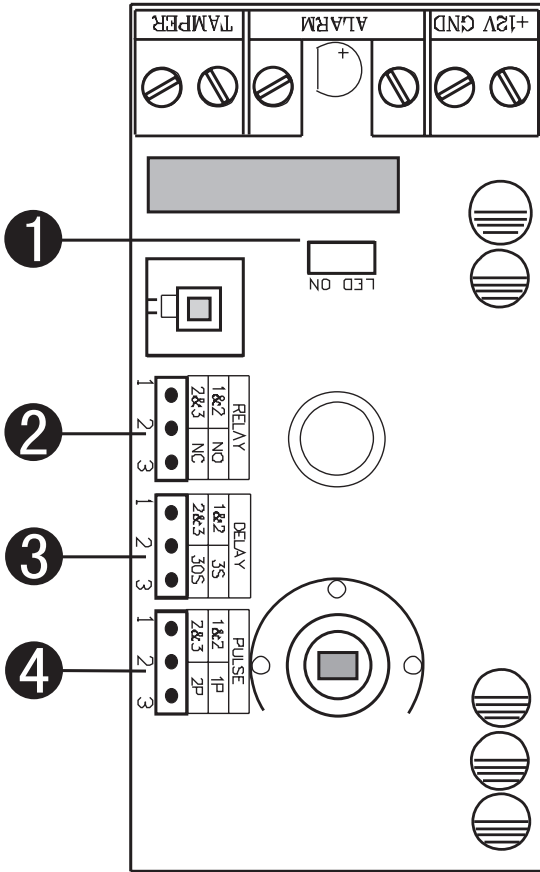


1. Fix bracket base
2. Lock bracket ball



3. Pull through the wires.
4. Insert bracket ball & detector

INSTRUCTIUNI DE UTILIZARE



- 1. LED Jumper
- 2. RELAY Jumper
- 3. DELAY Jumper
- 4. PULSE Jumper

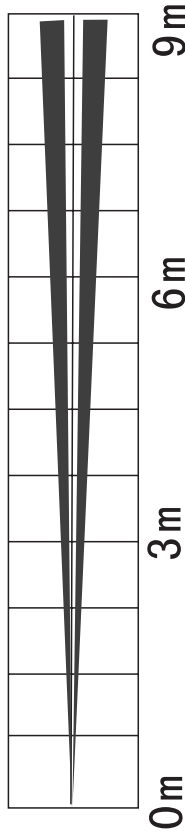
1. **Jumper releu:** alegeți tipul de comandă releu N.C. sau N.O (normal închis NC sau normal deschis NO) funcție de circuitul de alarmă la care se conectează.
 - Jumper pe poziția 1&2: N.O.
 - Jumper pe poziția 2&3: N.C. (setare implicită)
2. **Jumper impuls:** poate regla sensibilitatea și gradul de imunitate la interferența RF
 - Jumper pe poziția 1&2: Setarea implicită, sensibilitate ridicată, imunitate bună la interferențe RF, setare pentru un mediu normal.
 - Jumper pe poziția 2&3: Al doilea tip de impuls, sensibilitate redusă, imunitate ridicată la interferențe RF, potrivit pentru medii cu interferențe RF puternice.
3. **Jumperul pentru LED:** este utilizat pentru setarea LED-ului indicator, nu va influența detectorul sau funcționarea normală a detectorului.
 - Jumper pe poziția 1&2: LED pornit
 - Jumper pe poziția 2&3: LED oprit

TESTAREA PRODUSULUI

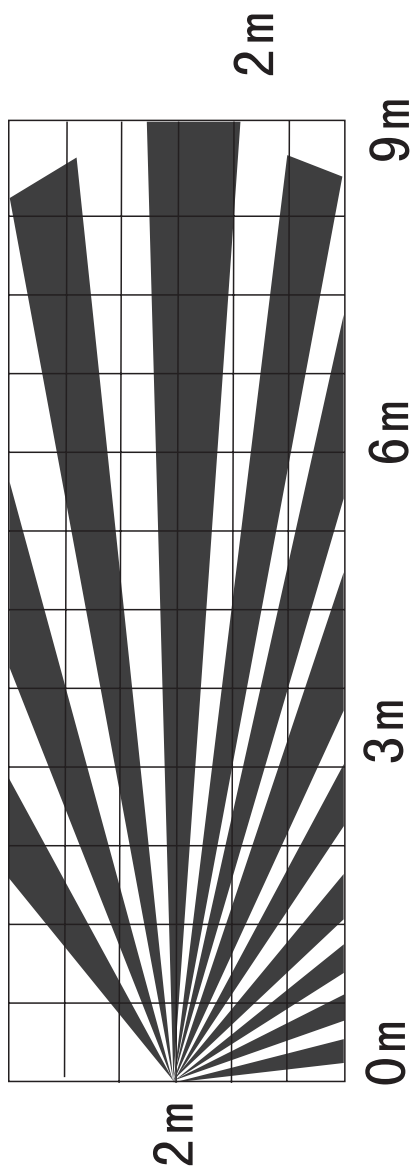
Dupa pornirea detectorului, LED-ul indicator va clipi. Detectorul va intra intr-o stare de autotestare pentru aproximativ 60 de secunde. Dupa ce LED-ul indicator se opreste, detectorul va intra in starea de functionare normala. Detectorul detecta miscarea pe o directie paralela cu peretele unde este instalat detectorul. Daca LED-ul este aprins inseamna ca detectorul este in starea de alarma.

DISTANTA DE DETECTIE

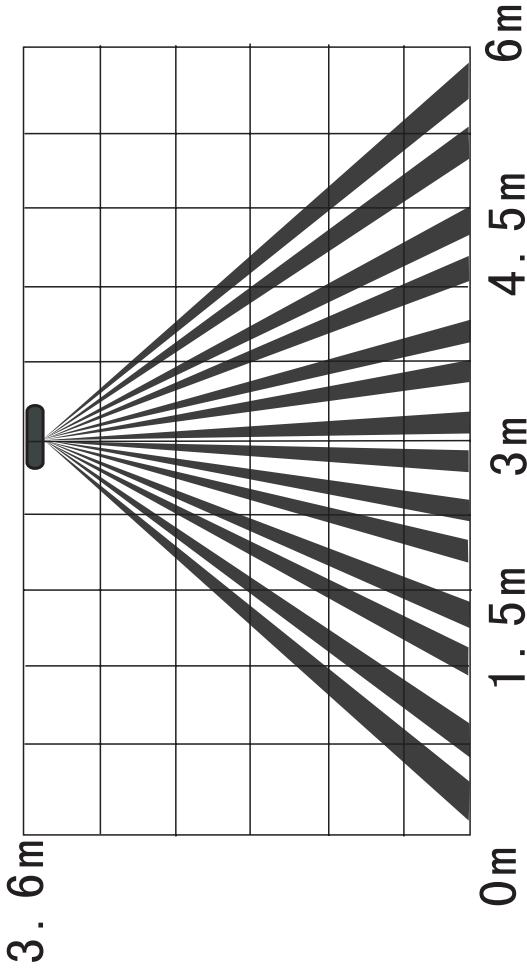
1. Vedere de sus (montare pe perete):



2. Vedere laterala (montare pe perete):



3. Vedere laterala (montat pe tavan):



ATENȚIE

1. Va rugam sa instalati si sa utilizati detectorul conform acestui manual.
2. Nu demontati, nu incercati sa reparati singuri detectorul. În caz de funcționare anormală, contactați un punct de service autorizat pentru verificare / reparare.
3. Nu atingeți suprafața senzorului pentru a evita modificarea sensibilității detectorului.
4. Scoateți din priză dispozitivul înainte de curățare. Curățați detectorul cu o carpa moale, ușor umezită.
5. Va rugam sa retineti ca detectorul **REDUCE** riscul de accident, **DAR NU ASIGURA SIGURANTA** 100%. Pentru cresterea sigurantei, vă rugăm să respectați toate măsurile și precauțiile prezentate în acest manual.
6. Pentru a asigura o funcționare corespunzătoare, asigurați-va ca detectorul este alimentat tot timpul și efectuați teste de funcționare periodice., de preferat o dată pe săptămână.

Compania Lechpol declară că produsul URZ0421 este în conformitate cu cerințele esențiale și alte prevederi relevante ale Directivei 1999/5/CE. Declarația pentru descărcare este postată pe site-ul www.lechpol.eu



Romania

Reciclarea corectă a acestui produs (reziduuri provenind din aparatura electrică și electronică)



Marcajele de pe acest produs sau menționate în instrucțiunile sale de folosire indică faptul că produsul nu trebuie aruncat împreună cu alte reziduuri din gospodărie atunci când nu mai este în stare de funcționare. Pentru a preveni posibile efecte daunătoare asupra mediului înconjurător sau a sănătății oamenilor datorate evacuării necontrolate a reziduurilor, vă rugăm să separați acest produs de alte tipuri de reziduuri și să-l reciclați în mod responsabil pentru a promova refolosirea resurselor materiale. Utilizatorii casnici sunt rugați să ia legătura fie cu distribuitorul de la care au achiziționat acest produs, fie cu autoritățile locale, pentru a primi informații cu privire la locul și modul în care pot depozita acest produs în vederea reciclării sale ecologice. Utilizatorii instituționali sunt rugați să ia legătura cu furnizorul și să verifice condițiile stipulate în contractul de vânzare. Acest produs nu trebuie amestecat cu alte reziduuri de natură comercială.

Distribuit de Lechpol Electronics SRL, Republicii nr. 5, Resita, CS, ROMANIA