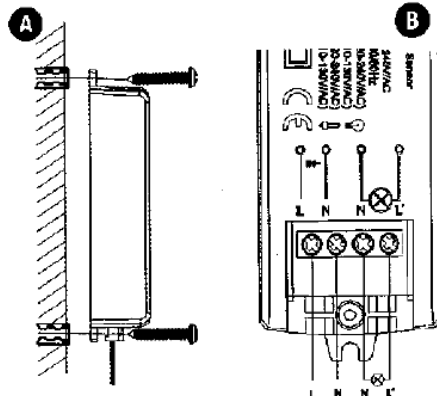
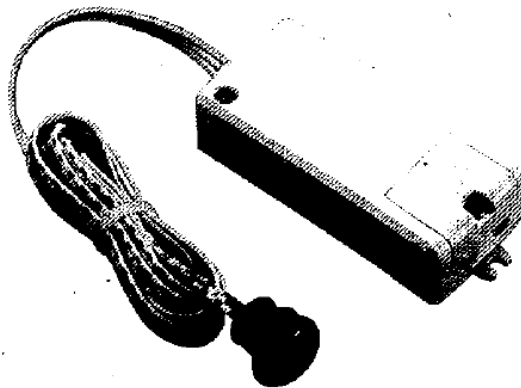


URZ0835 - SENZOR DE PROXIMITATE IR 5A MCE84

Manual de utilizare



ATENȚIE: Înainte de montare, citiți cu atenție manualul de utilizare

Caracteristici

Senzorul de proximitate IR activează un circuit electric atunci când apare un obstacol la o distanță de 5 cm față de el. Poate fi utilizat la mobilier, dulapuri, etc. pentru a activa o sursă de iluminat de exemplu. Dispozitivul furnizează semnal la ieșire atâta timp cât este detectată mișcarea..

Specificatii

- Alimentare: 220 – 240 VAC, 50 Hz
- Curent maxim: 5A
- Distanța detectie : 5-6 cm
- Temperatura de funcționare: -20 ... +50 °C

Putere maximă comandată:

- becuri cu filament: 500W (220-240VAC) sau 300W (110-130 VAC)
- becuri economice: 200W (220-240 VAC) sau 100W (110-130 VAC)

Instalare

Urmați diagrama de mai jos:



- nu îndreptați detectorul către suprafețe care reflectă cum ar fi oglinzi, etc
- nu instalați dispozitivul în fața unei ferestre, în medii cu aer condiționat sau încălzite, etc.
- verificați să nu fie obstacole în fața senzorului
- efectuați conexiunile electrice așa cum se arată în figurile de mai sus.

ATENȚIE:

Pericol de electrocutare! Opriti alimentarea cu energie electrică la locul de montare. Instalarea ar trebui efectuată de către un electrician autorizat. Nu lăsați fire neizolate când efectuați conexiuni electrice.

Conectați placa de bază cu ajutorul șuruburilor incluse. După montare, efectuați un test de funcționare.

Testare

Positionați comutatorul. Când este detectată mișcare, lumina se va aprinde, apoi se stinge. Se va aprinde din nou la următoarea detectare de mișcare.