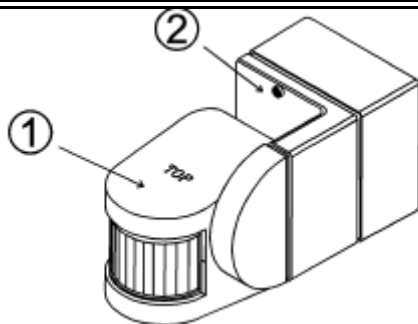


# ES46/ES46E

## SENZOR MISCARE



- ① PIR (Senzor miscare infrarosu)
- ② Cutie de racord

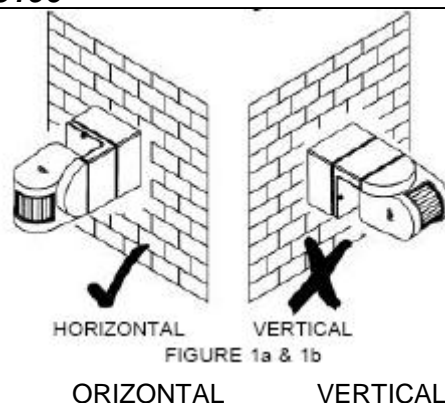
### INTRODUCERE

SENZORUL DE MISCARE EVERSBRING este un sistem de siguranta complet automat pentru exterior/dispozitiv de control al luminii capabil sa controleze puteri de pana la 2.200W. Pe timpul noptii, senzorul de miscare cu infrarosu incorporat (PIR) porneste sistemul de iluminare conectat la dispozitiv cand detecteaza miscare in aria sa de acoperire. Pe timpul zilei, fotocelulele incorporate economisesc energie dezactivand lumina. Un cronometru reglabil va permite sa selectati durata in care lumina va ramane pornita dupa activare.

**Nota :** Cititi intregul manual inainte de a incepe sa instalati sistemul.

### INSTRUCTIUNI PRIVIND SIGURANTA

- Nu instalati dispozitivul pe timp de ploaie.
- Asigurati-va ca ati oprit sursa de alimentare inainte de instalare.
- Verificati cablurile de alimentare care trebuie sa provina de la circuit cu o siguranta corespunzatoare sau un disjuncteur.
- Pastrati cel putin 2m departare fata de obiectele luminate.
- Dispozitivul poate fi instalat doar orizontal (vezi FIGURA 1a), si **NU** vertical (vezi FIGURA 1b) asa cum apare in imaginea de mai jos.



### IMPORTANT

Unele reglementari locale necesita ca instalarea acestui produs sa fie facuta de catre un electrician calificat.

Verificati reglementarile locale care s-ar putea potrivi situatiei dumneavoastra. Daca racordarea casei la retea este de aluminiu, consultati un electrician in legatura cu metodele potrivite de montare.

Intretinerea sau lucrarile de reparatii, cum ar fi, inlocuirea sigurantei trebuie efectuate de catre un electrician calificat sau un tehnician.

Inainte de a merge mai departe cu instalarea, **OPRITI CIRCUITUL LUMINII LA DISJUNCTORUL CIRCUITULUI SAU CUTIA CU SIGURANTE PENTRU A EVITA APARITIA UNUI SOC ELECTRIC.**

### ALEGEREA UNUI LOC DE MONTARE

- Pentru cele mai bune rezultate, fixati senzorul pe o suprafata solida, la 1.8~2m deasupra solului.
- Pentru instalare in exterior, senzorul trebuie amplasat de preferinta sub stresini.
- Evitati indreptarea senzorului spre piscine, radiatoare, aparate de aer conditionat sau obiecte care pot sa-si schimbe repede temperatura.
- Nu permiteti ca razele de soare sa cada direct pe partea din fata a dispozitivului.
- Incercati sa evitati indreptarea dispozitivului spre copaci sau arbusti sau spre locurile unde miscarea animalelor de casa poate fi detectata
- Inainte de montare, amintiti-va ca senzorul de miscare este mai sensibil la miscara care se efectueaza prin campul de detectare in directie laterala si mai putin sensibil la miscarea directa spre detector. (FIGURA 2)

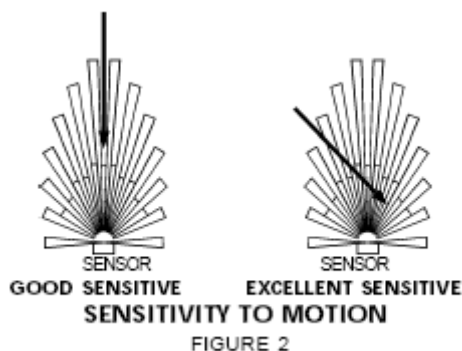


FIGURE 2

## INSTALARE

Pentru a usura instalarea, este esential sa pregatiti un burghiu si o surubelnita. Selectati o locatie pentru dispozitiv in functie de unghiurile de acoperire ce apar in FIGURA 3.

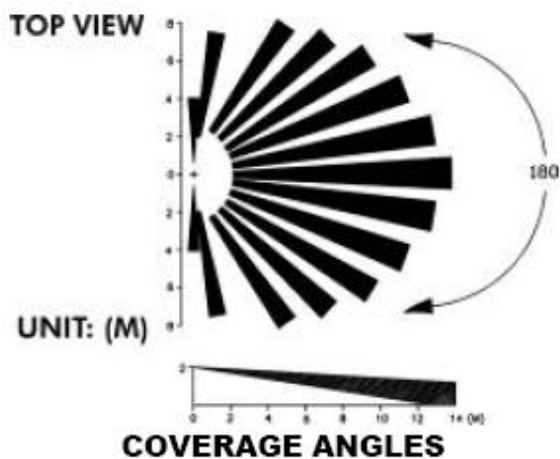


FIGURE 3

UNIT(m)

Instalati un comutator de perete aproape de sursa de alimentare. (FIGURA 4 si 5) Acest lucru va va ajuta sa actionati FUNCTIONAREA AUTOMATA cu usurinta. Vezi manualul pentru informatii suplimentare.

TIPUL I si II (ES46)

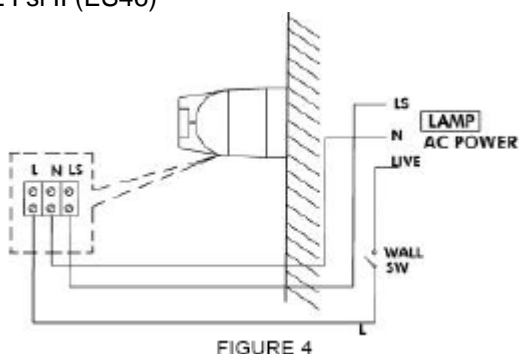


FIGURE 4

TIPUL III (ES46E)

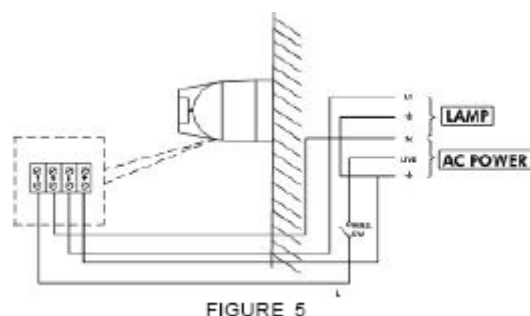


FIGURE 5

## INSTRUCTIUNI DE CONECTARE

- (1) Opriti sursa de alimentare sau comutatorul de perete.
- (2) Utilizati un cablu cu 3 fire de la lumina comandata de sensor la cutia de record daca este necesar. Toate cele 3 fire trebuie sa fie corespunzatoare cu puterea becului.
- (3) Indepartati aproximativ 6-8mm din izolatia cablurilor.
- (4) Introduceti cablul de alimentare in orificiul garniturii de etansare.

**Nota:** Cablul de alimentare trebuie sa intruneasca cerintele H05RN-F, 3x1.0mm<sup>2</sup>.

- (5) Conectati cablurile si fixati-le cu conectori de cablu (fara lipituri).
- (6) **TIPUL I si II (ES46)**

Conectati cablul de culoare MARO (faza) al conductorului la cutia de conexiune marcata cu "↑".

Conectati cablul de culoare ALBASTRA (nul) al conductorului la cutia de conexiune marcata cu litera "N".

Conectati cablul MARO (cablul becului) la cutia de conexiune marcata cu "↓".

Conectati cablul de culoare ALBASTRA (cablul becului) la cutia de conexiune marcata cu litera "N". (FIGURA 6 si 7)

TIP I (ES46)

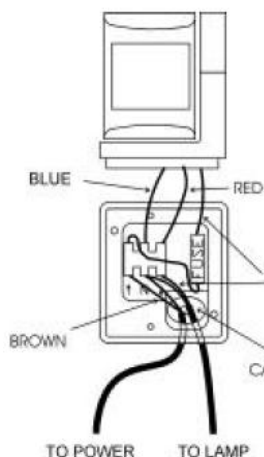


FIGURA 6

TIP II (ES46)

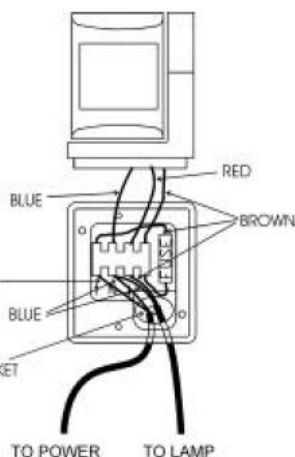


FIGURA 7

TIP III (ES46E)

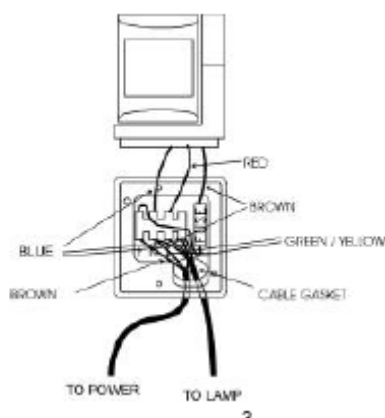


FIGURA 8

Conectati cablul de culoare MARO (faza) al conductorului la cutia de conexiune marcata cu "↑".

Conectati cablul de culoare ALBASTRA (nul) al conductorului la cutia de conexiune marcata cu litera "N".

Conectati cablul MARO (Cablul becului) la cutia de conexiune marcata cu "↓".

Conectati cablul de culoare ALBASTRA (Cablul becului) la cutia de conexiune marcata cu litera "N".

Conectati cablul VERDE/GALBEN atat al cablului de putere cat si al becului la cutia de conexiune marcata cu "=". (FIGURA 8)

**Nota:** Cutia de conexiune de 4 poli este dotata cu conexiune de pamantare, ce serveste ca punct

comun pentru conectarea cablului VERDE/GALBEN a ambelor becuri externe Clasa I si sursa de alimentare exterioara.

Clasa I se refera la produsele ce necesita protectie la impamantare.

## SETAREA SISTEMULUI DE ILUMINARE

### MODUL TESTARE

Rotiti butonul Lite si cel pentru controlul orei in partea stanga spre margine – in pozitia de TESTARE. (FIGURA 9).

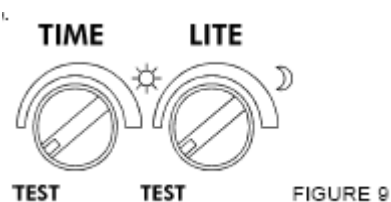


FIGURA 9

- Porniti intrerupatorul. Lumina va porni pentru aprox. 1 minut pentru incalzire. Apoi se opreste.
- Treceti prin zona de detectare. Lumina porneste cand va miscati si se opreste cand va opriti. Asteptati ca lumina sa se stinga inainte de a va misca iar pentru a testa senzorul.
- Reglati senzorul de miscare pentru a acoperi aria de detectare dorita. Pentru o suprafata de acoperire mai mica, indreptati senzorul in jos; pentru o suprafata de acoperire mai mare, indreptati senzorul in sus.

### REGLARE TIMP

Reglarea TIMPULUI controleaza cat timp va sta lumina aprinsa dupa ce a fost detectata miscarea.

Rotiti butonul de control al TIMPULUI in sensul acelor de ceasornic pentru a mari (pana la 12 minute) timpul in care lumina ramane pornita sau in partea stanga pentru micșorarea (pana la 5 secunde) timpului de intarziere. (FIGURA 10)

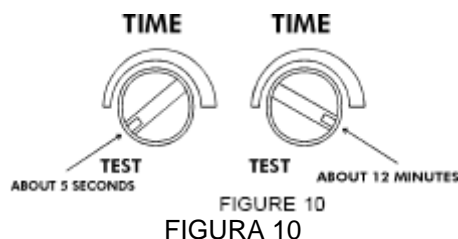


FIGURA 10

### REGLARE LITE

Reglarea Lite determina la ce nivel de iluminare va incepe sa functioneze lumina cand senzorul este setat pe modul de functionare automat.

In mod provizoriu rotiti butonul pentru control Lite inspre margine in sensul acelor de ceasornic in pozitia lunii (crespucul). (FIGURA 11) Pe acest mod provizoriu de setare, senzorul de miscare ramane inactiv in timpul zilei. La crepuscul cand descoperiti ca acesta este nivelul dorit de functionare, setati doar butonul LITE in pozitia care va deveni activa pe masura ce lumina zilei incepe sa scada.

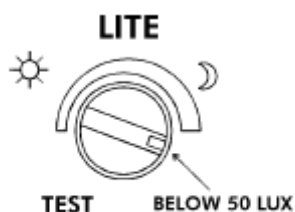


FIGURE 11  
FIGURA 11

<b>SENZOR</b>	
Clasa de protectie	Clasa II
Rezistent la apa	IP44
<b>FUNCTIONARE</b>	
Temperatura	-20°C pana la +40°C
Raza de detectare	14M la 20°C
<b>REGLARE SENZOR</b>	
Unghi oscilant	Vertical 180°
Unghi de detectare	180°
Timpul de incalzire	Aprox. 1 min.
Reglare timp	De la 5 ± 3 secunde pana la 12 ± 3 minute
Reglare iluminare	De la 0 Lux la 1.000 Lux
Inaltime montare	1.8 pana la 2M (5.9 la 6.6 picioare) Montare pe perete si Montare pe plafon
Funcție comutator	Oprit/Auto

**CE**  
INEH284EVSP01EA

## FUNCTIONARE

Utilizand comutatorul de perete la ES46/ES46E, puteti selecta cu usurinta functionare automata.

Porniti comutatorul de perete. Cand senzorul detecteaza miscare, lumina se aprinde automat. Fotocelulele incorporate opresc senzorul si in functie de nivelul luminii setate de Reglarea Lite.

## DEPANARE

Lumina nu se aprinde

- Verificati conexiunea cablurilor.
- Asigurati-va ca becurile nu s-au ars.
- Verificati daca siguranta nu s-a ars.

Lumina ramane pornita

- Verificati conexiunea cablurilor.
- Verificati daca setarea TIMPULUI este corecta.

## SPECIFICATII

Alimentare	AC 220 ~ 240V / 50Hz
Sarcina iluminare	Max. 2200W
Siguranta	13A, (ex.Flink: F13H240V)
Consum putere	Max. 2W
Curent Standby	Max. 1.4W
Cerinte cablul de alimentare	H05RN-F, 3x1.0mm <sup>2</sup>