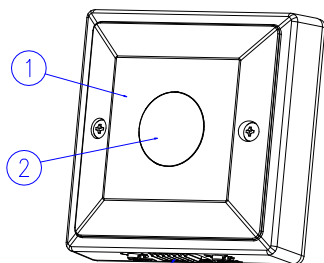


ES205

COMUTATOR CU MONTARE PE PERETE



ES205

- ① Partea Principala
- ② Lentile
- ③ Comutator glisant

INTRODUCERE

Comutatorul (110°) cu montare pe perete este un dispozitiv de control automat pentru interior capabil sa controleze puteri pana la 2000W (becuri incandescente) sau 1000W (becuri fluorescente). Utilizeaza un senzor infrarosu pasiv care detecteaza schimbarile de temperatura emise de miscarea persoanelor sau a obiectelor care traverseaza suprafata de detectare. Cand intrati in incapere, lumina la care este conectat se aprinde automat si aceasta ramane aprinsa atata timp cat comutatorul de perete percepe miscare in incapere. Cu toate acestea, lumina se va opri automat dupa ce timpul presetat de oprire a expirat. Pe timpul zilei, senzorul incorporat cu fotocelule economiseste energie dezactivand lumina.

Este un dispozitiv comod, care va ofera siguranta, protectie si economiseste energie. Este usor de instalat si potrivit pentru urmatoarele locatii: camera de zi, salonul familiei, casa scarii, intrare, garaj, drumul de acces etc.

Cu acest comutator de perete instalat, scapati de neplacerile de a bajbai intr-un hol intunecat sau pe casa scarilor cautand un intrerupator, evitand astfel un posibil pericol pentru cei in varsta, infirmi si copii pe timpul noptii sau cand se intuneca.

Nota : Cititi intregul manual inainte de a incepe sa instalati sistemul.

INFORMATII PRIVIND SIGURANTA

- Nu instalati intrerupatorul pe timp de ploaie.

- Asigurati-va ca ati oprit sursa de alimentare inainte de instalare.
- Verificati cablurile de alimentare care trebuie sa provina de la circuit cu un disjuncteur mic extern nu mai mare de 16A pentru protectie la scurtcircuit (sau o siguranta potrivita).
- Dispozitivul **NU** poate fi instalat pe plafon (FIGURA 1)

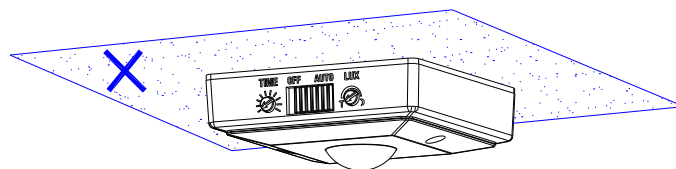


FIGURA 1

IMPORTANT

Unele reglementari locale necesita ca instalarea acestui produs sa fie facuta de catre un electrician calificat.

Verificati reglementarile locale care s-ar putea potrivi situatiei dumneavoastra. Daca racordarea casei la retea este de aluminiu, consultati un electrician in legatura cu metodele potrivite de montare.

Inainte de a merge mai departe cu instalarea, **OPRITI CIRCUITUL LUMINII LA DISJUNCTORUL CIRCUITULUI SAU IN CUTIA CU SIGURANTE PENTRU A EVITA APARITIA UNUI SOC ELECTRIC.**

ALEGEREA UNUI LOC DE MONTARE

- Pentru cele mai bune rezultate, fixati senzorul pe o suprafata solida, la 1.2~1.5m deasupra solului.
- Pentru instalare in exterior, comutatorul trebuie amplasat de preferinta sub stresini.
- Evitati indreptarea senzorului spre piscine, radiatoare, aparate de aer conditionat sau obiecte care pot sa-si schimbe repede temperatura.
- Nu permiteti ca razele de soare sa cada direct pe partea din fata a dispozitivului.
- Incercati sa evitati indreptarea dispozitivului spre copaci sau arbusti sau spre locurile unde miscarea animalelor de casa poate fi detectata.
- Inainte de montare, amintiti-va sa asezati senzorul de miscare astfel incat un obiect in miscare sa-i "intretaie" razele, nu sa fie indreptat direct spre el." (FIGURA 2)

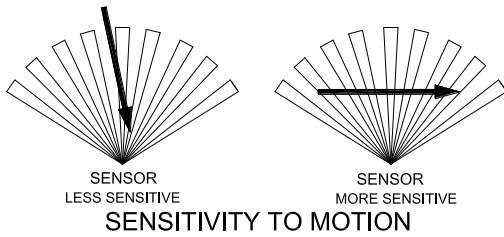


FIGURA 2

INSTALARE

Dispozitivul are un unghi de detectare de aprox. 110° și poate detecta mișcare de până la 12 metri la înălțimea de montare de 1.5 metri sau 6 metri la înălțimea de montare de 1.2 metri. (FIGURA 3)

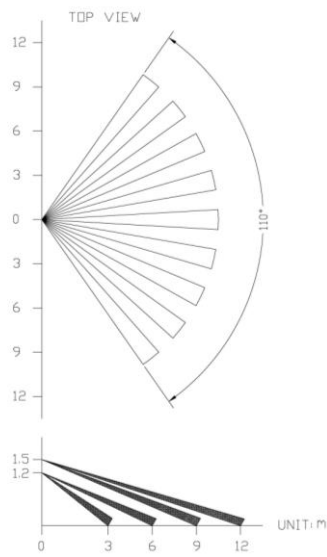


FIGURA 3

Pentru a feri dispozitivul de umezeala și praf, fixați întotdeauna comutatorul glisant în jos. Instalați un comutator extern de perete aproape de sursa de alimentare (FIGURA 4). Acest lucru va ajuta să acționați lumina cu ușurință. Vezi capitolul FUNCȚIONARE pentru informații suplimentare.

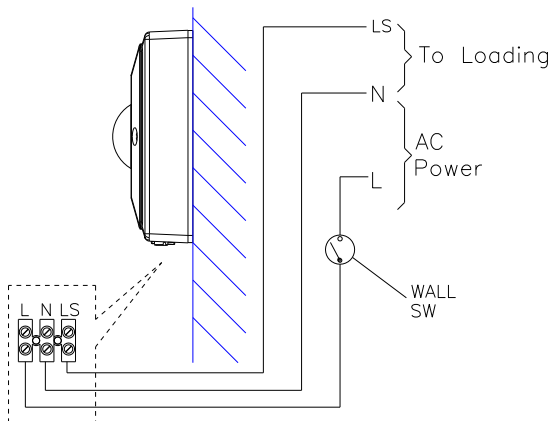


FIGURA 4

INSTRUCȚIUNI DE CONECTARE

- (1) Opriti sursa de alimentare sau comutatorul extern de perete.
- (2) Îndepărtați aproximativ 6-8mm izolație cablurilor de la conductorul de cablu.
- (3) Conectați cablul de culoare MARO (faza) al conductorului de conexiune la cutia de conexiune marcată cu "L".

Conectați cablul de culoare ALBAȘTRA (nul) al conductorului de conexiune la cutia de conexiune marcată cu litera "N".

Conectați cablul de culoare ROSIE al circuitului becului comandat la cutia de conexiune marcată cu "LS". (FIGURA 5)

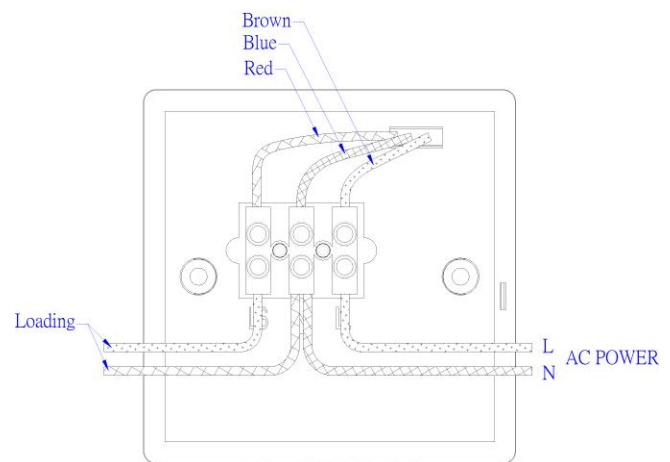


FIGURA 5

- (4) Montați partea principală a comutatorului la cutia de perete și fixați-o cu 2 șuruburi de fixare furnizate. (FIGURA 6)

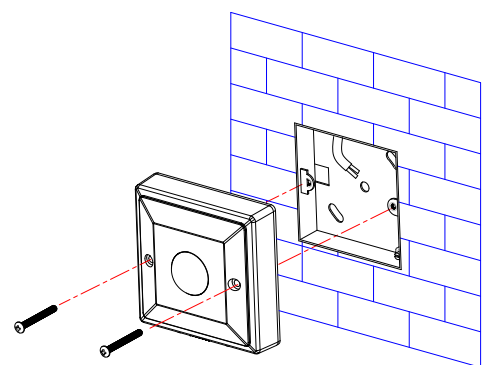


FIGURA 6

SETAREA SISTEMULUI DE ILUMINARE

MODUL TESTARE

- Rotiți butonul Lux și cel pentru controlul orei în

partea stanga spre margine – in pozitia de TESTARE. (FIGURA 7)

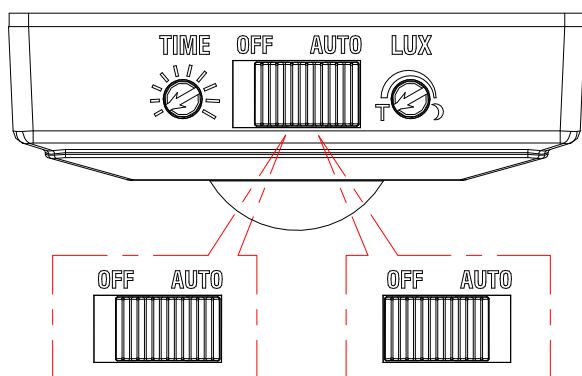


FIGURA 7

- Porniti intrerupatorul. Lumina se va aprinde imediat si asteptati timp de 1 minut pentru ca dispozitivul sa se incalzeasca. Dupa ce timpul de incalzire a trecut si lumina se stinge, puteti efectua un test de miscare si lumina se va aprinde. Acest lucru va confirma faptul ca racordarea la retea a fost efectuata corespunzator si ca iluminatul functioneaza.
- Treceti prin zona de acoperire. Lumina se va aprinde pentru aproximativ 3 secunde cand este detectata miscare si se va stinge imediat ce miscarea se opreste. Asteptati ca lumina sa se stinga inainte de a va misca iar pentru a testa senzorul.

(1) SETARI

■ **REGLAREA TAMPULUI**

Reglarea TAMPULUI controleaza cat timp va sta lumina aprinsa dupa ce a fost detectata miscarea. Reglati butonul de control al TAMPULUI in sensul acelor de ceasornic pentru a mari timpul de oprire (40 de minute maxim) sau in partea stanga pentru micșorarea timpului de oprire (3 secunde minim). (FIGURA 8)

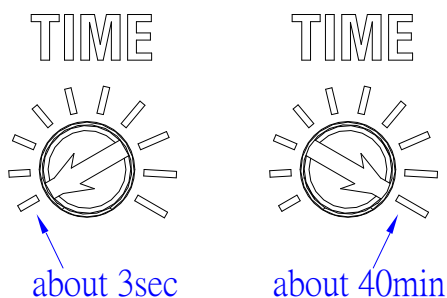


FIGURA 8

■ **REGLARE LUX**

Reglarea LUX determina la ce nivel de iluminare va incepe sa functioneze lumina cand senzorul este setat pe modul AUTO.

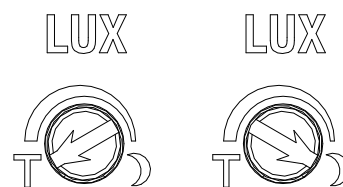


FIGURA 9

In mod provizoriu rotiti butonul pentru control LUX inspre margine in sensul acelor de ceasornic in pozitia lunii (crepuscul). (FIGURA 9) Pe acest mod provizoriu de setare, Senzorul de Miscare ramane inactiv in timpul zilei. La crepuscul cand descoperiti ca acesta este nivelul dorit de functionare, setati doar butonul LUX pe pozitia pe care ati gasit-o satisfacatoare.

FUNCTIONARE

■ **Functionarea Automata**

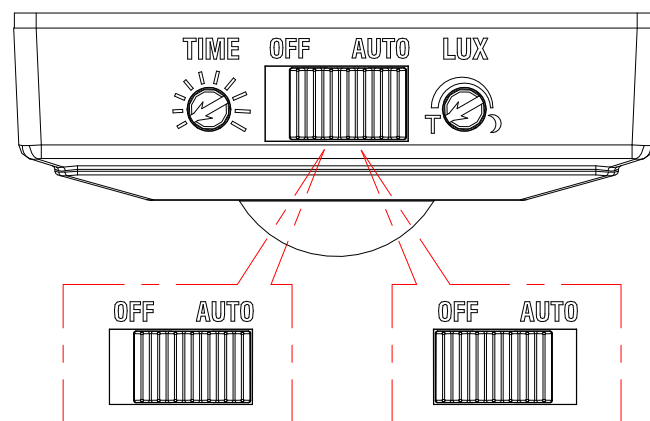


FIGURA 10

Exista un comutator glisant positionat pe marginea cutiei. Glisati comutatorul pe pozitia AUTO. (FIGURA 10) Cand senzorul detecteaza miscarea, lumina se va aprinde automat. Fotocelulele incorporate opresc senzorul in functie de nivelul luminii selectat de reglarea LUX.

■ **Manual Opreire**

Glisand comutatorul pe pozitia OFF, lumina comandata se va stinge obligatoriu. (FIGURA 10) Utilizand comutarea OFF pentru a opri lumina fara a folosi comutatorul de perete extern, senzorul nu va intra timp de 1 minut in perioada de incalzire cand schimbati inapoi pe modul AUTO.

DEPANARE

Lumina nu se aprinde

- Verificati conexiunile cablurilor.
- Asigurati-va ca becurile nu s-au ars.

Lumina ramane pornita

- Verificati conexiunile cablurilor.
- Verificati daca setarea TIMPULUI este corecta.

SPECIFICATII

Alimentare	AC 220 ~ 240V / 50Hz
Sarcina iluminare	Max. 2000W bec incandescent sau Max. 1000W bec fluorescent
Unghiul de detectare	Pana la 110° la 25°C la 1.5m Inaltime
Detectare distanta	Pana la 12m la 25°C la 1.5m Inaltime
Inaltimea de montare	Recomandat 1.2 ~ 1.5m (3.9 ~ 4.9 Ft) Montare pe perete
Comutator perete	Auto/Oprit
Reglare timp	Aprox. 3 secunde la 40 minute
Reglare Lux	Aprox. 5 ~ 1000 Lux & modul testarii
Timpul de incalzire	Aproximativ 1 min
Clasa de Protectie	Clasa II
Gradul de Protectie	IP44
Siguranta	CE, GS

Specificatiile sunt supuse schimbarilor fara notificare prealabila.



A501110412R01

Atentie:

Nu aruncati aparatele electrice ca deseuri menajere, folositi punctele de colectare special amenajate.

Contactati administratia locala pentru informatii privind sistemele de colectare disponibile.

Daca aparatele electrice nu sunt debarasate in depozitele de deseuri, substante periculoase se pot scurge in apele subterane si pot intra in panza freatica, fiind astfel daunatoare pentru sanatate si pentru mediul inconjurator.