

8LED

VIPOW[®]

DAYTIME RUNNING LIGHTS

100%WATERPROOF



EN

PL

RO

DE

URZ3329



Banda cu 8 LED-uri superluminoase pentru autoturisme

LED daylight: dispozitiv cu LED universal pentru functionare pe timpul zilei.

Avantaje:

1. Lumina dinamica cu LED-uri reprezinta un dispozitiv important pentru siguranta rutiera în multe tari. Luminile de zi (pozitie) maresc vizibilitatea automobilelor dumneavoastra, masinile vor fi mai usor de vazut, maresc considerabil distanta de detectare si viteza de reactie si reduc coliziunile frontale si accidentele rutiere produse in intersectii.
2. Instalare foarte usoara.
3. Durata lunga de functionare pana la 50.000 de ore, costuri minime de intretinere.
4. Eficient in privinta energiei. Consumul de energie al luminilor dinamice de zi este aproximativ 10% din sistemele conventionale.
5. Design-ul subtire si lumina alba puternica au fost concepute pentru a face automobilele de azi sa arate superb.

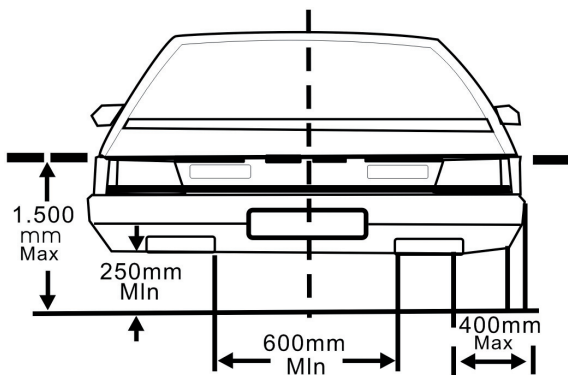
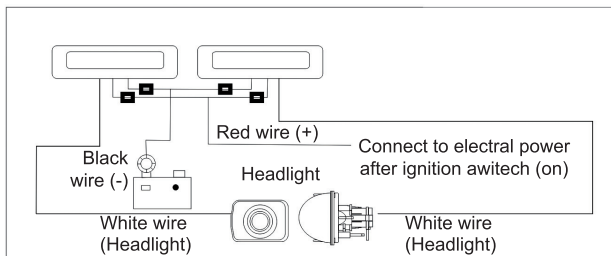
Caracteristici:

1. 100% rezistent la apa. Gradul de rezistenta la apa intruneste standardul IP65 ceea ce face ca dispozitivul sa poata fi folosit si pe vreme ploioasa.
2. Suport reglabil ce se potriveste mai multor tipuri de masini.
3. Functie de dezactivare.

Atentie:

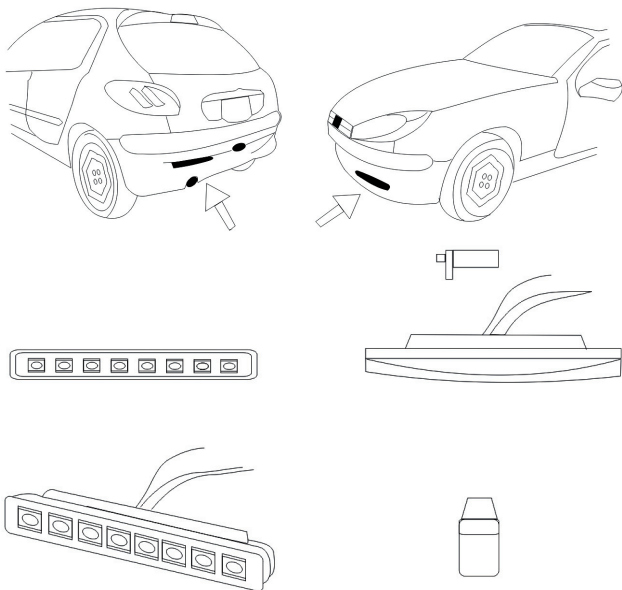
1. Opriti dispozitivul inainte de instalare.
2. Manevrati kit-urile DLR cu atentie.

Schema conexiunii



DC12V

RO



Romania



Reciclarea corecta a acestui produs (reziduuri provenind din aparatura electrica si electronica)

Marcajale de pe acest produs sau mentionate in instructiunile sale de folosire indica faptul ca produsul nu trebuie aruncat impreuna cu alte reziduuri din gospodarie atunci cand nu mai este in stare de functionare. Pentru a preveni posibile efecte daunatoare asupra mediului inconjurator sau a sanatatii oamenilor datorate evacuarii necontrolate a reziduurilor, va rugam sa separati acest produs de alte tipuri de reziduuri si sa-l reciclati in mod responsabil pentru a promova re folosirea resurselor materiale.

Utilizatorii casnici sunt rugati sa ia legatura fie cu distribuitorul de la care au achizitionat acest produs, fie cu autoritatile locale, pentru a primi informatii cu privire la locul si modul in care pot depozita acest produs in vederea reciclarii sale ecologice.

Utilizatorii instititionali sunt rugati sa ia legatura cu furnizorul si sa verifice conditiile stipulate in contractul de vanzare. Acest produs nu trebuie amestecat cu alte reziduuri de natura comerciala.

Produs in RPC pentru Lechpol Electronic SRL, Republicii nr. 5, Resita, CS, ROMANIA.



RO