

# **KEMOT<sup>®</sup>**

**AUTOMATIC VOLTAGE REGULATOR**

**URZ3438-500-S**

**URZ3438-1000-S**

**URZ3438-5000-S**

**URZ3438-10000-S**

**Bedienungsanleitung DE**

**Owner's manual EN**

**Használati utasítás HU**

**Instrukcja obsługi PL**

**Manual de utilizare RO**

**Návod na použitie SK**

Cititi cu atentie instructiunile inainte de utilizare si pastrati manualul pentru referinte ulterioare. Producatorul nu isi asuma nici o responsabilitate pentru posibilele daune cauzate de o utilizare necorespunzatoare a aparatului.

## INSTRUCTIUNI PRIVIND SIGURANTA

- Produsul este destinat pentru a fi utilizat la aparatura de birou sau acasa. Nu utilizati acest aparat pentru alimentarea echipamentelor sau aparatelor speciale (de exemplu echipamente industriale sau media).
- Cand conectati ca sarcina aparate care consuma curent mare, la pornirea acestora, valoarea curentului de pornire este de cateva ori mai mare decat curentul nominal. Tineti cont de acest lucru atunci cand conectati aparate care au consum ridicat. Verificati ca sarcina totala a aparatelor conectate la iesire sa nu fie mai mare decat sarcina maxima admisa.
- Asigurați-vă că toate conexiunile sunt executate corect. Conectarea inversă poate cauza defectiuni grave.
- Protejati acest dispozitiv de apă, umiditate precum și de surse de căldură și de lumina directă a soarelui.
- Nu utilizați acest dispozitiv în cazul în care nu funcționează corect. Într-un astfel de caz, opriți dispozitivul imediat și deconectați de la bateria externă.
- Nu deschideti carcasa produsului deoarece in interior sunt prezente tensiuni mari care pot prezenta risc de electrocutare, chiar daca alimentarea aparatului este oprita. Orice reparatie va fi efectuata doar de catre un service autorizat.
- In caz de incendiu utilizati doar stingator cu praf (nu cu spuma) pentru a evita pericolul de electrocutare.
- Utilizati aparatul doar in pozitie verticala, intr-un loc bine ventilat, la o temperatura moderata. Atentie: Nu acoperiti sau obstructionati gaurile de ventilare deoarece aparatul se poate supraincalzi in lipsa unei ventilatii adecvate. Nu amplasati aparatul in medii umede, la temperaturi extreme sau in bataia directa a razelor soarelui.

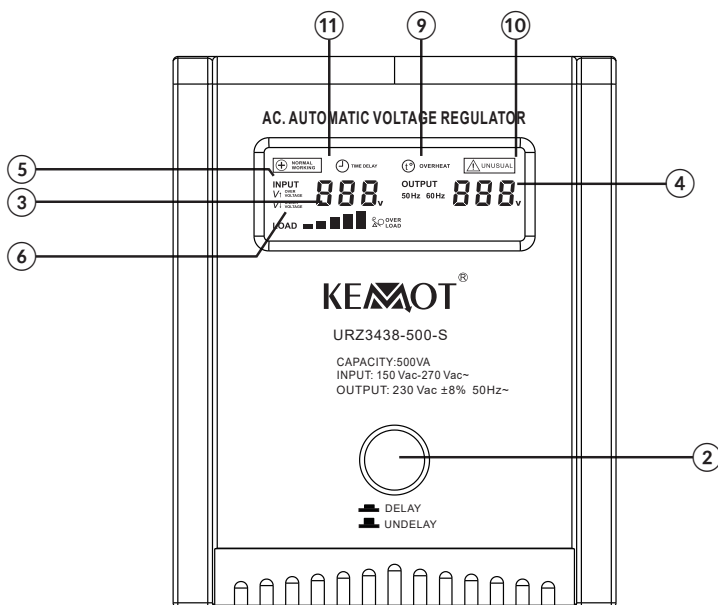
## DESCRIERE PRODUS

### Panoul frontal

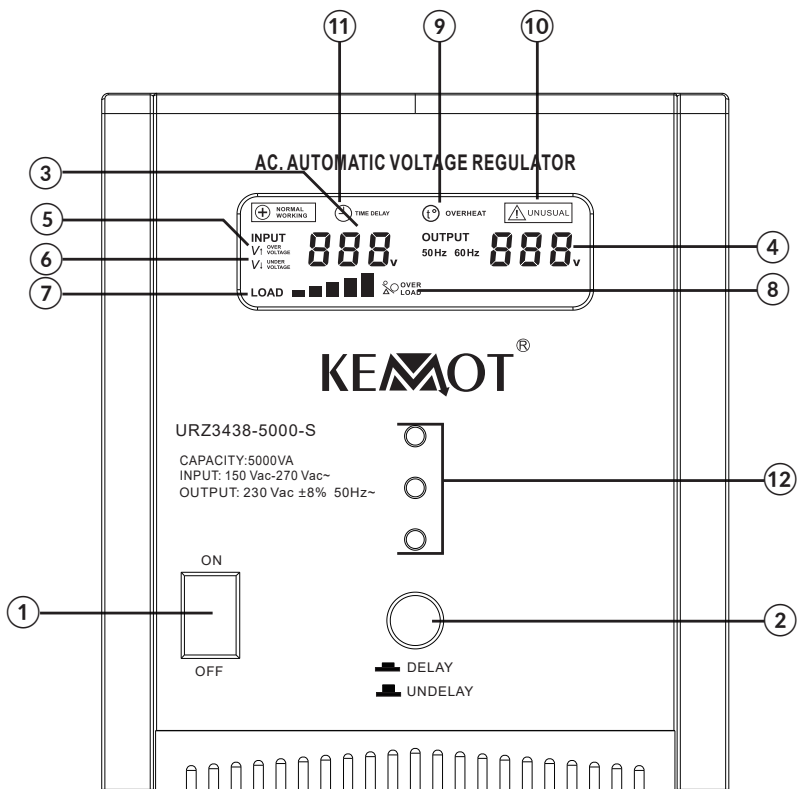
1. Comutator pornire/oprire (În cazul în care curentul de sarcină depășește valoarea maxima, aparatul se va opri automat. Pentru a-l porni din nou, reduceti sarcina (numarul de dispozitive conectate la iesire), apoi setați comutatorul de alimentare pe "ON")
2. Functia de intarziere (cu intarziere de 180/6 secunde)  
În cazul în care acest invertorul este utilizat cu aparate cu un curent mare de pornire, vă rugăm să selectați "DELAY" pentru a reduce riscul deteriorarii stabilizatorului. În alte cazuri, vă rugăm să selectați optinea "UNDELAY" (fara intarziere)  
NOTA: Funcția de intarziere: se referă la întârzierea în timpul primei porniri. Dispozitivul va începe numărătoarea inversă până la pornire (pentru a activa functia de intarziere trebuie sa setati valoarea 180 sau 6 secunde). Numărătoarea inversă va fi afișată pe ecran

3. Tensiune de intrare
4. Tensiune de iesire
5. Supratensiune
6. Tensiune scazuta
7. Indicator sarcina
8. Suprasarcina
9. Supraincalzire
10. Operare necorespunzatoare
11. Indicator timp
12. Indicatoare:
  - FUNCTIONARE–Indicatorul semnalizeaza funcționare normală
  - INTARZIERE - Indicatorul se aprinde intermitent înseamnă funcția de întârziere este activ, dispozitivul nu are ieșire. Atunci când indicatorul de întârziere se stinge, circuitul de întârziere este oprit, iar regulatorul are ieșire.
  - OPERARE NECORESPUNZATOARE - Atunci când indicatorul este aprins, valoarea tensiunii de ieșire a depășit intervalul admisibil pentru tensiune iar circuitul de protecție începe să funcționeze, regulatorul nu are tensiune la ieșire. Atunci când tensiunea de ieșire revine la normal, acest aparat reda automat tensiune la ieșire.

URZ3438-500-S, URZ3438-1000-S



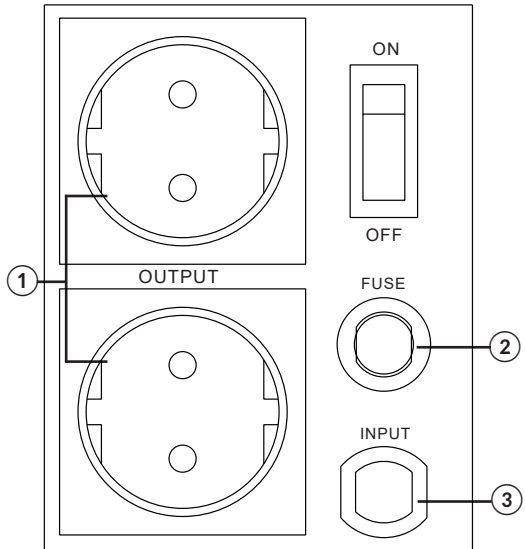
URZ3438-5000-S, URZ3438-10000-S



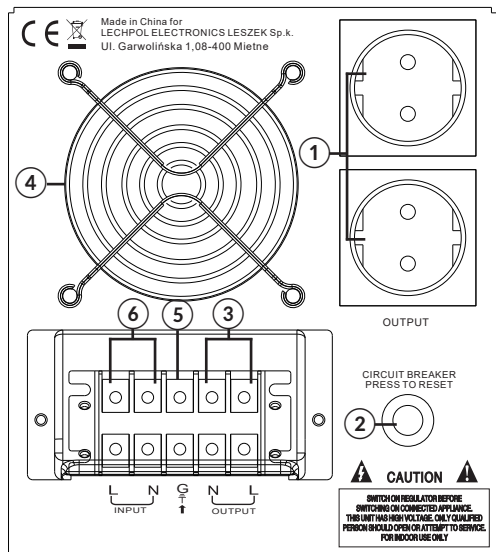
## Panoul din spate

1. Prize de ieșire (de tip german și francez)
2. Siguranta (protecție la suprasarcina)
3. Intrare
4. Ventilator racire
5. Impamantare
6. Iesire

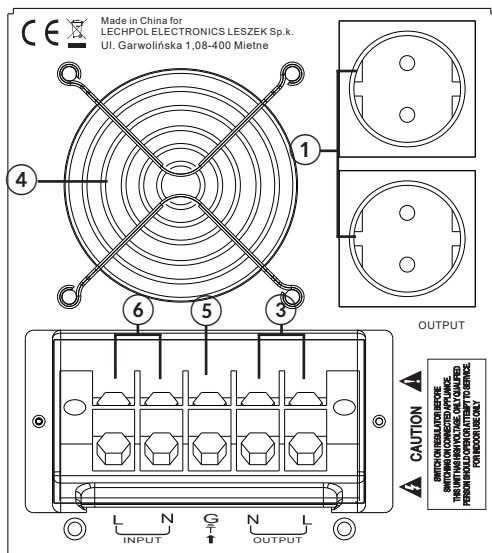
URZ3438-500-S, URZ3438-100-S



URZ3438-5000-S



URZ3438-10000-S



## INDICATOARE

$V \uparrow$	Supratensiune
$V \downarrow$	Tensiune scazuta
$\frac{\%}{\Delta}$	Indicator sarcina —rosu in caz de suprasarcina
$t^{\circ}$	Supraincalzire

## CURATARE

Curatati aparatul utilizand un material textil moale si uscat. Nu utilizati agenti chimici. Inainte de curatare opriti aparatul si deconectati-l de la priza de perete.

RO

## SPECIFICATII

Model		URZ3412 1000 VA	URZ3413 2000 VA	URZ3414 3000 VA	URZ3418 500 VA
Intrare	Tensiune intrare	150-270 VAC			
	Frecventa	50/60 Hz			
Iesire	Tensiune iesire	230 V			
	Frecventa	50/60 Hz			
	Precizie	±8%			
Numar faze		monofazata			
Transformator		Transformator toroidal C.R.G.O.			
Eficienta		98%			
Protectie		suprasarcina, temperatura, scurt-circuit, protectie la supratensiune si tensiune prea mica			
Functie de intarziere		cu / fara întârziere (180/6 secunde)			
Temperatura de functionare		0~40°C			
Umditate relativa		10%~90%			
Temperatura de depozitare		-15~45°C			

Specificatiile sunt supuse schimbarilor fara notificare prealabila.



**Romania**

**Reciclarea corecta a acestui produs**

**(reziduuri provenind din aparatura electrica si electronica)**



Marcajale de pe acest produs sau mentionate in instructiunile sale de folosire indica faptul ca produsul nu trebuie aruncat impreuna cu alte reziduuri din gospodarie atunci cand nu mai este in stare de functionare. Pentru a preveni posibile efecte daunatoare asupra mediului inconjurator sau a sanatatii oamenilor datorate evacuării necontrolate a reziduurilor, vă rugăm să separați acest produs de alte tipuri de reziduuri și să-l reciclați în mod responsabil pentru a promova refolosirea resurselor materiale. Utilizatorii casnici sunt rugați să ia legătura fie cu distribuitorul de la care au achiziționat acest produs, fie cu autoritățile locale, pentru a primi informații cu privire la locul și modul în care pot depozita acest produs în vederea reciclării sale ecologice. Utilizatorii instituționali sunt rugați să ia legătura cu furnizorul și să verifice condițiile stipulate în contractul de vânzare. Acest produs nu trebuie amestecat cu alte reziduuri de natură comercială.

Distribuit de Lechpol Electronics SRL, Republicii nr. 5, Resita, CS, ROMANIA.