



## **POWER SOCKETS WITH REMOTE CONTROLS (4+2)**

Model: **URZ3471**

Bedienungsanleitung

**DE**

Owner's manual

**EN**

Instrukcja obsługi

**PL**

Manual de utilizare

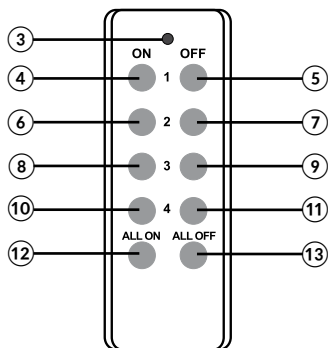
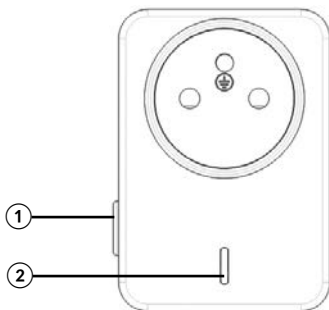
**RO**

## INSTRUCȚIUNI PRIVIND SIGURANȚA

Citiți acest manual de instrucțiuni înainte de prima utilizare și păstrați-l pentru consultări ulterioare. Producătorul nu este responsabil pentru daunele cauzate de manipularea și utilizarea necorespunzătoare a dispozitivului.

1. Respectați instrucțiunile privind siguranța în timpul utilizării și întreținerii.
2. Produs destinat doar pentru uz intern. Nu utilizați în exterior.
3. Nu conectați dispozitivul la un prelungitor. Conectați-l direct la o priză de perete.
4. Protejați acest dispozitiv de apă și umiditate (și în timpul depozitării). Evitați utilizarea/depozitarea dispozitivului la temperaturi extreme. Nu expuneți produsul la lumina directă a soarelui, surse de căldură, și nu îl utilizați în apropierea câmpurilor magnetice puternice. Nu manipulați produsul cu mâinile ude.
5. Asigurați-vă că priza funcționează într-un spațiu ventilat corespunzător. Nu acoperiți dispozitivul.
6. Acest aparat nu poate fi utilizat de copiii de peste 8 ani și de către persoane cu capacități fizice și mentale reduse sau cu lipsă de experiență sau cunoștință, dacă nu sunt supravegheați sau nu li se acordă instruire cu privire la folosirea aparatului în siguranță și dacă nu înțeleg pericolele pe care le implică utilizarea aparatului. Copiii nu trebuie să se joace cu aparatul. Menținerea și curățarea aparatului nu se va face de copii, fără supraveghere.
7. Aparatul trebuie conectat la o sursă de alimentare conform specificațiilor din manualul de instrucțiuni sau de pe aparat.
8. Nu conectați la această priză dispozitive care consumă un curent mai mare de 10 A (putere de încărcare mai mare de 2300 W).
9. Distanța de acțiune a telecomenzii poate fi redusă de interferențe cauzate de aparate electronice, pereți și alte bariere fizice.
10. Scoateți bateriile din telecomandă dacă nu o veți folosi o perioadă mai lungă de timp.
11. Deconectați întotdeauna dispozitivul de la sursa de alimentare înainte de curățare.
12. Curățați acest dispozitiv doar cu un material moale, ușor umezit. Nu utilizați abrazivi sau agenți chimici pentru a curăța produsul.
13. Nu încercați să reparați/dezasamblați dispozitivul singur. În caz de deteriorare, contactați un service autorizat pentru verificare/reparații.
14. Dispozitivul a fost echipat cu contact de împământare și trebuie conectat la o priză cu împământare!

## DESCRIEREA PRODUSULUI



1. Buton Programare/Pornire/Oprire
2. Indicator LED priză
3. Indicator LED telecomandă
4. Buton pornire priză nr. 1
5. Buton oprire priză nr. 1
6. Buton pornire priză nr. 2
7. Buton oprire priză nr. 2
8. Buton pornire priză nr. 3
9. Buton oprire priză nr. 3
10. Buton pornire priză nr. 4
11. Buton oprire priză nr. 4
12. Buton pornire toate prizele
13. Buton oprire toate prizele

## FUNȚIONARE

1. Conectați dispozitivul la o priză de perete.
2. Conectați un dispozitiv extern în această priză.
3. Apăsăți butonul Pornire de pe telecomandă sau butonul Pornire de pe priză pentru a porni priza corespunzătoare.
4. Apăsăți butonul Oprise de pe telecomandă sau butonul Oprise de pe priză pentru a opri priza corespunzătoare.
5. Apăsăți butoanele TOATE PORNITE / TOATE OPRITE pentru a porni/opri toate prizele asociate la telecomandă.

**Notă:** Priza rămâne în modul Oprit după o pană de curent, chiar dacă tensiunea rețelei revine.

## RESETAREA PRIZEI (ANULARE PROGRAMARE)

Pentru a reseta o priză de la toate telecomenzile asociate, respectați următorii pași:

1. Deconectați dispozitivul conectat la această priză.
2. Scoateți dispozitivul din priza de perete.
3. Apăsăți și mențineți apăsat butonul programare pe priză. Conectați priza înapoi la sursa de alimentare, în timp ce țineți apăsat butonul programare timp de aproximativ 5 secunde până când indicatorul începe să pâlpâie. Eliberați butonul.

4. Resetarea a reușit atunci când indicatorul pâlpâie de câteva ori, apoi se oprește din pâlpâit.

## PROGRAMAREA

Prizele și telecomanda au fost presetate și pot fi utilizate imediat.

Pentru a reprograma telecomanda și receptorul prizei, respectați următoarele instrucțiuni:

1. Prima dată reseați priza conform instrucțiunilor din secțiunea "Resetarea prizei (Anulare programării)".
2. Apăsați și mențineți apăsat butonul programare de pe priză până când indicatorul începe să pâlpâie.
3. Eliberați butonul programare. Apăsați butonul Pornire sau Oprire al oricărui număr de pe telecomandă pe care doriți să îl programați.
4. Programarea a reușit atunci când indicatorul se oprește din pâlpâit.

**Notă:** un buton de pe telecomandă poate programa una sau mai multe prize.

## INSTALAREA BATERIILOR ÎN TELECOMANDĂ

Schimbați în mod regulat bateriile din telecomandă pentru o funcționare optimă. Totuși, dacă priza nu răspunde sau dacă lumina indicatorului devine slabă, schimbați bateriile din telecomandă:

1. Glisați capacul compartimentului pentru baterii pentru a-l deschide.
2. Instalați o baterie tip A23 (12V). Respectați polaritatea corectă.
3. Închideți compartimentul pentru baterii.

## DEPANARE

În cazul în care una din prize nu răspunde comenzilor de la telecomandă, respectați următorii pași.

1. Dacă priza nu răspunde după ce butonul TOATE PORNITE/TOATE OPRITE a fost apăsat o dată, apăsați butonul încă o dată (este posibil să nu răspundă comenzii datorită instalării în locuri diferite).
2. Înlocuiți bateriile din telecomandă.
3. Asigurați-vă că priza și dispozitivul extern sunt conectate corect.
4. Reșetați și reprogramați priza conform instrucțiunilor din acest manual.
5. Asigurați-vă că nu depășiți sarcina maximă de curent de 10 A (aproximativ 2300 W). Dacă ați depășit, deconectați imediat dispozitivul

de la priză.

## **SPECIFICAȚII**

- Tensiunea de alimentare : 220-240 V AC | 50-60 Hz
- Sarcina maxima comutata: 2300 W
- Sarcină maximă: 10 A
- Frecventa de operare telecomanda: 433,92 MHz
- Domeniul de control al telecomenzii: până la 30 m
- Alimentare telecomanda: baterie 1x A23, 12 V DC

Compania Lechpol Electronics declară prin prezenta că prize de alimentare cu telecomandă URZ3471 este în conformitate cu Directiva 2014/53/UE. Textul integral al Declarației de Conformitate UE este disponibil la următoarea adresă: [www.lechpol.eu](http://www.lechpol.eu).



Romania  
Reciclarea corectă a acestui produs  
(reziduuri provenind din aparatura electrică  
și electronică)



Marcajale de pe acest produs sau menționate în instrucțiunile sale de folosire indică faptul că produsul nu trebuie aruncat împreună cu alte reziduuri din gospodărie atunci când nu mai este în stare de funcționare. Pentru a preveni posibile efecte daunătoare asupra mediului înconjurător sau a sănătății oamenilor datorate evacuării necontrolate a reziduurilor, vă rugăm să separați acest produs de alte tipuri de reziduuri și să-l reciclați în mod responsabil pentru a promova re folosirea resurselor materiale. Utilizatorii casnici sunt rugați să ia legătura fie cu distribuitorul de la care au achiziționat acest produs, fie cu autoritățile locale, pentru a primi informații cu privire la locul și modul în care pot depozita acest produs în vederea reciclării sale ecologice. Utilizatorii instituționali sunt rugați să ia legătura cu furnizorul și să verifice condițiile stipulate în contractul de vânzare. Acest produs nu trebuie amestecat cu alte reziduuri de natură comercială.

Distribuit de Lechpol Electronic SRL, Republicii nr. 5, Resita, CS, ROMANIA.