



VHF WIRELESS MICROPHONE SET

ENSEMBLE MICRO VHF

FUNKMIKROFONSET

DRAADLOOS VHF MICROFOONSISTEEM

SISTEMA DE MICROFONES VHF WIRELESS

SET MICROFOANE VHF WIRELESS

VHF BREŽIČNI MIKROFON KOMPLET

ZESTAW MIKROFONÓW BEZPZEWODOWYCH

SISTEMA DE MICROFONOS INALAMBRICOS



VHF4: 4 CHANNELS

GB - INSTRUCTION MANUAL

F - MANUEL D'UTILISATION

D - BEDIENUNGSANLEITUNG

NL - HANDLEIDING

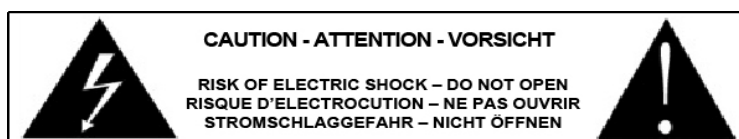
PT - MANUAL DE INSTRUÇÕES

RO - MANUAL DE UTILIZARE

SLO - NAVODILA ZA UPORABO

PL - INSTRUKCJA OBSŁUGI

ES-MANUAL DE INSTRUCCIONES



Imported from China by

LOTRONIC SA – Avenue Zénobe Gramme 11 – 1480 Saintes - BELGIUM



Thank you for having chosen our **IBIZA SOUND WIRELESS SET**. For your own safety, please read this user manual carefully before installing the device.

SAFETY INTRODUCTION

- If the device has been exposed to temperature changes due to environmental changes, do not switch it on immediately. The arising condensation could damage the device. Leave the device switched off until it has reached room temperature.
- Make sure that the available voltage is not higher than stated at the end of this manual.
- Make sure the power cord is never crimped or damaged. If it is damaged, ask your dealer or authorized agent to replace the power cord.
- Always disconnect from the mains, when the device is not in use or before cleaning it. Only handle the power cord by plug. Never pull out the plug by tugging the power cord.
- **DISCONNECT DEVICE:** Where the MAINS plug or an appliance coupler is used as the disconnect device, the disconnect device shall remain readily operable.

CAUTION

1. Be very careful during installation. Since you will be working with a dangerous voltage you can suffer a life-threatening electric shock when touching live wires.
2. Please be aware that damages caused by manual modifications to the device are not covered by the warranty. Keep away from children and non-professionals.
4. The device doesn't include any spare parts for repair, please check if all the parts are well installed and screws are fitted tightly before operating. Do not use the device when the cover is open.

GENERAL GUIDELINES

- This device is only allowed to be operated with an alternating current of 230VAC and was designed for indoor use only.
- Do not shake the device. Avoid brute force when installing or operating it.
- When choosing the installation place please make sure that the device is not exposed to extreme heat, moisture or dust. The minimum distance between device and wall must be more than 1m.
- Operate the device only after having familiarized yourself with its functions. Do not allow unqualified persons to operate the device. Most damages are the result of unprofessional operation.
- Please use the original packaging if the device is to be transported.
- For safety reasons, please be aware that all modifications on the device are forbidden. Furthermore, any other operation may lead to short-circuit, burns, electric shock, crash, etc. If this device will be operated in any way different to the one described in this manual, the product may suffer damages and the guarantee becomes void.

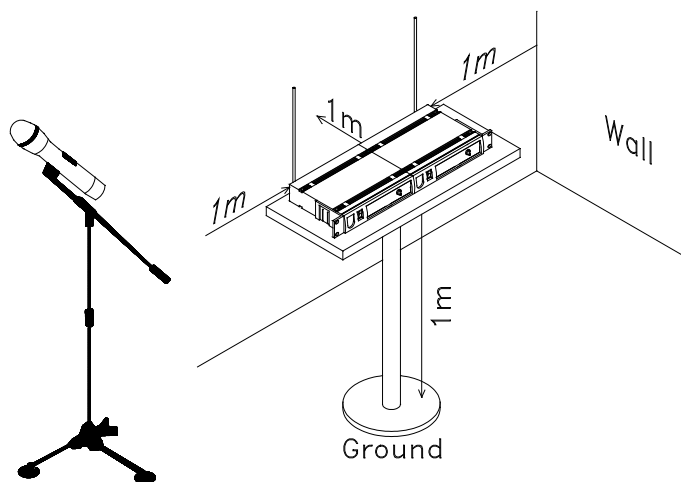
Restrictions of Use

- As the product contains a transmission/reception system of VHF signals, it is exclusively meant for professional use. The user of the product is fully responsible for the use he makes of the product. The distributor cannot be held responsible for an eventual misuse by the user of the product.
- The symbol "!" that appears on the wireless transmitter, the packaging, the manual and on the product means that the product is allowed for use only in some countries of the European Community (FR – BE – PT – D – NL – LU – GR – SP – RO).

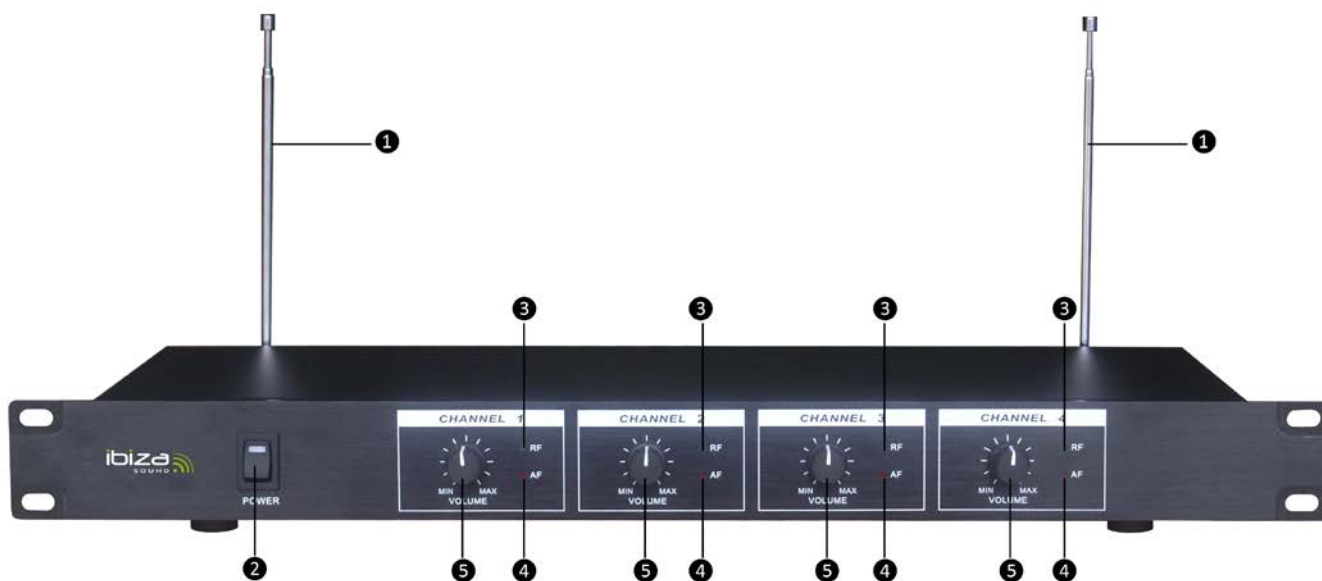
INSTALLATION



1. Connect AC/DC power supply to receiver
2. Connect TRS 6.35mm Jack output to the microphone input of your mixer
3. For a good operation, don't place the receiver near to sources of interference. Place the receiver in 1m distance from the ground and let at least 1m free space around the receiver.



DESCRIPTION RECEIVER



- 1- **Antennae** : Unfold the antennae to their maximum length to get the best possible signal for each channel

- 2- **Power switch** : Use this button to switch the receiver on or off
- 3- **RF led** : These leds light on when you switch the transmitters (microphones) on. That means the wireless transmission between receiver and transmitter is available. If you switch on a microphone and the relevant RF led stays off, you must check if the transmitter and the receiver are set to the same frequency or check the battery of transmitter..
- 4- **AF led** : Flashes when you talk into the microphone
- 5- **Volume control** : Use to adjust output signal level.

DESCRIPTION HANDHELD TRANSMITTER

- 1- **Battery compartment:** Unscrew battery cover. Place the 9V battery. Respect the polarity. Then screw the battery cover on again.
- 2- **ON/MUTE SWITCH** : This switch has three positions :
 - Off position: The transmitter is off.
 - Mute position: The transmitter is on but no sound is transmitted to the receiver.
 - On position: The transmitter is on and sound is transmitted to the receiver.
- 3- **Battery level:** This indicator shows the battery level. If the led flashes once and goes off, the battery level is OK. If the led stays on, the battery is low. You must to replace the battery.
- 4- **Grill and cartridge**



CLEANING

We recommend a frequent cleaning of the device. Please use a moist, lint-free cloth. Never use alcohol or solvents.

CAUTION: Disconnect from mains before starting maintenance operation!

TECHNICAL SPECIFICATIONS

Carrier frequencies:	Channel 1: headset 203.5MHz
.....	Channel 2: handset 202.1MHz
.....	Channel 3: handset 205.8MHz
.....	Channel 4: handset 207.5MHz
Frequency steadying:	Less than 0.002%
Modulation mode:	FM
Audio dynamic range:	over 90dB
Audio frequency response	50Hz – 15KH
S/N ratio	over 70dB
THD.....	less than 0.5%
Output power:	10mW
Receiver power supply :	230 AC / DC adapter
Transmitter battery :.....	9V DC
Operating range	40-60m max.



Electric products must not be put into household waste. Please bring them to a recycling centre. Ask your local authorities or your dealer about the way to proceed.



Nous vous remercions pour l'achat de ce SYSTEME VHF **IBIZA SOUND**. Pour votre sécurité, lisez attentivement ce manuel avant d'installer l'appareil.

CONSIGNES DE SECURITE ET D'UTILISATION

- Si l'appareil a été exposé à des changements de température, ne le mettez pas immédiatement sous tension. La condensation qui peut se produire, risque d'endommager les circuits. Attendez que l'appareil ait atteint la température ambiante avant de le mettre sous tension.
- Ne pas bouger l'appareil lorsqu'il est en fonctionnement. La garantie ne prendra pas en charge ce type de panne qui relève d'une mauvaise utilisation.
- Assurez-vous que la tension secteur ne dépasse pas celle indiquée à la fin de ce mode d'emploi.
- Assurez-vous que le cordon d'alimentation n'est pas écrasé ou endommagé. Dans ce cas, demandez à votre revendeur ou un technicien de remplacer le cordon.
- Débranchez toujours l'appareil du secteur lorsqu'il n'est pas utilisé ou avant de le nettoyer. Ne tirez que sur la fiche, jamais sur le cordon.
- Lorsque le cordon d'alimentation ou un coupleur d'appareil est utilisé comme dispositif de déconnexion, ce dispositif doit rester facilement accessible;
Si un interrupteur omnipolaire est utilisé comme dispositif de déconnexion, l'emplacement sur l'appareil et la fonction de l'interrupteur doit être décrite, et le commutateur doit rester facilement accessible

ATTENTION :

1. Soyez très prudent lors de l'installation. Puisque vous travaillez avec des tensions dangereuses, vous pouvez subir un choc électrique grave si vous touchez des fils nus sous tension.
2. Les dommages résultant du non respect des instructions ou de la modification de l'appareil ne sont pas couverts par la garantie. Tenir loin des enfants et des personnes non-qualifiées.
3. L'appareil ne contient aucune pièce remplaçable. Vérifiez si toutes les pièces sont bien installées et que les vis sont bien serrées avant la mise en service. Ne pas utiliser l'appareil lorsque le boîtier est ouvert.

REGLES GENERALES

- Cet appareil doit être alimenté uniquement en courant alternatif de 230VAC et utilisé uniquement à l'intérieur.
- Ne pas secouer l'appareil. Ne pas forcer pendant l'installation ou l'utilisation.
- Lors du choix du lieu d'installation, assurez-vous que l'appareil n'est pas exposé à la chaleur, l'humidité ou la poussière. La distance minimum le récepteur et le mur doit être de 1m.
- Utilisez cet appareil uniquement si vous vous êtes familiarisé avec ses fonctions. Ne pas autoriser une personne inexpérimentée d'utiliser cet appareil. La plupart des dommages résultent d'une mauvaise utilisation.
- Conservez l'emballage d'origine pour tout transport.
- Pour des raisons de sécurité, il est interdit de modifier cet appareil de quelque sorte que ce soit. Toute manipulation non décrite dans ce manuel peut conduire à des courts-circuits, un choc électrique, une chute, etc. et invaliderait la garantie.

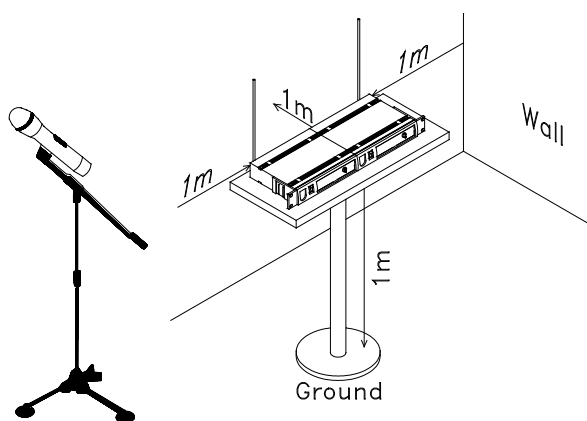
Restrictions d'usage

- Etant donné que le produit intègre un système de transmission et réception de signaux VHF, son usage est exclusivement réservé à un usage professionnel. L'utilisateur du produit assume la pleine responsabilité de l'utilisation qu'il fait du produit. Le metteur sur le marché ne sera en rien responsable d'une mauvaise utilisation faite par le consommateur du produit.
- Le symbole ! qui apparaît sur l'émetteur sans fil, le packaging, le manuel et sur le produit signifie que le produit ne peut être utilisé que dans certains pays de l'UE (FR – BE – PT – D – NL – LU – GR – SP – RO).

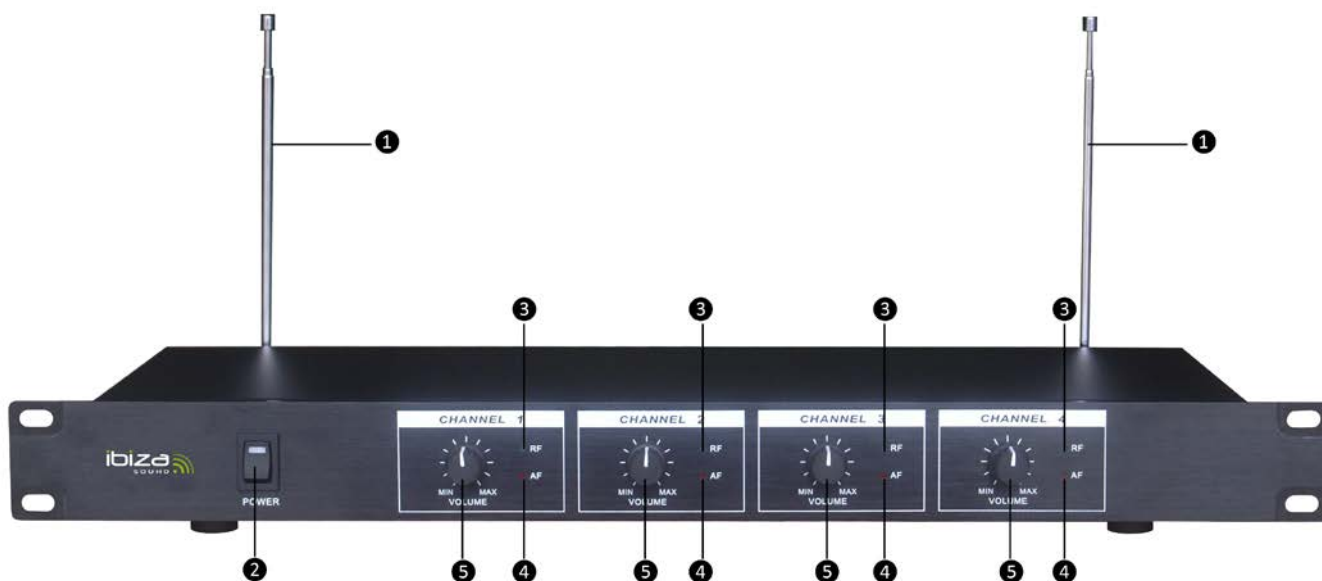
INSTALLATION



1. Connectez l'adaptateur AC/DC au connecteur alim du récepteur
2. Connectez la sortie audio stéréo Jack 6,35mm sur une entrée micro de votre table de mixage
3. Pour un bon fonctionnement ne placez pas le récepteur à proximité de sources de perturbations. Placer le récepteur à un mètre du sol et de toute source de perturbations. Veillez à laisser libre la place autour des antennes sur une distance de un mètre.



DESCRIPTION RECEPTEUR



- 1- **Antennes** : Dépliez au maximum les antennes afin d'avoir la réception la meilleure possible pour chaque canal
- 2- **Interrupteur M/A** : Appuyez une fois sur ce bouton pour allumer le récepteur. Appuyez une seconde fois pour l'éteindre
- 3- **Voyant signal RF**: Indique la réception d'un signal RF. La LED correspondant au microphone utilisé doit s'allumer en présence d'un signal. Si ce n'est pas le cas, vérifiez la pile de votre émetteur. Assurez-vous que vous avez bien positionné l'interrupteur On/stand by/off sur ON. Vérifiez la pile du micro
- 4- **Voyant AF** : Clignote lorsque vous parlez dans le microphone
- 5- **Contrôle de volume** : Réglage du niveau de sortie audio

DESCRIPTION MICRO

- 1- **Cache pile** : Dévissez le cache pile, insérez la pile (attention à la polarité) puis revissez le cache pile.
- 2- **Interrupteur ON/MUTE/SWITCH** : Cet interrupteur a trois positions.
 - Dans la position OFF, le l'émetteur est éteint (aucun signal n'est transmis).
 - En position MUTE, l'émetteur est allumé mais il ne transmet aucun signal.
 - En position ON, l'émetteur est allumé (voyant RF du récepteur allumé) et le signal provenant du micro est transmis au récepteur.
- 3- **Niveau pile** : Ce voyant vous indique le niveau de la pile. Si la pile est bonne, ce voyant doit s'allumer une fois puis s'éteindre. Si le voyant reste allumé, cela signifie que votre pile est vide. Dans ce cas, changez-la.
- 4- **Grille et cellule**



ENTRETIEN

Nous recommandons un nettoyage fréquent de l'appareil. Utilisez un chiffon humide, non-pelucheux. Ne jamais utiliser d'alcool et de solvants.

ATTENTION : Débrancher l'appareil du secteur avant d'effectuer des travaux de maintenance.

CARACTERISTIQUES TECHNIQUES

Gamme de fréquence :	Canal 1: micro tête 203.5MHz
.....Canal 2: micro main 202.1MHz
.....Canal 3: micro main 205.8MHz
.....Canal 4: micro main 207.5MHz
Stabilisation en fréquence:	< 0.002%
Mode modulation:	FM
Gamme dynamique:	>90dB
Réponse en fréquence	50Hz – 15KH
Rapport signal / bruit.....	> 70dB
THD.....	> 0.5%
Puissance émission:	10mW
Alimentation récepteur :	adaptateur 230 AC / DC
Pile micro :	9V DC
Portée	40-60m max.



NOTE IMPORTANTE : Les produits électriques ne doivent pas être mis au rebut avec les ordures ménagères. Veuillez les faire recycler là où il existe des centres pour cela. Consultez les autorités locales ou votre revendeur sur la façon de les recycler.

Wir danken Ihnen für den Kauf dieses **IBIZA SOUND Funkmikrofonsystems**. Zu Ihrer eigenen Sicherheit lesen Sie bitte diese Anleitung genau durch, bevor Sie das Gerät installieren.

SICHERHEITSHINWEISE

- Wenn das Gerät starken Temperaturschwankungen ausgesetzt war, schalten Sie es nicht sofort ein. Das entstehende Kondenswasser kann die Schaltungen beschädigen. Warten Sie, bis das Gerät Zimmertemperatur erreicht hat, bevor Sie es einschalten.
- Achten Sie darauf, dass die Netzspannung nicht die am Ende der Anleitung angegebene Spannung überschreitet. Vergewissern Sie sich, dass das Netzkabel nicht zerquetscht oder beschädigt werden kann. Lassen Sie das Kabel in dem Fall von Ihrem Fachhändler oder einem Techniker ersetzen.
- Bei Nichtgebrauch oder vor der Reinigung stets das Gerät vom Netz trennen. Immer am Stecker ziehen, niemals am Kabel.
- Netztrennungsvorrichtungen: Wenn das Gerät über den Netzstecker ausgeschaltet wird, muss die Steckdose jederzeit leicht zugänglich bleiben

VORSICHT

1. Seien Sie während der Installation besonders vorsichtig. Da Sie mit gefährlichen Spannungen arbeiten, können Sie einen lebensbedrohlichen Stromschlag erleiden, wenn Sie mit den bloßen Drähten in Berührung kommen.
2. Schäden, die durch die Nichtbeachtung der Anweisungen oder durch unbefugte Veränderungen am Gerät entstanden sind, werden nicht von der Garantie abgedeckt. Vor Kindern und Laien fernhalten.
3. Das Gerät enthält keine vom Benutzer auswechselbaren Teile. Nicht das Gerät benutzen, wenn das Gehäuse offen ist.

ALLGEMEINE REGELN

- Das Gerät darf nur von 230V/50Hz Wechselfspannung versorgt werden und ist nur für Innengebrauch geeignet. Nicht das Gerät schütteln. Während der Installation und Bedienung keine Gewalt anwenden.
- Bei der Wahl des Anbringungsortes darauf achten, dass das Gerät vor Hitze, Feuchtigkeit und Staub geschützt ist. Der Mindestabstand zwischen der Lichtquelle und der beleuchteten Fläche muss mindestens 1m betragen.
- Benutzen Sie das Gerät nur, wenn Sie mit seinen Funktionen vertraut sind. Lassen Sie keine unerfahrene Person das Gerät bedienen. Die meisten Schäden entstehen durch unsachgemäße Handhabung.
- Bewahren Sie die Originalverpackung für späteren Transport auf.
- Aus Sicherheitsgründen ist es verboten, das Gerät auf welche Weise auch immer zu verändern. Jede nicht ausdrücklich in der Anleitung beschriebene Handlung kann zu Kurzschluss, Stromschlag, usw. führen und jeglicher Garantieanspruch würde erlöschen.

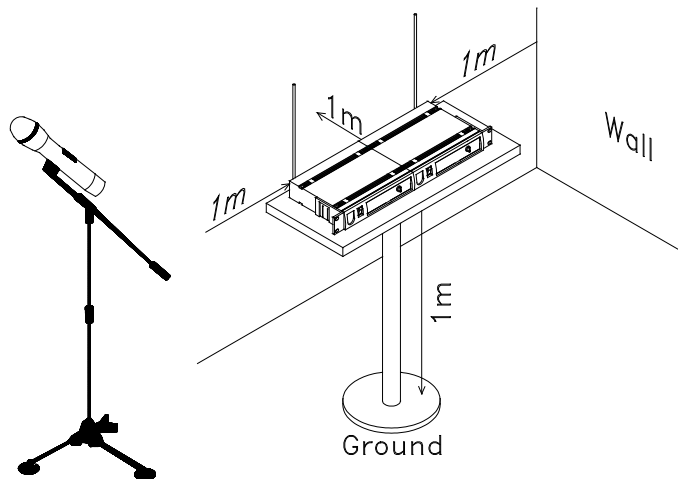
Einsatzbeschränkungen

- Das Produkt enthält ein Sende- und Empfangssystem von VHF Signalen. Daher dient es ausschließlich zum gewerblichen Einsatz. Der Benutzer des Geräts haftet für seinen Verwendungszweck. Der Vertreiber übernimmt keinerlei Haftung für einen zweckentfremdeten Einsatz durch den Benutzer.
- Das Zeichen ! , das auf den Funksender, die Verpackung, in der Anleitung und auf das Gerät gedruckt ist, bedeutet, dass das Gerät nur in bestimmten Ländern der EU eingesetzt werden darf (FR – BE – PT – D – NL – LU – GR – SP – RO).

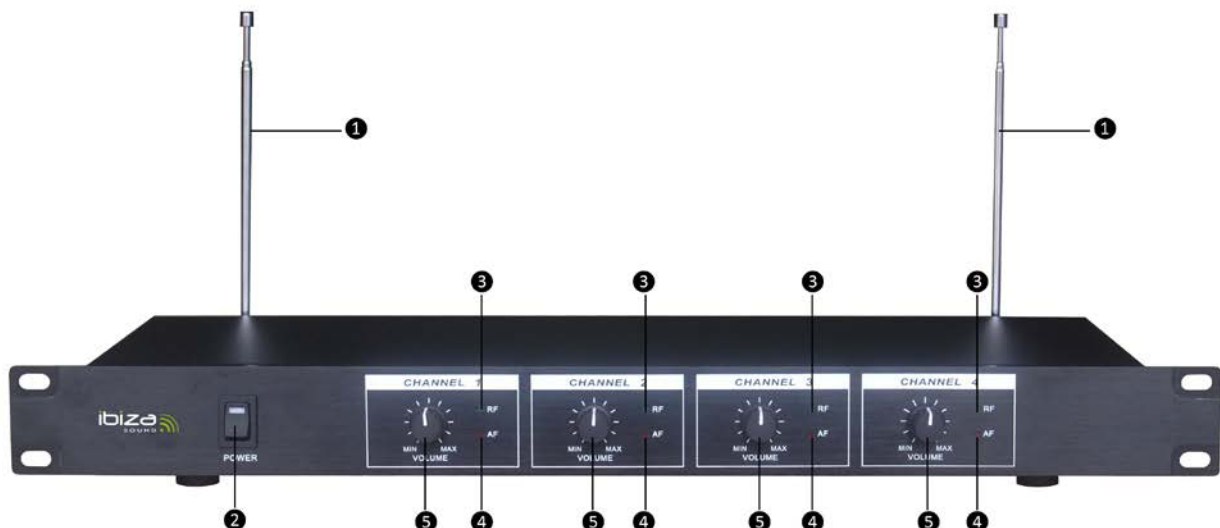
INSTALLATION



1. Den AC/DC Netzadapter an den Empfänger anschließen.
2. Den Audio Ausgang (6,35mm Stereo Klinkenbuchse) an den Mikrofoneingang Ihres Mischpults anschließen.
3. Um einen einwandfreien Betrieb zu gewährleisten, den Empfänger nicht die Nähe von Störquellen stellen. Den Empfänger in 1m Entfernung vom Boden aufstellen und mindestens 1m Freiraum um den Empfänger lassen.



BESCHREIBUNG DES EMPFÄNGERS



- 1- **Antennen:** Die Antennen vollständig ausziehen, um das beste Empfangssignal für jeden Kanal zu erzielen.
- 2- **Ein/Aus Schalter**
- 3- **RF LED:** Diese LEDs leuchten auf, wenn die Funkmikrofone eingeschaltet werden. Das bedeutet, dass die Funkverbindung zwischen Empfänger und Sender hergestellt ist. Wenn das Mikrofon 2 eingeschaltet wird und die RF LED von Kanal 2 aus bleibt, prüfen Sie, ob Empfänger und Sender auf dieselbe Frequenz eingestellt sind bzw. prüfen Sie die Batterie des Funkmikrofons.
- 4- **AF LED:** Blinkt, wenn in ein Mikrofon gesprochen wird
- 5- **Lautstärkereglер:** Zum Einstellen des Ausgangssignalpegels.

BESCHREIBUNG DES FUNKMIKROFONS (SENDER)

- 1- **Batteriefach:** Batteriefach aufschrauben und die 9V Batterie polungsrichtig einlegen. Batteriefach wieder zuschrauben.
- 2- **ON/MUTE SCHALTER :** Dieser Schalter besitzt 3 Stellungen:
 - Off Stellung: Mikrofon ausgeschaltet
 - Mute Stellung: Sender ist eingeschaltet, aber es besteht keine Funkverbindung.
 - On Stellung: Sender ist eingeschaltet und die Funkverbindung ist hergestellt.
- 3- **Batteriespannung:** Diese LED zeigt die Batteriespannung an. Wenn die LED einmal aufleuchtet und dann aus bleibt, ist der Spannungspegel gut. Wenn die LED an bleibt, ist die Spannung schwach und die Batterie muss ausgewechselt werden.
- 4- **Gitter und Kapsel**



REINIGUNG UND PFLEGE

Das Gerät nur mit einem sauberen, fussel-freien Tuch abwischen. Keinen Alkohol oder Lösungsmittel verwenden.

VORSICHT: Vor der Reinigung den Netzstecker abziehen!

TECHNISCHE DATEN

Trägerfrequenz:	Kanal 1: Headset 203.5MHz
.....	Kanal 2: Handmikrofon 202.1MHz
.....	Kanal 3: Handmikrofon 205.8MHz
.....	Kanal 4: Handmikrofon 207.5MHz
Frequenzstabilität:.....	< 0.002%
Modulation:	FM
Dynamischer Audiobereich:	> 90dB
Audiobereich.....	50Hz – 15KH
S/R Abstand.....	> 70dB
THD.....	< 0.5%
Ausgangsleistung:	10mW
Versorgung des Empfängers:	230 AC / DC Adapter
Batterie im Sender :	9V DC
Reichweite	40-60m max.



WICHTIGER HINWEIS: Elektrogeräte gehören nicht in den Hausmüll. Sie müssen in speziellen Betrieben recycelt werden. Bringen Sie sie zu einer speziellen Entsorgungsstelle für Elektrokleingeräte (Wertstoffhof)!



Bedankt voor de keuze van onze **IBIZA SOUND DRRADLOZE SET**. Voor uw veiligheid lees de handleiding aandachtig door alvorens U het toestel gebruikt.

VEILIGHEIDSINSTRUCTIES

- Sluit nooit het apparaat direct na de overdracht van een koude naar een warme kamer. Het condenswater dat hierbij gevormd wordt kan een elektrische schok veroorzaken. Laat het apparaat eerst op kamertemperatuur komen voordat u het aansluit.
- Wees zeker dat de voedingsspanning niet hoger is dan de spanning die aan het eind van de handleiding vermeld is.
- Let op dat het netsnoer nooit beschadigd of geklemd is. Indien het beschadigd is laat hem door uw dealer of een ervaren technicus vervangen.
- Trek de stekker uit het stopcontact indien het toestel niet gebruikt wordt of alvorens U het toestel reinigt. Trek de stekker alleen uit het stopcontact via het ervoor bepaalde oppervlak. Niet aan het kabel trekken.
- **ONTKOPPELING VAN HET NET:** Indien het toestel via het stopcontact wordt uitgeschakeld, moet de contactdoos altijd gemakkelijk bereikbaar zijn.

LET OP

1. Wees voorzichtig bij de installatie. Omdat u met gevaarlijke spanningen werkt kunt u een schok lijden indien u onder spanning staande draden aanraakt.
2. Wij zijn niet aansprakelijk voor persoonlijk letsel of schade aan eigendommen veroorzaakt door ondeskundig gebruik of niet naleving van de veiligheidsinstructies. Elke aanspraak op garantie vervalt in dergelijke gevallen.
4. Het toestel omvat geen onderdelen die kunnen worden gerepareerd. Controleer of alle delen juist geïnstalleerd zijn et vast zitten alvorens U het toestel gebruikt. Nooit het toestel gebruiken wanneer de behuizing open is.

ALGEMENE RICHTLIJNEN

- Deze toestel moet alleen met 230Vac wisselstroom worden gevoed. Alleen voor gebruik binnenshuis.
- Niet het toestel schudden. Geen overmatige kracht bij de installatie of de bediening gebruiken.
- Het apparaat mag niet worden blootgesteld aan overmatige hitte, vochtigheid of stof. De minimale afstand tussen het apparaat en het muur moet meer dan 1m bedragen.
- Gebruik het toestel alleen nadat u zijn functies kent. Alle personen die dit apparaat gebruiken, installeren of onderhouden moeten gekwalificeerd zijn en deze gebruiksaanwijzing naleven.
- Transporteer het toestel altijd in zijn originele verpakking.
- Voor veiligheidsredenen zijn wijzigingen van het toestel niet toegestaan. Ondeskundige bediening kan kortsluitingen, brandwonden, elektrische schokken, enz. veroorzaken. Wij zijn niet aansprakelijk voor persoonlijk letsel of schade aan eigendommen veroorzaakt door ondeskundig gebruik of niet naleving van de veiligheidsinstructies. Elke aanspraak op garantie vervalt in dergelijke gevallen.

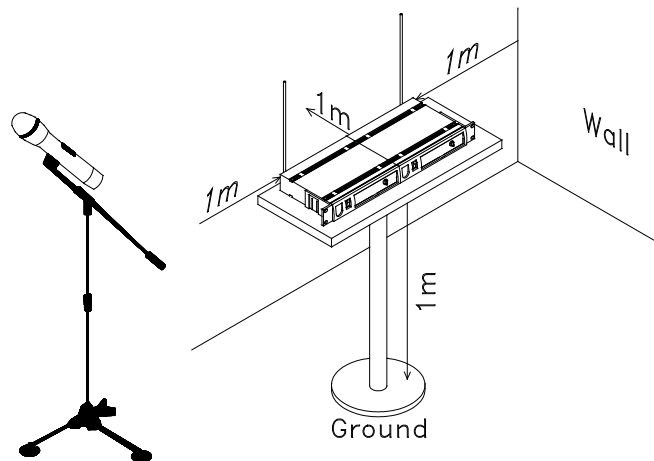
Gebruiksbeperkingen

- Dit product bevat een transmissie en ontvangst systeem via VHF signalen. Het is alleen voor professioneel gebruik bestemd. Enkel de gebruiker van het toestel is aansprakelijk voor het gebruik dat hij van het product maakt. De groothandelaar is niet aansprakelijk voor het gebruik voor andere doeleinden dan waarvoor het product bestemd is.
- Het teken ! , dat op de zender, de verpakking, in de handleiding en op het toestel geprint is, betekent dat het toestel alleen in sommige landen van de EU kan

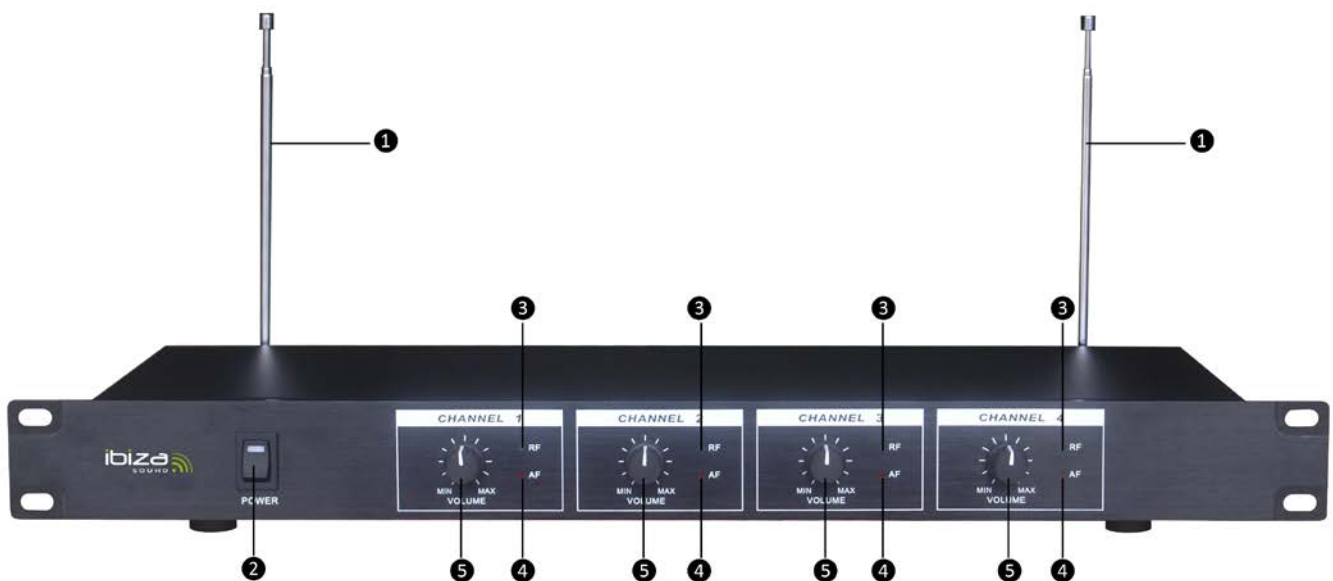
INSTALLATIE



1. Sluit de AC/DC netadapter op de ontvanger aan.
2. Sluit de audio uitgang (6,35mm stereo jack) op de microfoon ingang van uw mengpaneel aan.
3. Om beste ontvangst te garanderen plaats de ontvanger niet in de buurt van storingsbronnen. Plaats de ontvanger in 1m afstand van de grond en laat tenminste 1m vrije ruimte om de ontvanger.



BESCHRIJVING VAN DE ONTVANGER



- 1- **Antenne:** Trek de antenne volledig uit om het beste ontvangstsignaal voor iedere kanaal te bereiken.
- 2- **Aan/uit schakelaar:** Schakelt de ontvanger aan en uit
- 3- **RF led:** Deze led's lichten op indien u de microfoons aanschakelt. Dit bedoelt dat de transmissie tussen ontvanger en zender werkt. Wanneer bijv. de CH2 led niet oplicht indien u de MIC 2 zender inschakelt, controleer of de zender en ontvanger op dezelfde frequentie ingesteld zijn of controleer de batterij van de zender.
- 4- **AF led:** Knippert als er in een microfoon wordt gesproken
- 5- **Volume controle:** Stelt het uitgangssignaalniveau in.

BESCHRIJVING VAN DE HANDMICROFOON (ZENDER)

- 1- **Batterijvak:** Open het deksel. Plaats een 9V batterij met de juiste polariteit. Sluit het deksel.
- 2- **ON/MUTE SCHAKELAAR:** Deze schakelaar heeft 3 posities:
 - Off positie: De zender is uitgeschakeld
 - Mute positie: De zender is ingeschakeld maar geen geluid wordt naar de ontvanger verstuurd.
 - On positie: De zender is aangeschakeld en geluid is naar de ontvanger gestuurd.
- 3- **Batterijindicatie:** Deze indicator vertoont de batterijspanning. Indien de led één keer flitst en uitgeschakeld blijft, is de spanning goed. Indien de led aangeschakeld blijft is de batterijspanning te laag. Vervang de batterij.
- 4- **Grid en kapsel**



REINIGING

Wij bevelen een vake reiniging van het toestel. Gebruik een vochtig, pluisvrij doek. Nooit alcohol of oplossingsmiddelen gebruiken.

LET OP: Trek de stekker uit het stopcontact alvorens U het toestel reinigt.

SPECIFICATIES

Draaggolf:	Kanaal 1: Headset 203.5MHz
.....	Kanaal 2: Handmicrofoon 202.1MHz
.....	Kanaal 3: Handmicrofoon 205.8MHz
.....	Kanaal 4: Handmicrofoon 207.5MHz
Frequentiestabiliteit:.....	Minder dan 0.002%
Modulatiemodus:	FM
Dynamische audio bereik	over 90dB
Audio frequentiebereik	50Hz – 15KH
S/R verhouding	over 70dB
THD.....	minder dan 0.5%
Uitgangsvermogen:	10mW
Voeding van de ontvanger:.....	230 AC / DC adapter
Transmitter batterij	9V DC
Reikwijdte.....	40-60m max.



BELANGRIJK: De elektrische producten mogen niet bij het huisvuil gegooid worden. Gelieve deze te laten recycleren daar waar er centra's hiervoor voorzien is. Raadpleeg de plaatselijke autoriteiten of uw verkoper ivm de manier van recycleren.



Obrigado por adquirir este sistema **IBIZA SOUND WIRELESS**. Para sua segurança, leia atentamente este manual antes de instalar o dispositivo.

SEGURANÇA E UTILIZAÇÃO

- Se o aparelho tiver sido exposto a mudanças de temperatura, não imediatamente à corrente eléctrica. A possível condensação pode danificar os circuitos. Aguarde até que o aparelho atinja a temperatura ambiente antes de ligar a tomada.
- Não mova o dispositivo durante a operação. A garantia não suporta este tipo utilização negligente.
- Verifique se a voltagem não ultrapassa a indicada no final deste manual.
- Verifique se o cabo de alimentação não está danificado. Neste caso, consulte o seu revendedor para a substituição do cabo.
- Desligue sempre o cabo de alimentação, quando o equipamento não está em uso ou antes da limpeza. Não puxe pelo cabo quando desligar o equipamento da corrente.
- Quando o cabo de alimentação é usado como o dispositivo de ligação, o dispositivo ficará imediatamente operacional;
Se um interruptor de pólo único é utilizado como o dispositivo de desligamento, a localização do dispositivo e da função do interruptor deve estar assinalada e o interruptor deve estar facilmente acessível.

ATENÇÃO :

1. Deverá ser prudente ao instalar o equipamento. Uma vez que trabalha com voltagens perigosas, poderá sofrer um choque eléctrico se tocar num fio descarnado.
2. Os danos resultantes da inobservância das instruções ou modificação do dispositivo não estão cobertos pela garantia. Mantenha longe de crianças e pessoas não qualificadas.
3. A unidade não contém peças reparáveis. Verifique se todas as peças estão instaladas e os parafusos estão apertados antes da utilização. Não utilize a unidade enquanto a estrutura estiver aberta.

REGRAS GERAIS

- Este aparelho deve ser operado apenas em AC 230V e usado somente em ambientes fechados.
- Não abane o dispositivo. Não use força bruta durante a instalação ou utilização.
- Ao seleccionar o local de instalação, verifique se o dispositivo não é exposto ao calor, humidade ou poeira. A distância mínima do receptor e outros obstáculos deve ser de 1m.
- Utilize este aparelho apenas se estiver familiarizado com as suas funções. Não permita que pessoas não treinadas utilizem este equipamento. A maior parte dos danos causados são resultantes de utilização negligente.
- Mantenha a embalagem original para transporte.
- Por razões de segurança, é proibido modificar o dispositivo. A manipulação efectuada que não esteja descrita neste documento pode levar a um curto-circuito, choque eléctrico, quedas, etc. e irá invalidar a garantia.

Restrições de Utilização

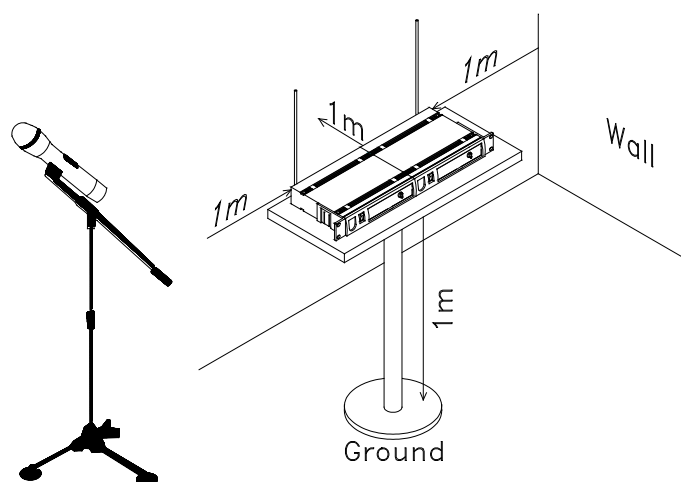
- Como o produto contém uma transmissão / sistema de recepção de sinais de VHF, este destina-se apenas e exclusivamente a uso profissional. O utilizador é inteiramente responsável pela utilização que faz do produto. O distribuidor não pode ser responsabilizado por uma eventual má utilização por parte do utilizador.

- O símbolo "!" que aparece no transmissor sem fio, na embalagem, no manual e no produto, significa que o produto só é autorizado para uso em alguns países da Comunidade Europeia (FR – BE – PT – D – NL – LU – GR – SP – RO).

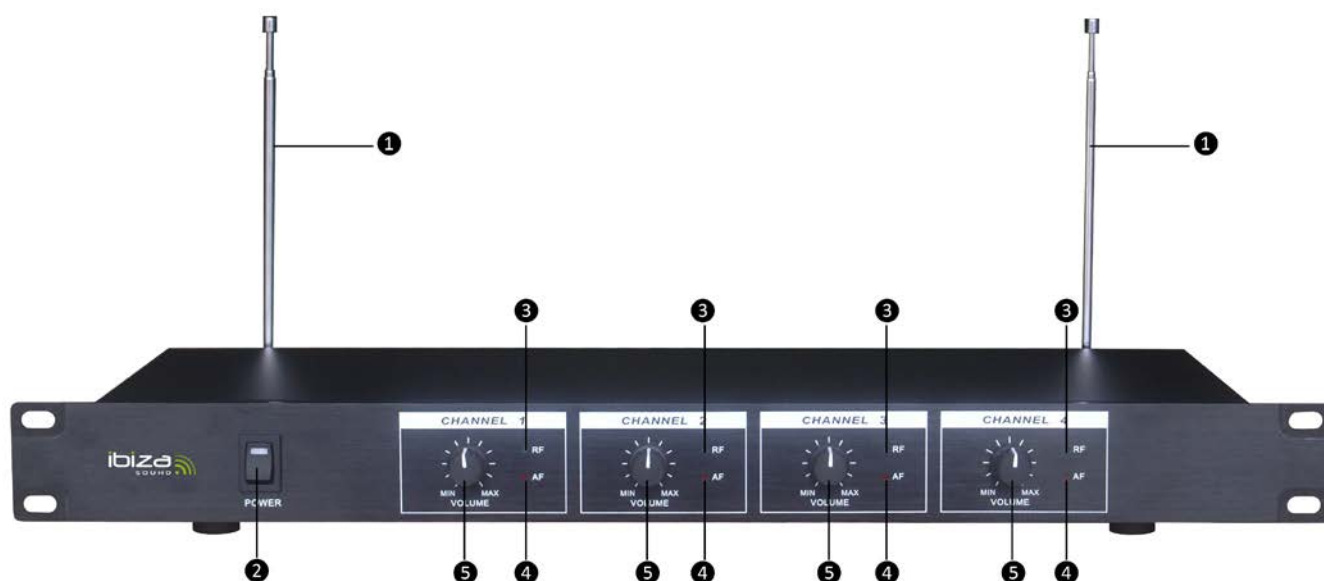
INSTALAÇÃO



1. Ligue a fonte de alimentação ao receptor
2. Ligue a saída de áudio (Jack 6,35mm) de uma entrada de microfone á mesa de mistura
3. Para o funcionamento adequado não deverá colocar o receptor perto de fontes de interferência. Coloque o receptor a um metro acima do solo e de qualquer outra fonte de interferência. Certifique-se de que deixa espaço livre em torno da antena com uma distância de um metro.



DESCRIÇÃO DO RECEPTOR



1- **Antenas:** Dobre as antenas para a recepção eficaz de cada canal

- 2- **ON/OFF:** Pressione este botão uma vez para ligar o receptor. Pressione novamente para desligá-lo
- 3- **LED RF:** Este LED acende quando ligar o transmissor. Isto significa que a transmissão wireless do receptor e transmissor está activa. Se o mesmo não ligar, verifique a bateria do transmissor, se a frequência do receptor e emissor são idênticas.
- 4- **LED AF:** Pisca quando você fala no microfone
- 5- **Controlo de volume:** Ajuste o nível de saída de áudio

DESCRIÇÃO DO MICROFONE

- 1- **Compartimento de Pilha :** retire a tampa e coloque a pilha (atenção à polaridade) e volte a colocar a pilha.
- 2- **Interruptor ON/MUTE/SWITCH:** Interruptor de 3 posições.
 - Na posição OFF, o transmissor é desligado (sem sinal transmitido).
 - Na posição MUTE, o transmissor é ligado mas não transmite qualquer sinal.
 - Na posição ON, o transmissor é ligado (LED RF do receptor iluminado) e do sinal é transmitida para o receptor.
- 3- **Nível de Pilha:** Esta luz indica o nível da pilha. Se a pilha estiver com carga, deve acender uma vez e depois desligar. Se a luz permanecer acesa significa que a bateria está fraca. Neste caso deverá substituir a mesma.
- 4- **Grelha**



MANUTENÇÃO

Recomendamos a limpeza frequente da unidade. Use um pano húmido, sem linhas. Nunca use álcool ou solventes.

ATENÇÃO :

Desligue da corrente eléctrica antes de efectuar trabalhos de manutenção.

CARACTERÍSTICAS TÉCNICAS

Frequências:	Canal 1: headset 203.5MHz
.....	Canal 2: handset 202.1MHz
.....	Canal 3: handset 205.8MHz
.....	Canal 4: handset 207.5MHz
Estabilização de frequência:.....	< 0.002%
Modo de modulação:	FM
Dinâmica:	>90dB
Frequência de resposta	50Hz – 15KH
Relação sinal / ruído	> 70dB
THD.....	> 0.5%
Potência de Saída:	10mW
Alimentação de receptor:.....	adaptador 230 AC / DC
Pilha de micro:	9V DC
Alcance de operação	40-60m max.



NOTA IMPORTANTE: Produtos eléctricos não deverão ser postos em contentores de lixo caseiros. Por favor, deposite-os em contentores para reciclagem. Questione as autoridades locais ou onde adquiriu o produto sobre como deverá proceder



Multumim pentru achizitionarea produsului nostru **IBIZA SOUND WIRELESS SET**. Pentru siguranta proprie, cititi cu atentie acest manual inainte de instalarea dispozitivului.

INTRODUCERE

- In cazul in care aparatul a fost expus unor fluctuatii de temperatura ca urmare a schimbarilor de mediu, nu-l porniti imediat. Condensul rezultat poate deteriora aparatul. Lasati aparatul oprit pana cand ajunge la temperatura camerei.
- Asigurați-va ca tensiunea disponibila nu este mai mare decat cea mentionata la sfarsitul acestui manual.
- Asigurati-va ca, cablul de alimentare nu este rupt sau deteriorat. Daca este deteriorat, adresati-va furnizorului sau agentului autorizat pentru a inlocui cablul de alimentare.
- Deconectati aparatul de la retea atunci cand nu-l folositi sau inainte de a-l curata! Scoateti cablul de alimentare de la priza.
- **DECONNECTAREA APARATULUI:** In cazul in care aparatul se deconecteaza de la priza, aceasta operatie trebuie sa fie usor accesibila.

AVERTISMENT

1. Fiti foarte atenti in timpul instalarii. Din moment ce veti avea de lucru cu o tensiune periculoasa puteti suferi un soc electric ce va pune viata in pericol atunci cand atingeti un conductor sub curent.
2. Trebuie sa luati la cunostinta faptul ca prejudiciile cauzate de modificari manuale aduse dispozitivului nu sunt acoperite de garantie. Nu lasati la indemana copiilor si amatorilor.
4. Sursa de lumina nu include piese de schimb pentru reparatii, va rugam sa verificati daca toate piesele sunt bine instalate si suruburile sunt bine stranse inainte de operare. Nu utilizati sursa de lumina, cand capacul este deschis.

GHID GENERAL

- Functionarea acestui aparat este permisa numai cu curent alternativ de 230VAC si a fost conceput pentru utilizare doar in interior.
- Nu scuturati dispozitivul. Efectuati instalarea si functionarea aparatului cu grija.
- La alegerea locului de instalare, asigurati-va ca dispozitivul nu este expus la caldura extrema, umezeala sau praf. Distanța minima dintre iesirea dispozitivului si perete trebuie sa fie mai mult de 1 metru.
- Folositi aparatul numai dupa ce v-ati familiarizat cu functiile sale. Nu permiteti utilizarea de catre persoane care nu sunt calificate pentru operarea dispozitivului. Cele mai multe daune sunt rezultatul utilizarii aparatului de catre amatori.
- Va rugam sa folositi ambalajul original in cazul in care dispozitivul urmeaza sa fie transportat.
- Din motive de siguranta, va rugam sa luati la cunostinta faptul ca orice modificari ale dispozitivului sunt interzise. In plus, orice alta operatiune poate duce la scurt-circuit, arsuri, electrocutare, arderea becului, fisuri, etc. In cazul in care acest dispozitiv va fi operat in orice alt fel decat cel descris in acest manual, produsul poate suferi daune, iar garantia se anuleaza.

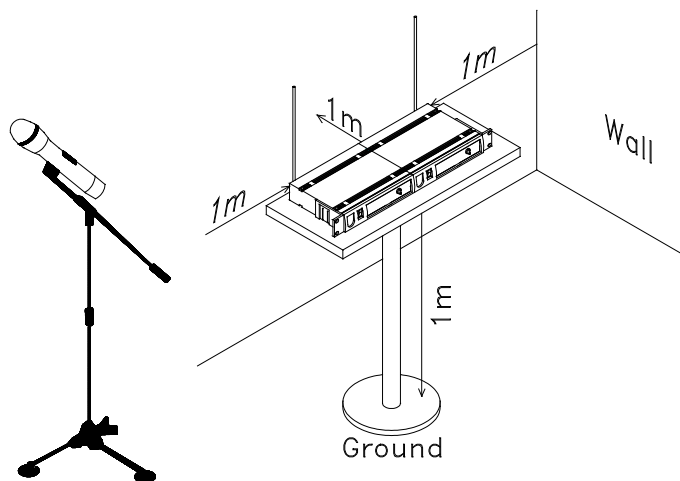
Restrictii de utilizare

- Deoarece produsul contine un sistem de transmisie / receptie a semnalelor VHF, este destinat exclusiv pentru uz profesional. Utilizatorul produsului este pe deplin responsabil pentru utilizarea produsului. Distribuitorul nu poate fi considerat responsabil pentru o utilizare necorespunzatoare a produsului.
- Simbolul "!" care apare pe transmitatorul wireless, ambalajul, manualul si informatiile de pe produs indica faptul ca produsul nu poate fi utilizat decat in unele tari ale Comunitatii Europene (FR - BE - PT - D - NL - LU - GR - SP - RO).

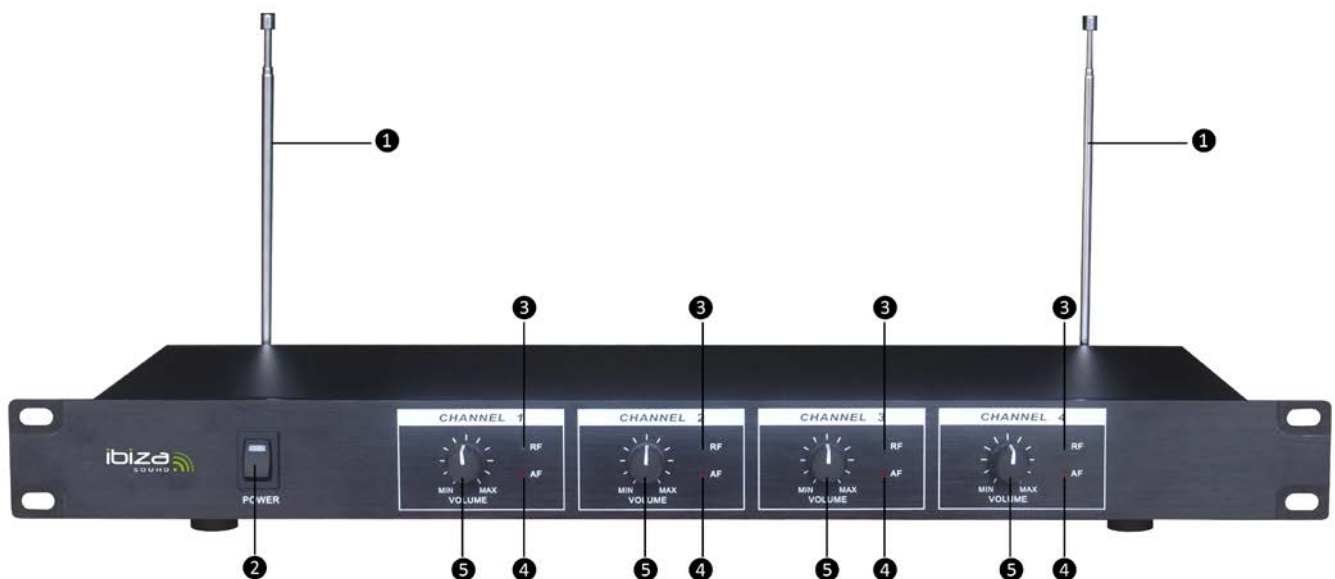
INSTALARE



1. Conectati sursa de alimentare AC/DC la receptor.
2. Conectati iesirea mixta Jack 6,35mm la intrarea microfonului.
3. Pentru o buna functionare, nu asezati receptorul in apropierea surselor de interferenta. Asezati receptorul la 1 m distanta de sol si lasati cel putin 1m spatiu liber in jurul receptorului.



DESCRIEREA RECEPTORULUI



- 1- **Antena** : Intindeti antenele la maxim pentru a obtine semnalul cel mai bun pentru fiecare canal.
- 2- **Comutator pornire** : Folositi acest comutator pentru a porni sau a opri receptorul.
- 3- **Led RF** : Acest led se aprinde cand porniti transmitatorul microfonului portabil MIC 2. Transmisia wireless dintre receptor si transmitator este disponibila. Daca porniti transmitatorul MIC 2 si led-ul CH 2 RF ramane stins, trebuie sa verificati daca transmitatorul si receptorul sunt pe aceeasi frecventa sau verificati bateria transmitatorului.
- 4- **Led AF** : Se aprinde intermitent atunci când vorbesc la microfon
- 5- **Controlul volumului** : Folositi pentru a regla nivelul semnalului de iesire.

DESCRIEREA TRANSMITATORULUI PORTABIL

Compartimentul bateriilor: Desurubati capacul bateriei. Introduceti bateria de 9V. Respectati polaritatea. Insurubati apoi capacul bateriei la loc.

- 1- **COMUTATOR PORNIRE/SILENTIOS** : Acest comutator are trei pozitii :
 - Pozitia oprit: Transmitatorul este oprit.
 - Pozitia silentios: Transmitatorul este pornit dar sunetul nu este transmis receptorului.
 - Pozitia pornit: Transmitatorul este pornit si sunetul este transmis receptorului.
- 2- **Nivelul bateriei:** Acest indicator afiseaza nivelul bateriei. Daca led-ul se aprinde o data si se stinge, nivelul bateriei este OK. Daca led-ul ramane aprins, bateria este descarcata. Trebuie sa inlocuiti bateria.
- 3- **Grilaj si cartus**



CURATARE

Va recomandam o curatare frecventa a dispozitivului. Va rugam sa folositi pentru curatare un material textil umed, fara scame. Nu folositi niciodata alcool sau solventi.

ATENTIE: Deconectați de la retea inainte de a incepe operatia de intretinere!

SPECIFICATIILE TEHNICE

Frecventa: Canal 1: headset 203.5MHz
 Canal 2: handheld mic 202.1MHz
 Canal 3: handheld mic 205.8MHz
 Canal 4: handheld mic 207.5MHz

Frecventa constanta: < 0.002%

Modulatie: FM

Audio dynamic range: peste 90dB

Raspuns in frecventa audio 50Hz – 15KH

Raport S/N peste 70dB

THD..... > 0.5%

Iesire: 10mW

Alimentare receptor : 230 AC / DC adaptor

Baterie transmitator : 9V DC

Interval de functionare 40-60m max.



Produsele electrice nu trebuie reciclate impreuna cu gunoiul menajer. Va rugam sa le transportati la un centru de reciclare. Adresati-va autoritatilor locale cu privire la procedura de dezafectare a deeurilor electrice si electronice.



Hvala, ker ste izbrali naš **BREŽIČNI KOMPLET IBIZA SOUND**. Za vašo lastno varnost, preberite ta navodila natančno pred namestitvijo naprave

UVOD

- Če je bila naprava izpostavljena temperaturnim spremembam zaradi sprememb v okolju, jo ne vklopljajte takoj. Izhajajoče kondenzacije lahko poškodujete napravo. Pusti je napravo izklopljeno, dokler ne doseže sobno temperaturo.
- Poskrbite, da napetost na voljo ni višja od navedene na koncu tega priročnika.
- Poskrbite, da napajalni kabel ni nikoli zavihan ali poškodovan. Če je poškodovan, se posvetujte s svojim prodajalcem ali pooblaščenim zastopnikom o zamenjavi napajalnega kabla.
- Vedno izključite iz električnega omrežja, ko naprava ni v uporabi ali pred čiščenjem. Nikoli ne izvlecite vtič z vlečenjem napajalnega kabla.

OPOZORILO

1. Biti zelo previdni pri montaži. Ker je delo z nevarno napetostjo, lahko imate življenjsko nevarno električni šok, če se dotaknete živih žic.
2. Prosimo, upoštevajte, da poškodbe zaradi ročnih sprememb na napravi niso zajete v garancijo. Hraniti izven dosega otrok in ne-strokovnjakov.
4. Naprava ne vključuje rezervne dele za popravilo, preverite, če so vsi deli dobro nameščeni in vijaki so drsno nameščeni pred razporeditvijo. Ne uporabljajte naprave, če je pokrov odprt.

SPLOŠNE SMERNICE

- Ta naprava je dovoljena za upravljanje z izmenično toka 230VAC in je namenjena za notranjo uporabo.
- Ne tresljajte. Izogibajte se uporabi prevelike sile pri namestitvi in upravljanju naprave.
- Pri izbiri mesta namestitve preverite, ali da naprava ni izpostavljena visokim temperaturam, vlagi ali prahu. Najmanjša razdalja med napravo in zidom mora biti več kot 1 m.
- Uporabljajte jo samo po tem, ko ste seznanjeni s svojimi funkcijami. Največ škode so posledica nestrokovnega delovanja.
- Prosimo, uporabite originalno embalažo, za prevoz naprave.
- Iz varnostnih razlogov, prosimo, se zavedajte, da so prepovedane vse spremembe na napravi. Poleg tega lahko katera koli druga uporaba povzroči kratek stik, opekline, električni udar, crash, itd Če se bo z napravo delovalo drugače kot je opisano v tem priročniku, lahko izdelek utрпи škodo in garancija preneha veljati.

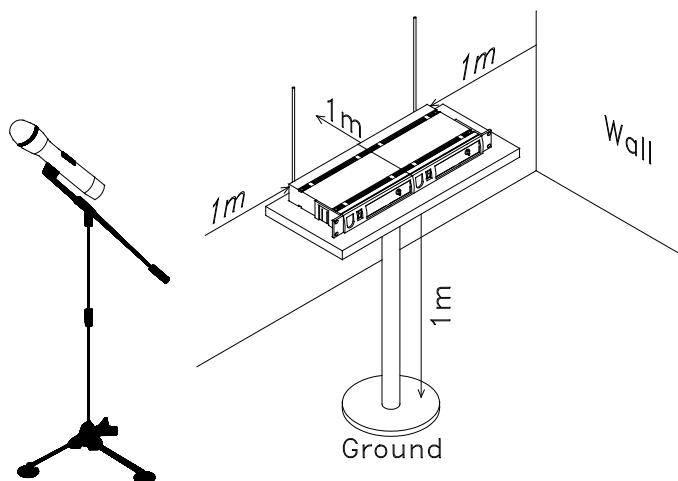
Omejitev uporabe

- Ker izdelek vsebuje prenos / sprejem systemskega VHF signala, je namenjen izključno za profesionalno uporabo. Uporabnik izdelka je v celoti odgovoren za uporabo izdelka. Distributer ne more biti odgovoren za morebitno zlorabo s strani uporabnika izdelka.
- Simbol "!", se pojavlja na brezžičnem oddajniku, pakiranju, navodilih in na izdelku pomeni, da se izdelek lahko uporablja le v nekaterih državah Evropske skupnosti (FR - BE - PT - D - NL - LU - GR - SP - RO).

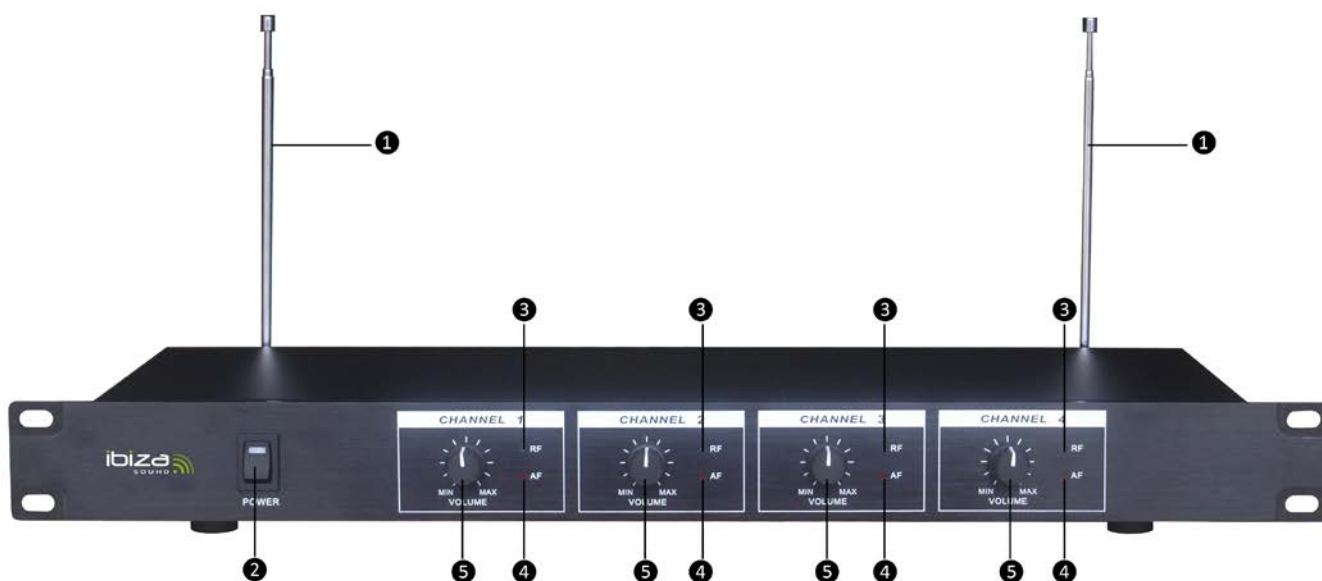
NAMESTITEV



1. Priključite AC / DC napajalnik za sprejemnik
2. Povežite Jack 6,35mm izhod za mikrofonski in vhod vašega mikserja
3. Za dobro delovanje, ne postavljajte v bližino virov motenj. Postavite sprejemnik na 1 m oddaljenosti od tal in pustite vsaj 1 m prostora okoli sprejemnika



OPIS SPREJEMNIKA



- 1 - **Antene:** Razširite antene na največjo dolžino, da bi dobili najboljši možne signal za vsak kanal
- 2 - **Glavno stikalo:** Uporabite ta gumb za vklop sprejemnika ali izklop.
- 3 - **RF LED:** Te LED luči najprej svetijo ob vklopu ročnega oddajnika. To pomeni, da brezžični prenos med sprejemnikom in oddajnikom na voljo. Če preklopite na MIC 2 oddajnika in CH 2 RF sprejemnika brez povezave, morate preveriti, če so oddajnik in sprejemnik nastavljeni na isti frekvenci in preverite baterije oddajnika .
- 4 - **AF LED:** Utripa, ko govori v mikrofون
- 5 - **Glasnost:** Prilagodite nivo glasnosti signala.

OPIS ROČNEGA ODAJNIKA

- 1 - **Predalček za baterije:** Odvijte pokrov baterije. Postavite 9V baterijo. Upoštevati polarnost. Nato privijte pokrov za baterije ponovno.
- 2 - **ON / MUTE SWITCH:** Stikalo ima tri pozicije:
 - **OFF položaj:** Oddajnik izklopljen.
 - **Mute položaj:** Oddajnik je vklopljen zvok se ne prenaša na sprejemnik.
 - **ON položaj:** Oddajnik vklopljen in zvok se prenaša na sprejemnik.
- 3 - **Nivo baterije:** Indikator je prazen. Če LED utripne enkrat potem ugasne, baterije je v redu. Če LED sveti, baterije je slaba. Morate zamenjati baterijo.
- 4 - **Mreža in vložek**



ČIŠČENJE

Priporočamo pogosto čiščenje naprave. Prosimo, uporabite vlažno in gladko krpo. Nikoli ne uporabljajte alkohola ali topil.

POZOR: Pred začetkom vzdrževanja in čiščenja napravo izklopite iz električnega omrežja!

TEHNIČNI PODATKI

Nosilna frekvenca:	Kanali 1: headset 203.5MHz
	Kanali 2: handheld mic 202.1MHz
	Kanali 3: handheld mic 205.8MHz
	Kanali 4: handheld mic 207.5MHz
Frekvenčni steadying:	manj kot 0,002%
Modulacija:	FM
Avdio dinamični razpon:	več kot 90dB
Avdio Frekvenčni odziv:	50Hz - 15KH
Razmerje Signal / Šum:	več kot 70 dB
Popačenje:	0,5 %
Izhodna moč:	10mW
Napajanje sprejemnika:	230 AC / DC adapter
Baterija oddajnika:	9V DC
Doseg :	40-60m max.



Električni izdelki se ne smejo odlagati v gospodinjne odpadke. Prosimo, da jih pripeljete do centra za recikliranje. Vprašajte svoje lokalne oblasti ali vašega prodajalec o tem, kako se nadaljuje



Dziękujemy za wybranie naszego urządzenia **IBIZA SOUND WIRELESS SET**. Dla własnego bezpieczeństwa proszę uważnie przeczytać instrukcję przed zainstalowaniem urządzenia.

INSTRUKCJA BEZPIECZEŃSTWA

- Jeśli urządzenie zostało narażone na zmiany temperatury ze względu na zmiany środowiska to nie uruchamiaj go dopóki nie osiągnie temperatury pokojowej. Kondensacja może spowodować uszkodzenie urządzenia.
- Upewnij się, że dostępne napięcie nie jest wyższe niż podano na końcu niniejszej instrukcji.
- Upewnij się, że kabel zasilający nie jest uszkodzony. Jeżeli jest uszkodzona, należy zwrócić się do sprzedawcy lub autoryzowanego serwisu.
- Należy odłączyć urządzenie od sieci przed czyszczeniem. Przewód zasilający odłączać jedynie za wtyczkę. Nigdy nie wyciągać wtyczki poprzez ciągnięcie za przewód zasilający.
- Odłączanie urządzenia: Gdy wtyczka sieciowa lub gniazdo sieciowe w urządzeniu pełnią funkcję wyłącznika, wtyki muszą być łatwo dostępne.

UWAGA:

1. Bądź bardzo ostrożny podczas instalacji. Będziesz pracował z napięciem zagrażającym życiu. Bezpośredni kontakt z przewodem grozi porażeniem prądem.
2. Należy pamiętać, że uszkodzenia fizyczne urządzenia nie podlegają gwarancji. Trzymać z dala od dzieci i nieprofesjonalistów.
3. Urządzenie nie zawiera żadnych części zamiennych do naprawy. Przed uruchomieniem należy sprawdzić czy wszystkie części są dobrze zainstalowane. Nie używać urządzenia, gdy obudowa jest otwarta.

OGÓLNE WYTYCZNE

- Urządzenie nadaje się jedynie do użytku przy użyciu prądu zmiennego 230VAC/50Hz. Zostało zaprojektowane do użytku w pomieszczeniach.
- Nie potrząsaj urządzeniem. Nie używaj siły podczas instalacji lub obsługi urządzenia.
- Przy wyborze miejsca instalacji należy upewnić się, że urządzenie nie jest narażone na działanie wysokiej temperatury, wilgoci lub kurzu. Minimalna odległość między urządzeniem a ścianą musi być większa niż 1m.
- Obsługuj urządzenie tylko po zapoznaniu się z jego funkcjami. Nie pozwól na obsługę urządzenia przez niewykwalifikowane osoby. Większość uszkodzeń wynikiem z nieprawidłowego użytkowania.
- Proszę używać oryginalnego opakowania, jeśli urządzenie ma być transportowane.
- Ze względów bezpieczeństwa należy pamiętać, że wszelkie zmiany w urządzeniu są zabronione. Ponadto, każde inne działanie może doprowadzić do zwarcia, oparzenia, porażenia prądem elektrycznym, awarii, itp. Jeśli to urządzenie będzie obsługiwane w sposób inny niż opisany w niniejszej instrukcji, produkt może zostać uszkodzony i utraci gwarancję.

Zastrzeżenia użytkownika

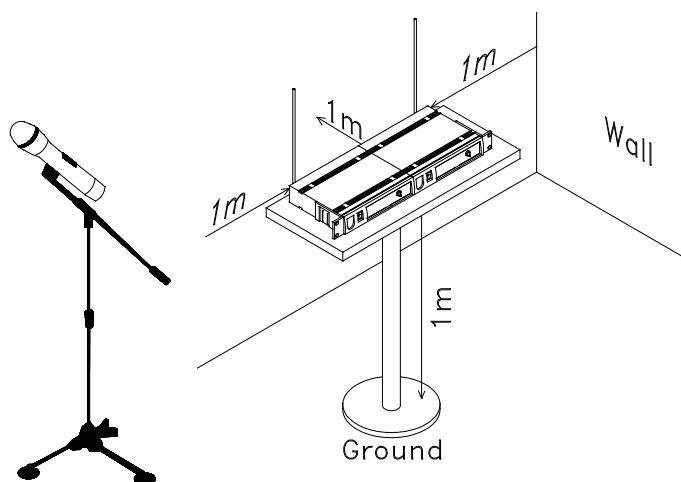
- Ze względu na zastosowanie systemu radiowego (nadajnik/odbiornik) pracującego w paśmie VHF jest on przewidziany do zastosowań profesjonalnych. Użytkownik zestawu jest w pełni odpowiedzialny za działanie systemu. Producent nie ponosi odpowiedzialności za ewentualne szkody wynikające z niewłaściwego użytkowania sprzętu.

- Symbol „!” , który widnieje na bezprzewodowym transceiverze, opakowaniu transportowym, instrukcji obsługi oraz na samym produkcie wskazuje, iż zestaw jest dopuszczony do użytkowania jedynie w wybranych krajach Unii Europejskiej (FR-BE-PT-D-NL-LU-GR-SP-RO-PL)

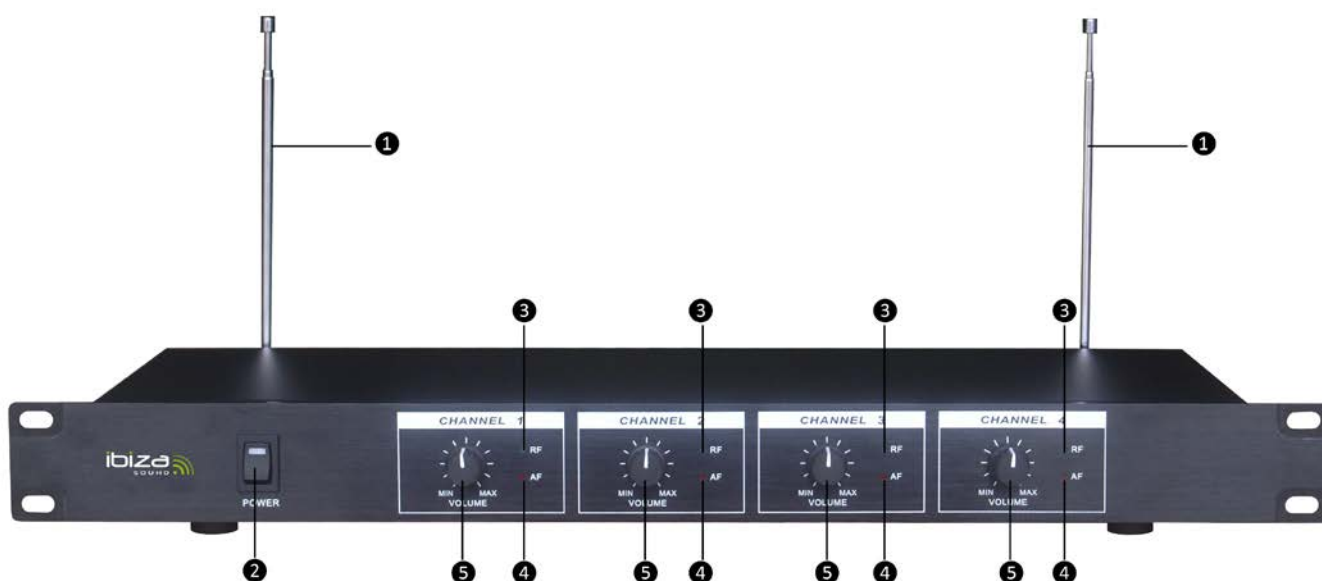
INSTALACJA



1. Podłącz AC / DC zasilacz do odbiornika
2. Podłącz wyjście Jack 6,35mm do wejścia mikrofonowego miksera
3. Dla dobrego funkcjonowania, nie umieszczaj odbiornika w pobliżu źródeł zakłóceń. Umieść odbiornik w odległości 1m od ziemi i pozostaw przynajmniej 1m wolnej przestrzeni wokół odbiornika.



OPIS ODBIORNIKA



1. Antena: Aby uzyskać najlepszy możliwy sygnał należy maksymalnie rozłożyć anteny sygnałowe.

2. Włącznik: Przełącznik do uruchamiania i wyłączenia urządzenia.

3. Dioda LED RF: Oznacza, że transmisja bezprzewodowa pomiędzy odbiornikiem i nadajnikiem jest uruchomiona. Jeśli po przełączeniu na drugi nadajnik CH 2 RF LED pozostaje wyłączony, należy sprawdzić, czy nadajnik i odbiornik są ustawione na tej samej częstotliwości lub sprawdzić baterię nadajnika.

4. Dioda LED AF: Miga, kiedy mówisz do mikrofonu

5. Kontrola głośności: Regulacja głośności mikrofonu.

OPIS MIKROFONU

1. Komora baterii: Odkręć pokrywę baterii. Umieść baterię 9V z uwzględnieniem polaryzacji. Następnie zamknij komorę.

2. Włącznik: Przełącznik ten posiada trzy pozycje:

Off: nadajnik jest wyłączony.

Mute: nadajnik jest włączony, ale żaden dźwięk nie jest przekazywany do odbiornika.

On: nadajnik jest włączony i dźwięk jest przekazywany do odbiornika.

3. Poziom naładowania baterii: Wskaźnik ten pokazuje poziom baterii. Jeżeli dioda miga raz i zgaśnie, poziom naładowania baterii jest dobry. Jeśli dioda świeci się, bateria jest rozładowana. Musisz wymienić baterię.

4. Grill



KONSERWACJA

Zalecamy częste czyszczenie urządzenia. Proszę używać wilgotnej ściereczki. Nigdy nie używaj alkoholu ani rozpuszczalników.

UWAGA: Odłączyć od zasilania przed rozpoczęciem konserwacji!

SPECYFIKACJA TECHNICZNA

Częstotliwość:	Kanale 1: headset 203.5MHz
.....	Kanale 2: handset 202.1MHz
.....	Kanale 3: handset 205.8MHz
.....	Kanale 4: handset 207.5MHz
Częstotliwość stabilizacji:	Less than 0.002%
Modulacja:.....	FM
Dynamika:	over 90dB
Pasma przenoszenia	50Hz – 15KH
S/N ratio	over 70dB
THD.....	less than 0.5%
Moc wyjściowa:	10mW
Zasilanie:.....	230 AC / DC adapter
Bateria :	9V DC
Pobór mocy.....	40-60m max.



Elektryczne produkty nie mogą być wyrzucane wraz z odpadami domowymi. Prosimy o przyniesienie ich do centrum recyklingu. Skontaktuj się z odpowiednią instytucją lub sprzedawcą w sprawie sposobu postępowania



Queremos agradecer su compra de este sistema VHF **IBIZA SOUND**. Para su seguridad, lea atentamente este manual antes de instalar el equipo.

INSTRUCCIONES DE SEGURIDAD

- Si el equipo está expuesto a cambios de temperatura al cambiar su ubicación, no lo enchufe inmediatamente. La condensación puede provocar daños en los circuitos. Espere a que el equipo se adapte a la temperatura ambiente, antes de enchufarlo.
- No mueva el equipo mientras esté funcionando. La garantía, no tomara en cuenta las averías producidas por un mal uso del equipo.
- Asegúrese de que la tensión del enchufe es adecuada a las características del equipo indicadas en este manual.
- Asegúrese de que el cable de alimentación no está dañado. En ese caso, pida a un técnico cualificado para que lo cambie.
- Desenchufe siempre el equipo de la corriente cuando no vaya a ser usado o antes de manipularlo o de limpiarlo. No estire nunca del cable para desenchufar de la corriente, tire siempre desde la clavija.
- Cuando el cable de corriente o el interruptor del equipo sean utilizados como dispositivo de desconexión, este dispositivo ha de estar siempre accesible;
Si un interruptor unipolar se utiliza como dispositivo de desconexión, la ubicación en el equipo, así como la función del interruptor han de estar descrita y el conmutador ha de estar fácilmente accesible.

ATENCIÓN:

1. Sea muy prudente durante la instalación. Al trabajar con tensiones peligrosas, puede sufrir una descarga eléctrica grave si toca uno de los cables de corriente pelado y con tensión.
2. Los daños resultantes de no respetar las instrucciones o la modificación del equipo, no será cubierto por la garantía. Mantenga el equipo fuera del alcance de los niños y de las personas no cualificadas.
3. El equipo, no contiene ninguna pieza reemplazable por el usuario. Revise que todas las piezas estén bien colocadas y los tornillos del equipo bien cerrados, antes de enchufar el equipo. No utilice nunca el equipo, cuando esté abierto.

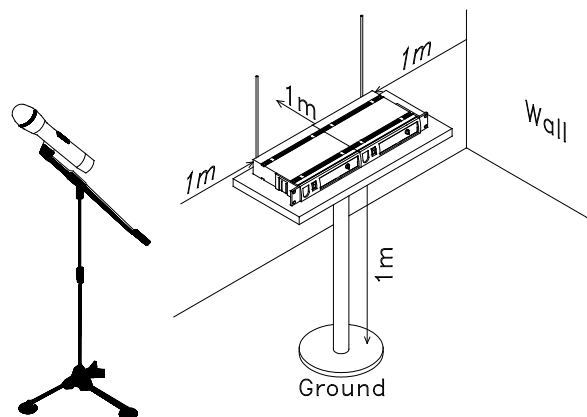
REGLAS GENERALES

- Este equipo ha de ser alimentado únicamente con corriente alterna de 230VAC y utilizado únicamente en interior.
- No sacuda el equipo. No fuerce el equipo durante su uso o instalación.
- Al seleccionar el lugar de instalación, asegúrese de que el equipo no estará expuesto al calor, humedad o polvo. La distancia mínima del receptor con la pared ha de ser de 1 Metro.
- Utilice este equipo únicamente si conoce su funcionamiento. No deje que una persona inexperta lo utilice. La mayoría de los problemas de los equipos, son debidos a un las uso del mismo.
- Conserve el embalaje original para cualquier transporte del equipo.
- Por razones de seguridad, está totalmente prohibido modificar el equipo. Toda manipulación no indicada en el manual, puede producir corto circuito, descarga eléctrica, averías... además de invalidar la garantía.

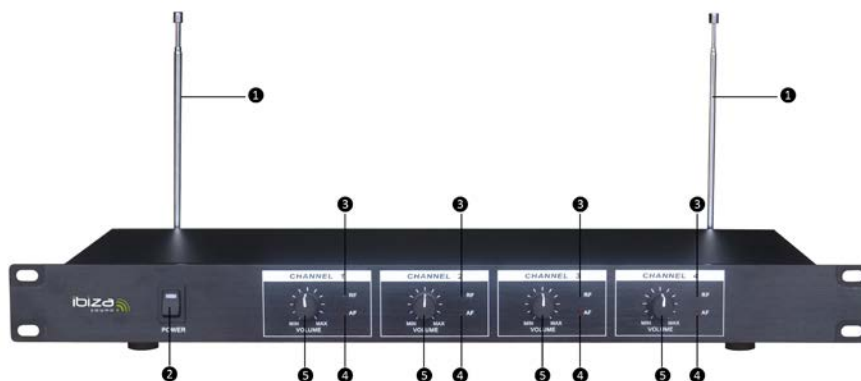
INSTALACIÓN



4. Conecte el adaptador AC/DC al conector de alimentación del receptor
5. Conecte la salida de audio a una entrada micro de su mezclador
6. Para un buen funcionamiento, no coloque el equipo cerca de fuentes de perturbaciones. Coloque el receptor a un metro del suelo y de cualquier otra superficie y fuente de perturbaciones. Revise que las antenas tengan un espacio de 1 Metro a su alrededor.



DESCRIPCIÓN RECEPTOR



- 1- **Antenas** : Despliegue al máximo las antenas para conseguir la mejor recepción
- 2- **Interruptor ON/OFF** : Encendido y apagado del equipo
- 3- **Indicador de señal RF**: Indica la recepción de señal RF por el canal. Este LED se ha de iluminar cuando se encienda el emisor, si no se iluminará, compruebe las pilas del emisor o bien compruebe que la

frecuencia del receptor y del emisor, sean las mismas.

- 4- **Indicador AF:** Parpadea cuando habla por el micrófono.
- 5- **Control de volumen :** Ajuste del nivel de salida audio

DESCRIPCIÓN MICRO



- 1- **Ubicación pila:** Coloque la pila prestando atención a la polaridad de la misma.
- 2- **Interruptor ON/MUTE/SWITCH :** Este interruptor cuenta con tres posiciones :
 - En la posición OFF, El emisor, se apaga (No transmite señal).
 - En la posición MUTE, El emisor está encendido, pero no da sonido.
 - En la posición ON, El emisor está encendido (El indicador RF del receptor, se ilumina) y la señal del emisor es enviada al receptor.
- 3- **Nivel de la pila:** Indica el nivel de la pila. Si la pila está bien, el LED se ilumina una vez y luego se apaga. Si el indicador permanece encendido, significa que la pila esta gastada. En este caso, deberá cambiarla.
- 4- **Rejilla y célula**

MANTENIMIENTO

Le recomendamos limpiar frecuentemente el equipo. Utilice un paño sin pelusas un poquito húmedo. Jamás utilice alcohol ni disolventes.

ATENCION:

Desenchufe el equipo de la corriente antes de limpiarlo, hacerle mantenimiento o manipularlo.

Restricciones de uso

- Debido que el producto integra un sistema de transmisión y recepción de señal VHF, su uso, está destinado exclusivamente al uso profesional. El usuario del producto, asume la plena responsabilidad del uso que hace del producto. NI nosotros ni el vendedor, nos hacemos responsables del mal uso que le pueda dar el consumidor final al equipo.
- El símbolo de exclamación ! que aparece en el emisor sin cables, el embalaje, el manual y sobre el producto, significa que el producto puede ser usado en ciertos países de la UE (FR – BE – PT – D – NL – LU – GR – SP – RO).

CARACTERÍSTICAS TÉCNICAS

Gama de frecuencias: Canal 1: micro cabeza 203.5MHz
..... Canal 2: micro mano 202.1MHz
..... Canal 3: micro mano 205.8MHz
..... Canal 4: micro mano 207.5MHz

Estabilización de frecuencia: < 0.002%

Modo de modulación:FM

Gama dinámica:..... >90dB

Respuesta en frecuencia...50Hz – 15KH

Relación señal/ruido > 70dB

THD.....> 0.5%

Potencia de emisión: 10mW

Alimentación del receptor: adaptador 230 AC / DC

Pila micro: 9V DC

Alcance40-60m Max.



NOTA IMPORTANTE: Los productos eléctricos, no deben ser tirados a la basura doméstica. Hágalos reciclar en un lugar destinado a ello. Pregunte a sus autoridades locales por el punto más cercano a su domicilio.



EC Declaration of Conformity

We, **LOTTRONIC SA**
Avenue Zénobe Gramme, 9
1480 SAINTES
Belgique
+32.2.390.91.91

certify and declare under our sole responsibility that the following product:

Trade name: **IBIZA SOUND**
Product name: **VHF WIRELESS MICROPHONE SET**
Type or model: **VHF1A /VHF1B / VHF2H / VHF4**

conforms with the essential requirements of the R&TTE directive 1999/5/EC based on the following standards applied:

Safety : EN60065: 2002 + A1: 2006 + A11: 2008+ A2: 2010 + A12 :2011
Health : EN62479 :2010
EMC : EN 301 489-1 V1.9.2
EN 301 489-9 V1.4.1
Radio : EN 300 422-1 V1.4.2
EN 300 422-2 V1.3.1

and therefore complies with the essentials requirements and provisions of the R&TTE Directive.

Place and date of issue: Saintes (Belgium), on
11/04/2016

Guive Akbar
Technical manager

LOTTRONIC SA
Av. Zenobe Gramme 9
1480 Saintes - Belgium
Tel. +32.2.390.91.91
Fax +32.2.390.93.19
info@lotronic.net
www.lotronic.com



Déclaration CE de Conformité

Nous,

LOTTRONIC SA
Avenue Zénobe Gramme, 9
1480 SAINTES
Belgique
+32.2.390.91.91

Certifions et déclarons sous notre seule responsabilité que les produits suivants:

Marque: **IBIZA SOUND**
Désignation commerciale: **ENSEMBLE MICROPHONE VHF**
Type ou modèle: **VHF1A / VHF1B / VHF2H / VHF4**

Auxquels se réfère cette déclaration sont conformes aux exigences essentielles et aux autres dispositions pertinentes de ladirective R&TTE 1999/5/CE. Les produits sont en conformité avec les normes et/ou autres documents normatifs suivants :

Sécurité électrique : EN60065: 2002+A1: 2006+A11: 2008+A2: 2010 + A12
Exposition : EN62479 :2010
CEM : EN 301 489-1 V1.9.2
EN 301 498-9 V1.4.1
Radio spectrum : EN 300 422-1 V1.4.2
EN 300 422-2 V1.3.1

Fait à Saintes (Belgique), le 11/04/2016

Guive Akbar
Responsable technique

LOTTRONIC SA
Av. Zenobe Gramme 9
1480 Saintes - Belgium
Tel. +32.2.390.91.91
Fax +32.2.390.93.19
info@lotronic.net
www.lotronic.com