

Rebel

TOYS

**ELECTRIC KICK
SCOOTER**



ORIGINALBETRIEBSANLEITUNG

ORIGINAL INSTRUCTIONS

INSTRUKCJA ORYGINALNA

INSTRUCȚIUNI ORIGINALE

model: ZAB0031

DE

EN

PL

RO

DEKLARACJA ZGODNOŚCI CE

Producent: LECHPOL ELECTRONICS
SPÓŁKA Z OGRANICZONĄ ODPOWIEDZIALNOŚCIĄ SP. K.
08-400 Garwolin, Miętne ul.Garwolińska 1

Wyrób: Hulajnoga elektryczna
Marka: REBEL
Model: ZAB0031B, ZAB0031BC, ZAB0031P, ZAB0031W

Opisany powyżej wyrób jest zgodny z następującymi dyrektywami Parlamentu Europejskiego i Rady wraz z późniejszymi zmianami, które dotyczą:

1. EMC 2014/30/EU
EN 61000-6-3:2007+A1:2011
EN 61000-6-1:2007
2. LVD 2014/35/EU
IEC 60335-1:2010:
3. ROHS 2011/65/EU
4. 2009/48/EC
EN 71-3:2013+A3:2008
5. Dyrektywa maszynowa 2006/42/EC
EN ISO 12100:2010
EN 60335-1:2012/A13:2017

Nazwisko i adres osoby mającej miejsce zamieszkania lub siedzibę w UE upoważnionej do przygotowania dokumentacji technicznej:

Piotr Wojdat
ul. Garwolińska 1
08-400 Miętne

Rok naniesienia znaku CE: 2019

Firma LECHPOL ELECTRONICS oświadcza, że niniejsza deklaracja została wydana na jej wyłączną odpowiedzialność.

Miętne, dnia 02.06.2021 r



UN MESAJ IMPORTANT PENTRU PĂRINȚI: Acest manual conține informații importante. Pentru siguranța copilului dumneavoastră, este responsabilitatea dumneavoastră să citiți aceste informații împreună cu copilul dumneavoastră și să vă asigurați că acesta înțelege toate avertismentele, precauțiile, instrucțiunile și subiectele privind siguranța. Vă recomandăm să consultați periodic și să aprofundați informațiile din acest manual împreună cu utilizatorii mai tineri și este necesar să inspectați și să întrețineți produsul copilului dumneavoastră pentru a-i asigura siguranța.

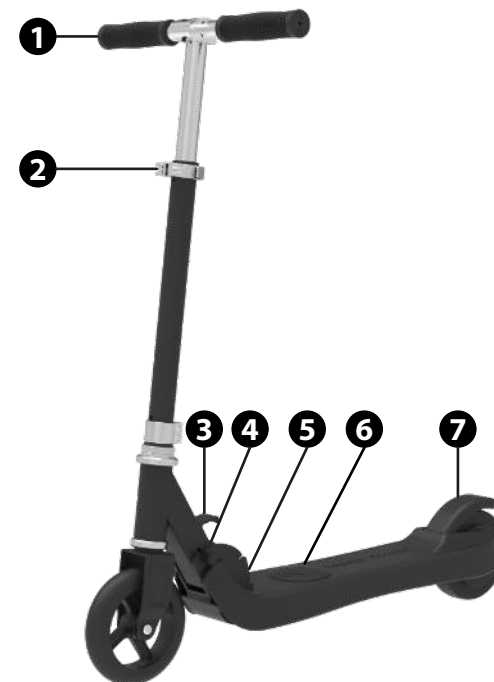


AVERTIZARE GENERALĂ: Utilizarea trotinetei poate fi periculoasă: Trotineta poate și este destinată să se miște și, prin urmare, este posibil să ajuneți în situații periculoase și/sau să pierdeți controlul și/sau să cădeți. Dacă vi se întâmplă astfel de lucruri, vă puteți răni grav.
CA ORICARE ALT PRODUS MOBIL, FOLOSIREA UNEI TROTINETE POATE FI O ACTIVITATE PERICULOASĂ ȘI POATE DUCE LA ACCIDENTĂRI CHIAR DACĂ RESPECTAȚI MĂSURILE PRIVIND SIGURANȚA. UTILIZAȚI PRODUSUL PE PROPRIUL RISC ȘI ÎN MOD RAȚIONAL.

- Feriți acest produs de apă, umiditate și alte lichide. Evitați utilizarea/depozitarea acestuia la temperaturi extreme. Nu îl expuneți la lumina directă a soarelui și la alte surse de căldură.
- Înainte de a conecta dispozitivul la sursa de alimentare, asigurați-vă că tensiunea indicată pe aparat corespunde cu cea de la priză.
- Acest produs poate fi utilizat de copii cu vârsta de peste 8 ani și de persoane cu capacități fizice, senzoriale sau mentale reduse sau cu lipsa de experiență sau cunoștințe, doar dacă sunt supravegheați de o persoană responsabilă de siguranța lor, și toate măsurile de siguranță sunt înțelese și respectate. Nu lasați copiii să se joace cu acest produs. Copiii nu trebuie să curețe și să întretină aparatul nesupravegheați.
- Produsul nu este potrivit pentru persoane a căror sănătate ar putea fi în pericol în caz de eventuala cadere de pe vehicul (copii, bătrani, femei însărcinate etc.).
- Nu utilizați produsul în cazul în care aparatul are o funcționare anormală.
- Folosiți doar accesorii autorizate.
- Nu încercați să reparați/demontați produsul. În caz de avarie, contactați un service autorizat pentru verificare/reparație.
- Opriteți întotdeauna aparatul și deconectați-l de la rețeaua de alimentare înainte de curățare.
- Nu utilizați produsul în apropierea materialelor inflamabile.

- Produsul este conceput pentru a fi folosit de o singura persoana. Este interzis ca vehiculul sa fie condus de doua persoane in acelasi timp.
- Nu ridicati produsul de la sol daca este pornit. Nu porniti produsul in aer.
- Nu conduceți acest dispozitiv pe borduri, rampe și nu încercați să îl utilizați în parcuri de skateboard, piscine goale sau alte medii. NU încercați să faceți trucuri sau cascadorii. Vehiculul nu este potrivit pentru a urca sau coborî scări.
- Nu urcați sau coborâți dealuri abrupte.
- Nu săriți de pe dispozitiv.
- Verificați întotdeauna vehiculul înainte de a-l utiliza pentru a detecta anomalii sau deteriorări. Nu folosiți dispozitivul dacă este deteriorat!
- **IMPORTANT:** Garanția produsului nu acoperă elementele care pot fi uzate natural în timpul utilizării!
- Nu permiteți depășirea a 50 de kilograme pe dispozitiv. Greutatea utilizatorului și a lucrurilor sale nu trebuie să depășească sarcina maximă indicată în instrucțiuni.
- Nu uitați să purtați cască, genunchiere, cotiere și alte echipamente de protecție. Purtați întotdeauna o cască atunci când vă deplasați cu scuterul și păstrați cureaua închisă.
- Purtați întotdeauna pantofi. Păstrați șireturile legate și nu le lăsați în calea roților.
- Păstrați întotdeauna o apăsare pe ghidon.
- Evitați denivelările ascuțite, grătarele de drenaj și schimbările bruște de suprafață.
- Evitați străzile și suprafețele cu apă, nisip, pietriș, murdărie, frunze și alte resturi. Suprafețele umede, alunecoase sau inegale și aspre pot afecta tracțiunea și pot contribui la posibile accidente.
- Nu călătoriți noaptea sau când vizibilitatea este redusă.
- Evitați viteza excesivă asociată cu coborârile.
- Adulții trebuie să asiste copiii în procedurile inițiale de reglare pentru asamblarea dispozitivului.
- Respectați toate legile și reglementările locale privind traficul și scuterele.

DESCRIEREA PRODUSULUI



- | | |
|-------------------------------|--------------------------|
| 1. Ghidon | 5. Port de încărcare |
| 2. Clemă reglare înălțime | 6. Pedală de accelerație |
| 3. Pârghie mecanism de pliere | 7. Frână de picior |
| 4. Mecanism de blocare | |

INSTALARE

1. Cu trotineta pliată, trageți maneta mecanismului de pliere și ridicați furca în sus până când auziți un click.
2. Blocați maneta stângând mecanismul de blocare.
3. Folosiți o cheie Allen pentru a atașa ghidonul de furcă.
4. Pentru a regla înălțimea ghidonului, eliberați cleva de reglare a înălțimii ghidonului, apăsați în jos elementul de blocare și trageți ghidonul în sus sau în jos.
5. După reglarea înălțimii, strângeți cleva de reglare a înălțimii ghidonului.
6. Pentru a plia trotineta, eliberați pârghia mecanismului de pliere și trageți maneta de pliere în sus.

UTILIZARE

1. Țineți ghidonul cu ambele mâini.
2. Așezați un picior pe pedala rotundă.
3. Apoi împingeți celălalt picior înapoi și așezați-l pe trotinetă. La atingerea a 5-6 km / h, se va auzi un scurt "beep" și motorul va începe să propulseze vehiculul.
4. Viteza maximă a trotinetei este de 12 km / h.
5. Pentru a opri motorul, luați piciorul de pe pedală.
6. Pentru a frâna, apăsați frâna cu piciorul.
7. O baterie descărcată este semnalată de o serie de "beep"-uri atunci când se încearcă pornirea motorului.

BATERIE

1. Vă rugăm să vă asigurați că bateria a fost complet încărcată înainte de utilizare. Încărcați bateria atunci când indicatorul bateriei arată o încărcare redusă.
2. Nu dezamblați / modificați niciodată bateria.
3. Nu utilizați dispozitivul când se încarcă!
4. Asigurați-vă că portul de încărcare este uscat înainte de încărcare!
5. Încărcați vehiculul numai cu adaptorul de alimentare inclus / autorizat.
6. Încărcați bateria după fiecare utilizare pentru a o menține în stare optimă.
7. Nu încărcați dispozitivul la temperaturi sub 5°C sau peste 45°C

ÎNCĂRCARE

1. Conectați încărcătorul la priză (110-240 V, 50/60 Hz). Lumina de pe încărcător se aprinde verde.
2. Conectați celălalt capăt al încărcătorului la vehicul. Indicatorul de pe încărcător va deveni roșu. (În caz contrar, asigurați-vă că încărcătorul este conectat corect).
3. Când indicatorul trece de la roșu la verde, încărcarea este finalizată. Deconectați încărcătorul de la dispozitiv și de la priza de alimentare.
4. Nu supraîncărcați dispozitivul, deoarece poate afecta durata de viață a bateriei.

IMPORTANT: Nu uitați să închideți dopul de cauciuc după finalizarea încărcării pentru a asigura protecția împotriva pătrunderii apei și a prafului.

CURĂȚARE ȘI ÎNTREȚINERE

1. Nu curățați acest dispozitiv în timpul încărcării!
2. Curățați dispozitivul cu o un material textil moale, ușor umezit. Nu utilizați agenți chimici pentru a curăța acest dispozitiv.
3. Nu depozitați dispozitivul mai mult de 4 luni fără încărcare, deoarece poate duce la deteriorarea bateriei.
4. Nu înfășurați vehiculul și nu-l așezați în pachet imediat după încărcare, deoarece se poate încălzi în timpul încărcării - risc de incendiu.

SPECIFICATIILE

General

Putere: 100 W
Sarcină maximă: 50 kg
Viteză maximă: 12 km/h
Autonomie (cu bateria încărcată complet): până la 6 km*
Pantă maximă: 5°
Grad de protecție IP: IPX4
Înălțime șasiu: 60 mm
Înălțime platformă: 100 mm
Dimensiune roata din față: 5,5"
Dimensiune roata din spate: 5,5"
Material: aluminiu
Pliabilă
Oprire automată
Frână de picior

Baterie

Baterie reîncărcabilă Litiu-ion
Tensiune: 25,2 V
Capacitate: 2 Ah
Temperatura de lucru: -10°C ~ +45°C
Temperatura de stocare: 0°C ~ +25°C
Temperatura de încărcare: 5°C ~ +45°C
Țimp aprox. de încărcare: până la 180 minute
Încărcător:
Intrare: 110-240 V, 50/60 Hz
Ieșire: 25,2 V; 1 A

Parametri fizici

Greutate netă: 4,5 kg

Dimensiuni (nepliat): 720 x 350 x (640-840) mm

Dimensiuni (pliat): 660 x 360 x 230 mm

Setul include: scuter electric, manual de utilizare, încărcător

*vă rugăm să rețineți că distanța maximă parcursă depinde de numeroși factori și reprezintă o valoare maximă aproximativă

Pentru utilizare în interior / exterior

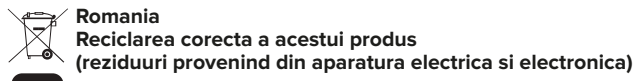
Acest dispozitiv poate fi utilizat de copii cu vârsta de peste 6 ani

AFLĂ MAI MULTE

Pentru mai multe informații despre acest dispozitiv vizitați:
www.rebelelectro.com.

Citiți manualul de utilizare cu atenție înainte de a utiliza dispozitivul.

Vizitați site-ul web www.rebelelectro.com pentru mai multe produse și accesorii.



Marcajale de pe acest produs sau mentionate in instructiunile sale de folosire indica faptul ca produsul nu trebuie aruncat impreuna cu alte reziduuri din gospod arie atunci cand nu mai este in stare de functionare. Pentru a preveni posibile efecte daunatoare asupra mediului inconjurator sau a san ata tii oamenilor datorate evacuarii necontrolate a reziduurilor, vă rugăm să separați acest produs de alte tipuri de reziduuri și să-l reciclați în mod responsabil pentru a promova re folosirea resurselor materiale. Utilizatorii casnici sunt rugati să ia legatura fie cu distribuitorul de la care au achizitionat acest produs, fie cu autoritatile locale, pentru a primi informatii cu privire la locul si modul in care pot depozita acest produs in vederea reciclarii sale ecologice. Utilizatorii instititionali sunt rugati să ia legatura cu furnizorul și să verifice condițiile stipulate in contractul de vanzare. Acest produs nu trebuie amestecat cu alte reziduuri de natura comerciala.

Distribuit de Lechpol Electronics SRL, Republicii nr. 5, Resita, CS, ROMANIA.