

# QUER<sup>®</sup>

ZAB0106

Bedienungsanleitung **DE**

Owner's manual EN

Instrukcja obsługi PL

Manual de utilizare RO

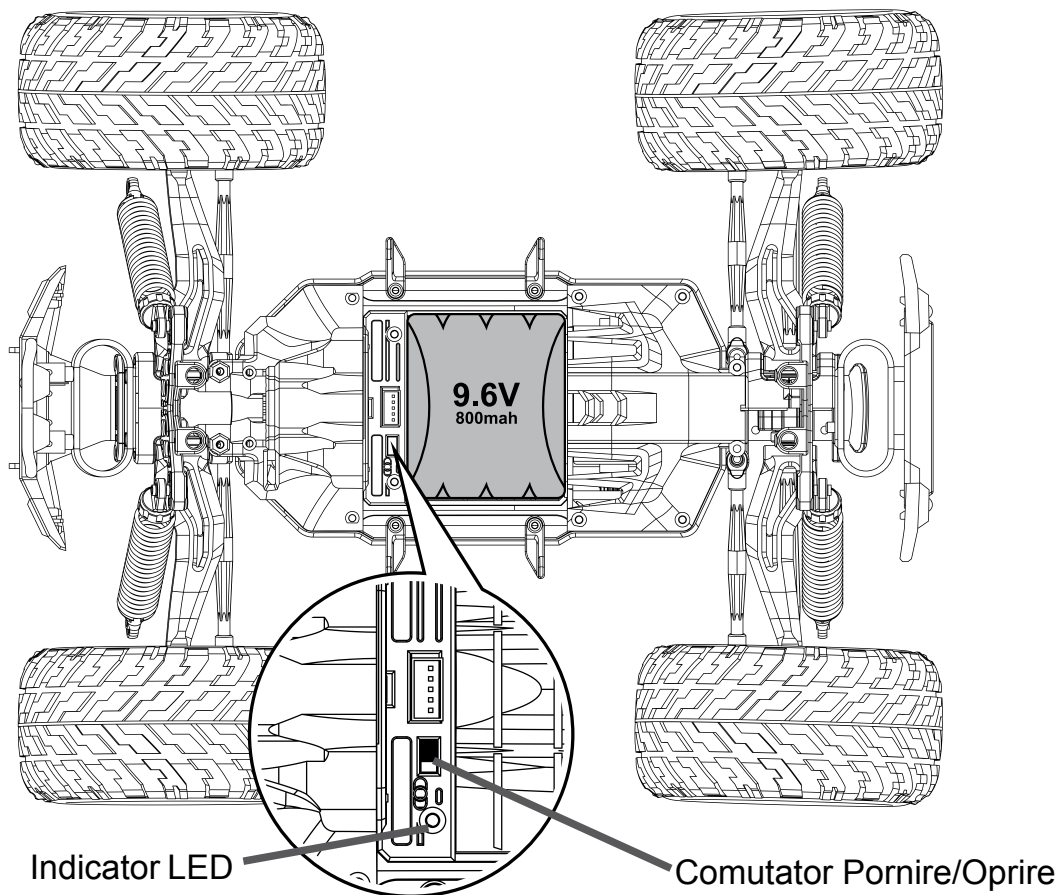
## INSTRUCTIUNI PRIVIND SIGURANTA

Va rugam sa cititi cu atentie manualul inainte de a utiliza aparatul si pastrati manualul pentru consultari ulterioare.

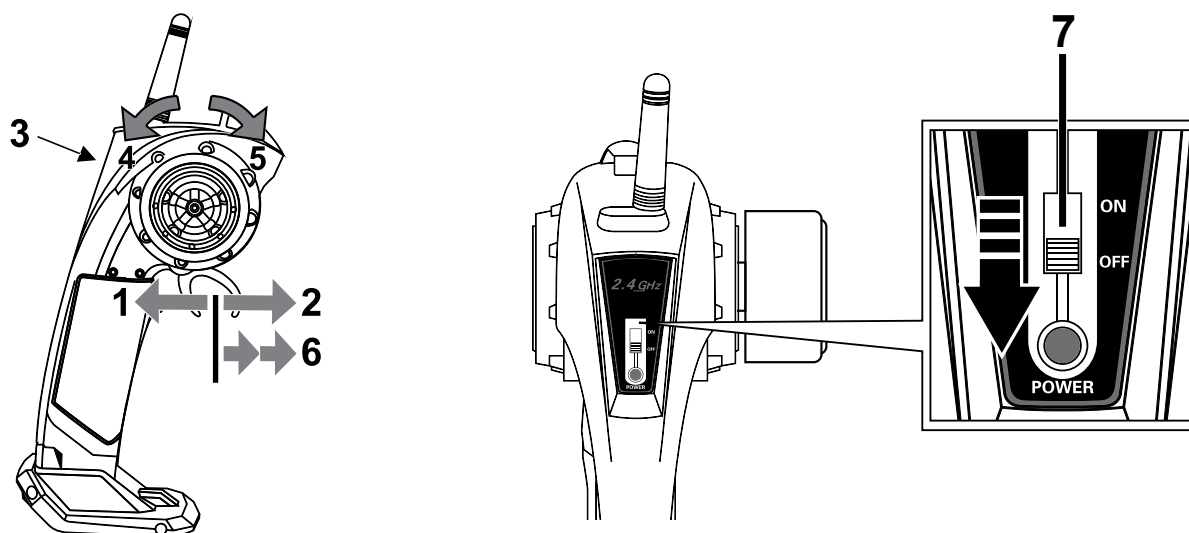
- Pastrati aparatul departe de surse de caldura, apa, umiditate sau lumina directa a razelor solare. Nu folositi acest aparat în ploaie, zapada sau furtuna.
- Nu folositi acest dispozitiv pe străzi sau autostrăzi.
- Respecte regulile de siguranță de bază în timpul utilizării acestui dispozitiv.
- Nu utilizati acest dispozitiv langa mobila, obiecte sau suprafete tari, deoarece acest lucru poate deteriora atat obiectele cat și produsul insasi.
- Pastrati parul legat, hainele sa nu fie largi astfel incat sa nu fie agatate de partile uneltei electrice aflate in miscare de rotatie.
- **AVERTIZARE!** Pericol de sufocare. Copii sub vârsta de 3 ani trebuie sa fie tinuti departe de aparat.
- Nu încercați să reparați / demontați acest aparat singur. În cazul în care aparatul are o funcționare defectuoasă, contactati imediat un centru de service autorizat.
- În cazul în care aparatul nu va fi utilizat pentru o perioadă mai lungă de timp, scoateți bateriile din masinuta și din controller. Atunci când produsul nu mai functioneaza opriți telecomanda.
- Opriți întotdeauna aparatul și deconectați-l de la rețeaua de alimentare inainte de curatare.
- Aparatul nu trebuie folosit de persoane (inclusiv copii) cu abilitati psihice, senzoriale sau mentale reduse, lipsite de experienta sau cunostinte, cu exceptia cazului in care sunt supravegheate sau primesc instructiuni cu privire la folosirea aparatului de la o persoana responsabila de siguranta acestora.
- Nu este potrivit pentru copii de varsta de sub 8 ani.
- Utilizati doar piese originale.
- Distanța de control va fi redusa în cazul în care dispozitivul sau transmițătorul nu este complet încărcat.
- Va rugam sa utilizati o carpa moale umezita usor pentru a curata suprafata aparatului. Înainte de curățare scoateți opriți aparatul și scoateți-l din priză.
- Vehiculul este conceput pentru a fi utilizat de o singura persoana. Este interzis a conduce vehiculul de catre două persoane in acelasi timp.

## DESCRIEREA PRODUSULUI

### VEHICUL

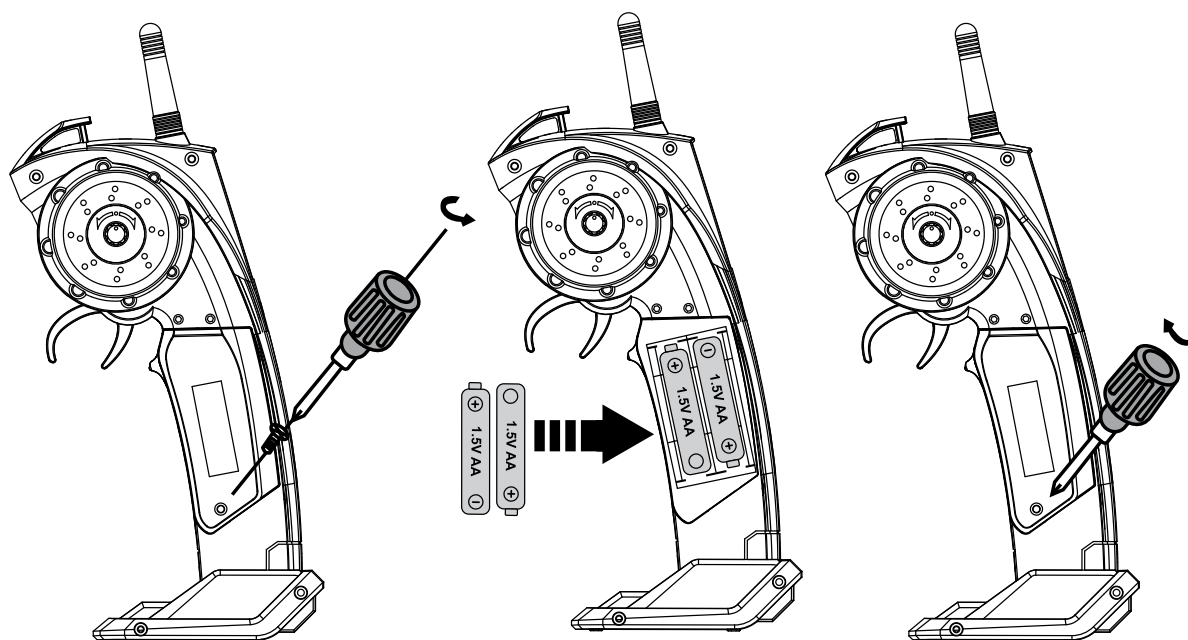


### TELECOMANDA



1. Inainte
2. Inapoi
3. Pornire/Oprire
4. Virare la stanga
5. Virare la dreapta
6. Frana
7. LED indicator

## INSTALAREA BATERIILOR IN TELECOMANDA



1. Opriti vehiculul.
2. Desfaceti suruburile si deschideti compartimentul pentru baterii.
3. Instalați bateriile în direcția corectă ( introduceți bateriile cu polaritate corecta)
4. Inchideti capacul si strangeti surubul.

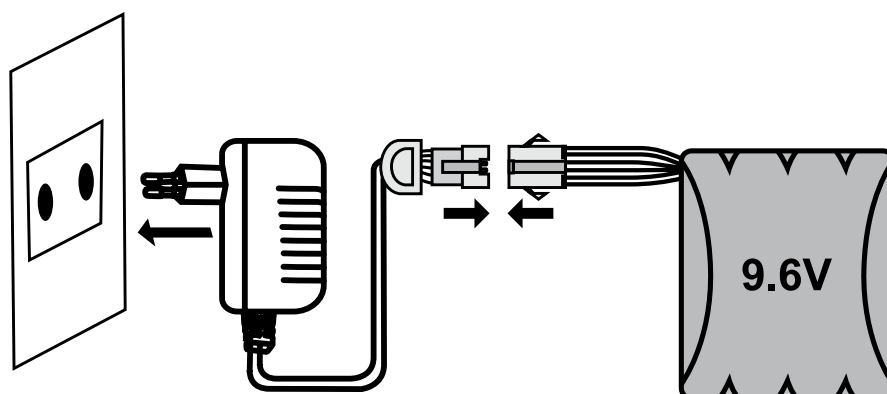
Alimentare teelcomenzii se face prin 2 baterii de 1,5 V , marime AA - bateriile nu sunt incluse. Alimentarea vehiculului se face prin intermediul acumulatorului special livrat in colet.

### Important la utilizarea bateriilor :

- Nu amestecati baterii vechi si noi.
- Nu amestecați tipuri diferite de baterii si nu amestecati bateriile obisnuite cu cele reincarcabile (acumulatori).
- Bateriile trebuie introduse respectandu-se polaritatea corectă.
- Scoateti bateriile atunci cand nu folositi aparatul pentru o perioada mai lunga de timp.

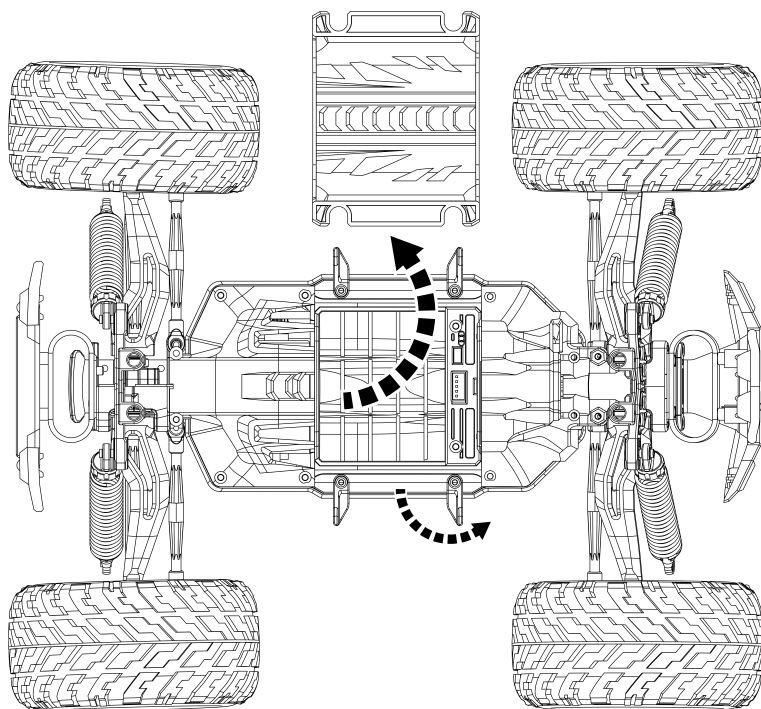
## INTRETINERE ACUMULATOR VEHICUL

1. Conectați bateria vehiculului la încărcător. LED-ul bateriei devine verde.

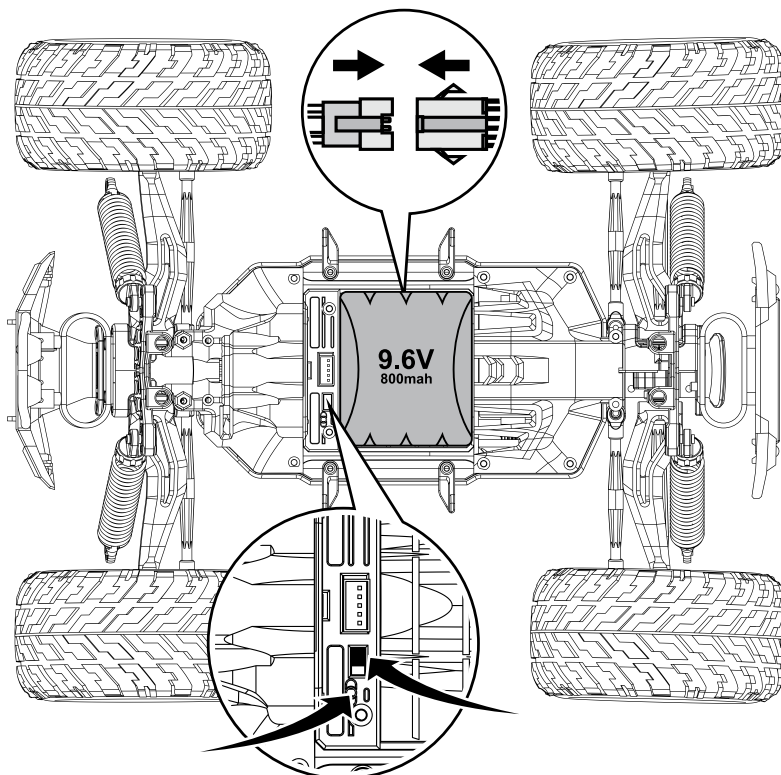




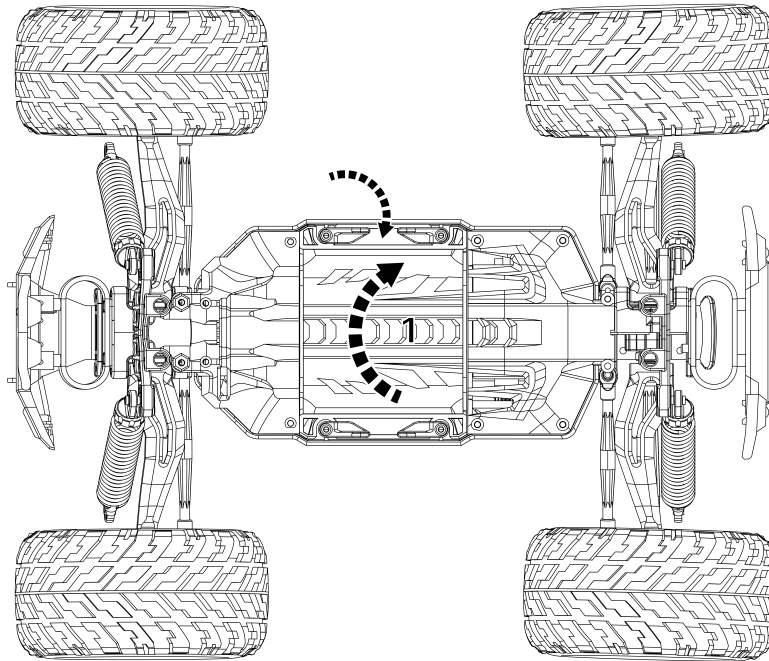
2. Conectați încărcătorul la o priză de alimentare. Led-ul de pe incarcator devine rosu.
3. Odată ce este finalizată încărcarea, lumina încărcătorului devine verde.
4. Desfaceți suruburile și deschideți compartimentul pentru baterii.



5. Instalați acumulatorul în poziția corectă



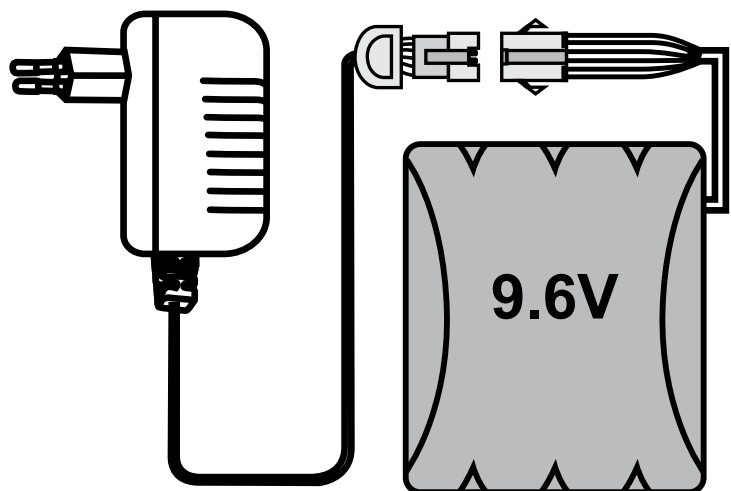
6. Închideți capacul și strângeți surubul.



### Bateria vehiculului:

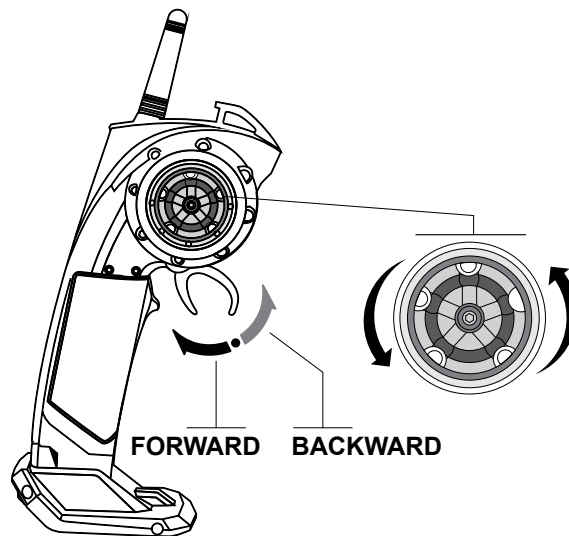
1. Scoateți acumulatorul din vehicul înainte de încărcare.
2. Pentru a menține performanța și capacitatea acumulatorului, nu-l încărcați în mod continuu pentru mai mult de 24 de ore.
3. Pentru a preveni supraîncălzirea acumulatorului, încărcătorul este prevăzut cu protecție la supratensiune.
4. Scoateți bateria și rotiți comutatorul pe poziția "oprit" atunci când nu este utilizat vehiculul.
5. Circuitul autovehiculului are protecție termică, dacă se supraîncalzește mașina va fi dezactivată timp de aproximativ 3-6 secunde înainte de a fi repornită.

**ATENȚIE:** Pe durata încărcării, acumulatorul trebuie supravegheat!

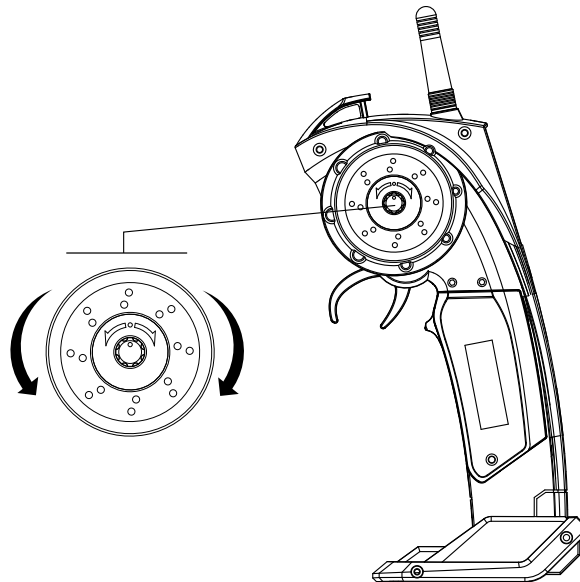


## UTILIZARE TELECOMANDA MINITRIM

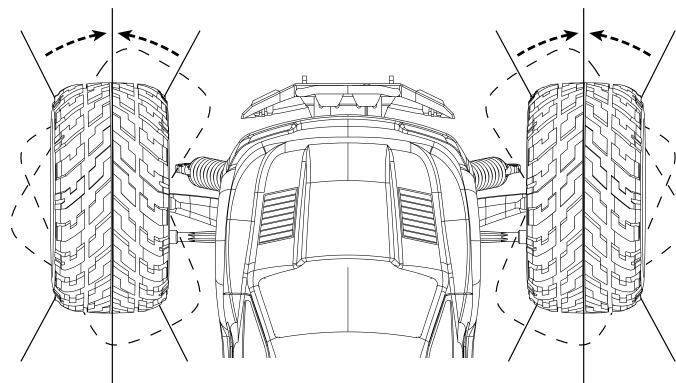
### 1. Operare volan



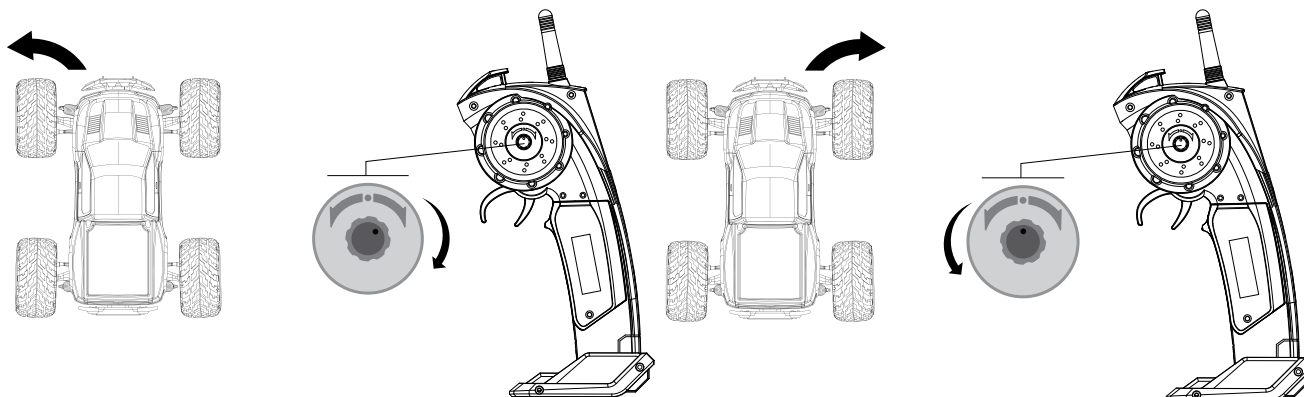
### 2. Operare minitrim



- Cand comutatorul este pornit si rotile din fata nu stau drept, utilizati acest buton pentru reglarea acestora in pozitia corecta.



3. Reglare stanga dreapta L/R: Refaceti pozitionarea corecta a rotilor din fata atunci cand masina nu ruleaza drept pe directia inainte.
  - Cand masina o ia la stanga, rotita de reglaj trebuie rotita in sens orar.
  - Cand masina o ia la dreapta, rotita de reglaj trebuie rotita in sens antiorar.



## CONTROL VEHICUL

1. Plasati volanul pe transmisor.
2. Asociati frecventa de receptie a vehiculului cu frecventa telecomenzii.
  - La prima asociere, autovehiculul si telecomanda trebuie pornite timp de 3 secunde pentru a se asocia frecventa. Pe durata asocierii, LED-ul de pe masina clipeste si se aprinde continuu cand asocierea este incheiata cu succes.
  - Pe durata asocierii, nu atingeti nici o comanda de pe telecomanda.
  - In cazul unei asocieri esuate, opriti atat masina cat si telecomanda si incercati din nou.
3. Trageti de tragaci pentru a misca masina inainte si impingeti in fata tragaciul pentru a misca masina inapoi.
4. Cand apasati pe acceleratie, actionati volanul pentru a schimba directia de deplasare a masinii.

**NOTA:** LED-ul va clipi cand bateria masinii este descarcata – incarcati bateria.

### Sfaturi:

- Nu conduceti in iarba, in medii cu praf, pe covor sau in apa.
- Nu conduceți pe vreme cu vant sau ploaie.
- Evitati impactul direct al vehiculului de diverse obstacole.
- Opriti alimentarea vehiculului cand nu este utilizat.
- Scoateți bateria din vehicul sau transmitator dacă nu folosiți dispozitivul o lungă perioadă de timp.
- Feriti-va degetele, părul, hainele, departe de rotile in miscare.
- Intervalul de funcționare poate fi afectat de mai mulți factori:
- tensiune scăzută a bateriilor în emițător sau in vehicul
- interferente
- Este recomandat sa utilizati vehiculul pe o suprafată curată și netedă pentru performanțe optime.
- Curatati compartimentul bateriei pentru a va asigura ca este fara praf pentru a

preveni contactul necorespunzator cu bateriile.

- Nu uitați să opriți alimentarea vehiculului și a transmițătorului după ce v-ați jucat.

## SPECIFICATII

- Motor electric de curent continuu, cu perii
- Viteza: pana la 42km/ora
- Scara: 1:12
- Distanța de control telecomanda de până la 80 m
- Durată de utilizare de până la 15 minute
- Arbore de transmisie din metal
- Anvelope din cauciuc cu insertii din burete
- Rulmenți cu bile sigilati
- Suspensii independente pe toate cele patru roti
- Diferential independent din metal
- Frecventa: 2,4 GHz
- Protectie la suprasarcina
- Protecția acumulatorului împotriva descărcării profunde
- Protecție termica
- Baterie vehicul: 800 mAh
- Alimentare telecomanda: 2 baterii AA
- Nu este recomandat pentru copii cu vârsta de sub 8 ani.

Specificatiile sunt supuse schimbarilor fara notificare prealabila.

„Compania Lechpol declară că produsul ZAB0106 este în conformitate cu cerințele esențiale și alte prevederi relevante ale Directivei 2014/53/UE. Declarația pentru descărcare este postata pe site-ul [www.lechpol.eu](http://www.lechpol.eu)”



**Romania**

**Reciclarea corecta a acestui produs**

**(reziduuri provenind din aparatura electrica si electronica)**



Marcajale de pe acest produs sau mentionate in instructiunile sale de folosire indica faptul ca produsul nu trebuie aruncat impreuna cu alte reziduuri din gospod arie atunci cand nu mai este in stare de functionare. Pentru a preveni posibile efecte daunatoare asupra mediului inconjurator sau a sanata tii oamenilor datorate evacuarii necontrolate a reziduurilor, vă rugăm să separați acest produs de alte tipuri de reziduuri si să-l reciclati in mod responsabil pentru a promova re folosirea resurselor materiale. Utilizatorii casnici sunt rugati să ia legatura fie cu distribuitorul de la care au achizitionat acest produs, fie cu autoritatile locale, pentru a primi informatii cu privire la locul si modul in care pot depozita acest produs in vederea reciclarii sale ecologice. Utilizatorii institutionali sunt rugati să ia legatura cu furnizorul și să verifice condițiile stipulate in contractul de vanzare. Acest produs nu trebuie amestecat cu alte reziduuri de natura comerciala.

Distribuit de Lechpol Electronics SRL, Republicii nr. 5, Resita, CS, ROMANIA.

RO